

1) Výrobok: **Plavákové ventily pre stráženie hladiny v nádrži s funkciou „QUICKSTOP“**

2) Typ: **IVAR.PRISLUSENSTVI PN**



3) Upozornenie:



Inštaláciu a uvedenie do prevádzky, rovnako ako pripojenie elektrických komponentov, musí vykonávať výhradne osoba odborne spôsobilá s patričnou elektrotechnickou kvalifikáciou v súlade so všetkými národnými normami a vyhláškami platnými v krajine inštalácie. Počas inštalácie a uvádzania do prevádzky musia byť dodržané inštrukcie a bezpečnostné opatrenia uvedené v tomto návode. Prevádzkovateľ nesmie vykonávať žiadne zásahy a je povinný sa riadiť pokynmi uvedenými nižšie a dodržiavať ich tak, aby nedošlo k poškodeniu zariadenia alebo k ujme na zdraví obsluhujúceho personálu pri dodržaní pravidiel a noriem bezpečnosti práce.

Starostlivo si prečítajte všetky inštrukcie uvedené v tomto návode.

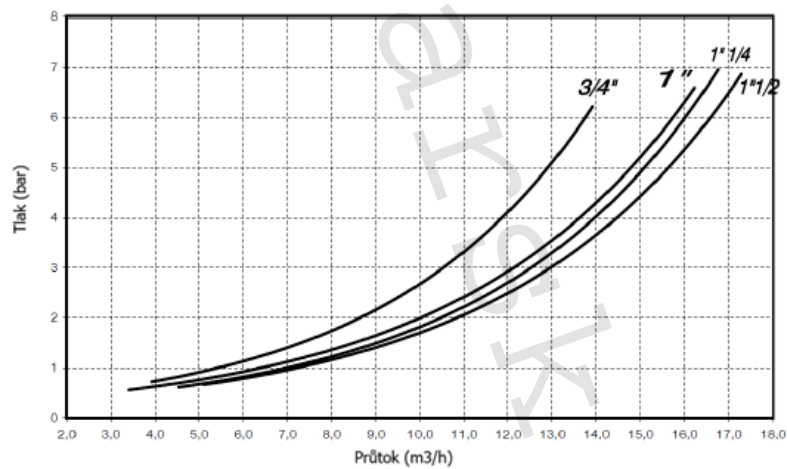
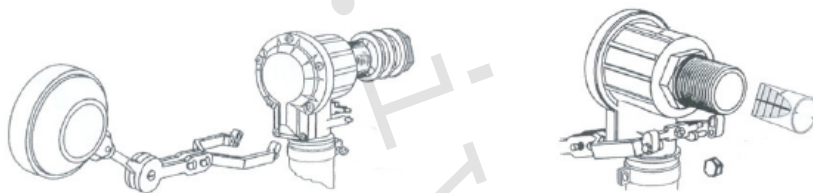
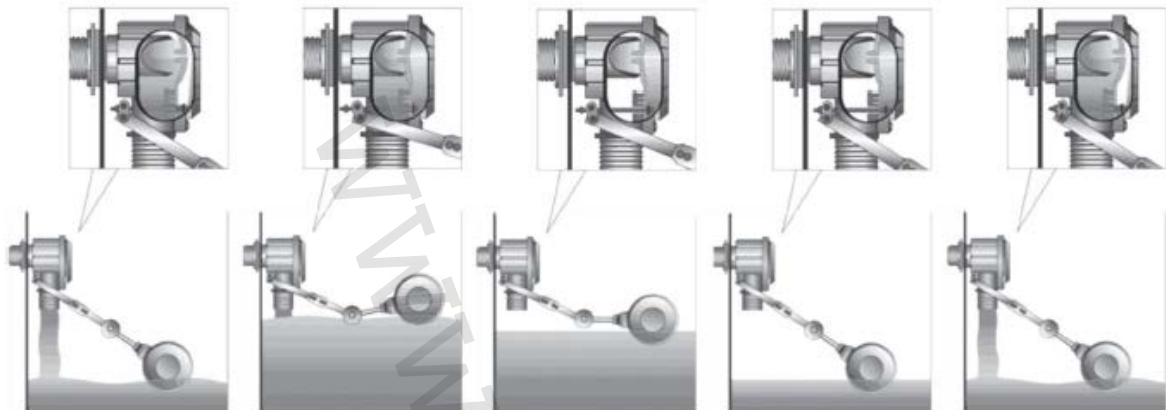
Výrobca sa zrieka akejkoľvek zodpovednosti za škody spôsobené nedodržaním platných bezpečnostných noriem a nariadení a inštrukcií uvedených v tomto návode.

4) Popis zariadenia:

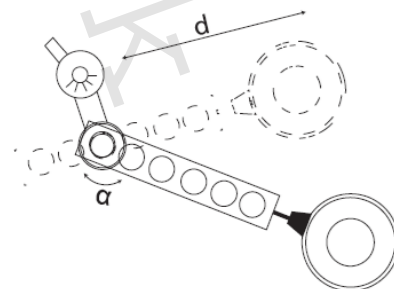
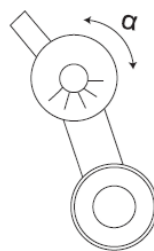
Plavákové ventily sú určené predovšetkým na otváranie a uzatváranie prírodného potrubia vody na základe snímania hladiny, ktorá má byť udržiavaná vo vnútri akumuláčnych nádob a jímok.

5) Výhody použitia:

- Patentovaný plavákový ventil eliminujúci bežné poruchy, ku ktorým pri týchto zariadeniach dochádza. Je vhodný predovšetkým na dopúšťanie akumuláčnych nádob a jímok.
- Plavákové ventily sú vybavené patentovaným funkčným mechanizmom, prepojeným s plavákovým ventilom ohybným ramenom, ktoré umožňuje okamžité otváranie a uzatváranie, čím zaisťuje vysoký prietok vody bez kvapkania vody.
- Plavákové ventily sú v ponúke v rozmeroch od 3/8" do 6/4" v dvoch vyhotoveniach: štandardnom a rozšírenom (ADJ). Rozšírené vyhotovenie ADJ (na vyžiadanie) ponúka možnosť regulácie požadovanej hladiny nastavením jednoduchého a funkčného mechanizmu, ktorý je umiestnený na ohybnom ramene a spočíva v nastavení dĺžky a uhla ramena.



ROZŠÍRENÉ VYHOTOVENIE **ADJ**



6) Technické charakteristiky:

Prevádzková teplota:	0 až +50 °C
Skladovacia teplota:	-20 až +80 °C
Pretlak:	10 bar
Prevádzka:	nepretržitá
Prevádzkový tlak:	0,2 až 6 bar
Materiál tela:	netoxický polykarbonát
Šraubý:	nerez oceľ
Vybavené vstupným filtrom	
Rozmery:	240 x 80 x 50 mm (rozmer 3/8", 1/2") 350 x 150 x 70 mm (rozmer 3/4" až 6/4")
Pripojenie vstup/výstup:	BSP (rozmer 3/8" až 6/4") BSP a NPT (rozmer 3/4" až 6/4")

7) Upozornenie:

- Spoločnosť IVAR CS spol. s r.o. si vyhradzuje právo vykonávať v akomkoľvek momente a bez predchádzajúceho upozornenia zmeny technického alebo obchodného charakteru pri výrobkoch, uvedených v tomto návode.
- Vzhľadom na ďalší vývoj výrobkov si vyhradzuje právo vykonávať technické zmeny alebo vylepšenia bez oznámenia, odchýlky medzi vyobrazeniami výrobkov sú možné.
- Informácie uvedené v tomto technickom oznámení nezabavujú užívateľa povinnosti dodržiavať platné normatívy a platné technické predpisy.
- Dokument je chránený autorským právom. Takto založené práva, najmä práva prekladu, rozhlasového vysielania, reprodukcie fotomechanikou, alebo podobnou cestou a uloženie v zariadení na spracovanie dát zostávajú vyhradené.
- Za tlačové chyby alebo chybné údaje nepreberáme žiadnu zodpovednosť.