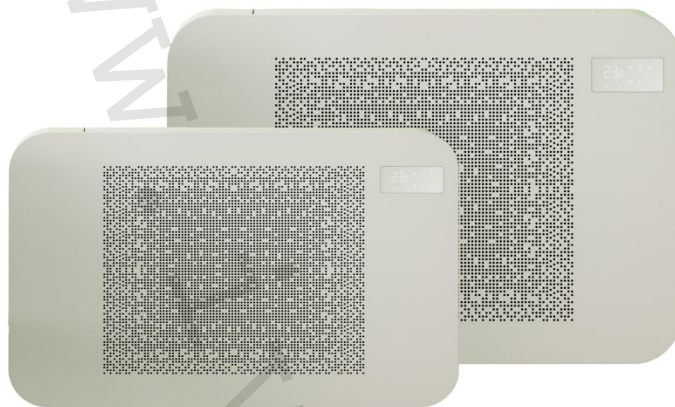


1) Výrobok: **NÁSTENNÝ FANCOIL IVAR.FARNA/IVAR.FARNA.BIG dvojtrubkový systém**

2) Typ: **IVAR.FARNA; IVAR.FARNA.BIG**



3) Charakteristika použitia:

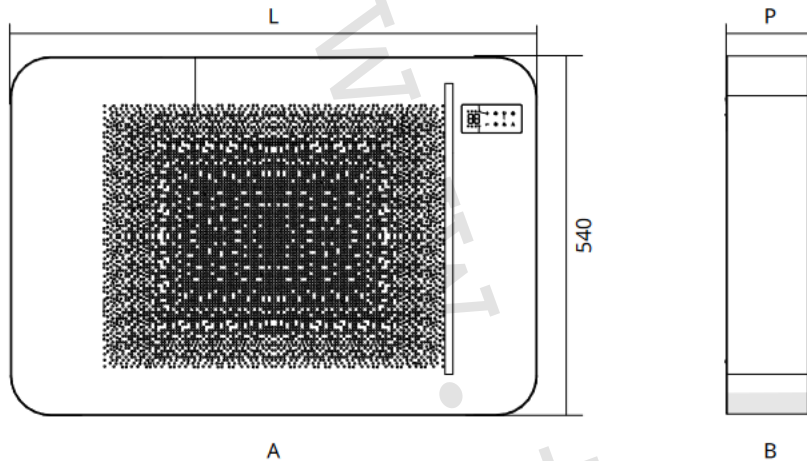
- Slúži na vykurovanie a chladenie priestorov
- Určený pre vertikálnu nástennú montáž v akejkoľvek výške
- Čelný prívod nasávaného vzduchu
- Dvojtrubkové vyhotovenie
- Kompaktná veľkosť s vysokým výkonom
- Výkonný výmenník tepla s inovatívnym prietokom vzduchu
- Elegantný dizajn vhodný pre rôzne typy priestorov
- Rozmer pripojenia 3/4" EK
- Jednoducho vyberateľný a čistiteľný vzduchový filter
- Reguláciu je nutné objednať samostatne – vid' nižšie.
- Diaľkový ovládač v štandardnej výbave

4) Tabuľka so základnými údajmi a objednávacími kódmi:

OBJEDNÁVACÍ KÓD	TYP	VYKUROVACÍ VÝKON	CHLADIACI VÝKON
		VSTUPNÁ TEPLOTA 45/40 °C	VSTUPNÁ TEPLOTA 7/12 °C
FARNASSC1II	IVAR.FARNA	1800 W	1500 W
FARNABSC1II	IVAR.FARNA.BIG	3060 W	2800 W

5) Technický náčres s rozmermi:

Rozmery zariadenia

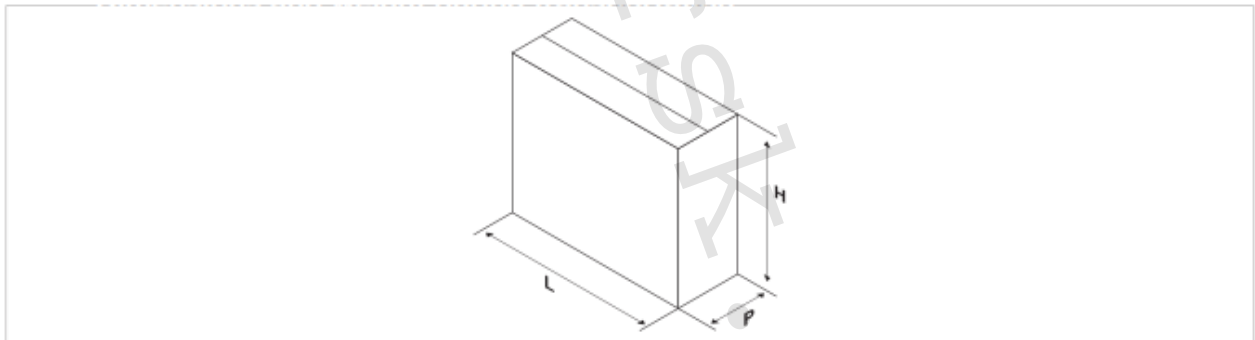


A = POHĽAD Z PREDU

B = POHĽAD Z BOKU

2trubkové	jedn.	FARNA	FARNA.BIG
Šírka	mm	650	793
Výška	mm	440	540
Hĺbka	mm	131	131
Hmotnosť	kg	13,1	17,3

Rozmery a hmotnosť balenia počas prepravy



Rozmery a hmotnosť pre prepravu	jedn.	FARNA	FARNA.BIG
Šírka (L)	mm	690	850
Výška (H)	mm	500	600
Hĺbka (P)	mm	240	240
Hmotnosť	kg	15,0	19,0

6) Možnosti regulácie:

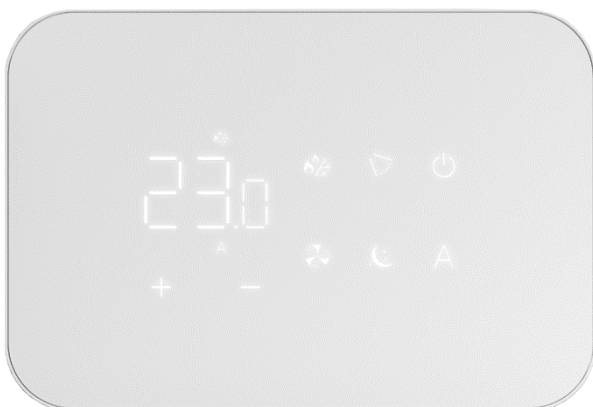
ECA044II	IVAR.044	230 V, vstavaná regulácia, možnosť pripojenia k Modbus
EWA044II	IVAR.044	230 V, vstavaná regulácia s Wifi modulom (Innova Butler app)
B4V042II	IVAR.B4V	230 V, riadiaca doska pre pripojenie 4rýchlost. termostatov
B10042II	IVAR.B10	230 V, riadiaca doska pri pripojení termostatov 0-10 V
ESE045II	IVAR.045	230 V, riadiaca doska pre pripojenie LED panelov EEB/EFB749II
ESE046II	IVAR.046	230 V, riadiaca doska pre pripojenie LED panelov s Bluetooth EGB749II
EEB749II	IVAR.749	230 V, nástenný LED panel pre pripojenie k riadiacim doskám IVAR.045
EFB749II	IVAR.749	230 V, nástenný WIFI modul (Innova Butler app) k riadiacim doskám IVAR.045
EGB749II	IVAR.749	12 V, nástenný Bluetooth panel pre pripojenie k riadiacim doskám IVAR.046



IVAR.044



IVAR.B4V, B10, 045, 046

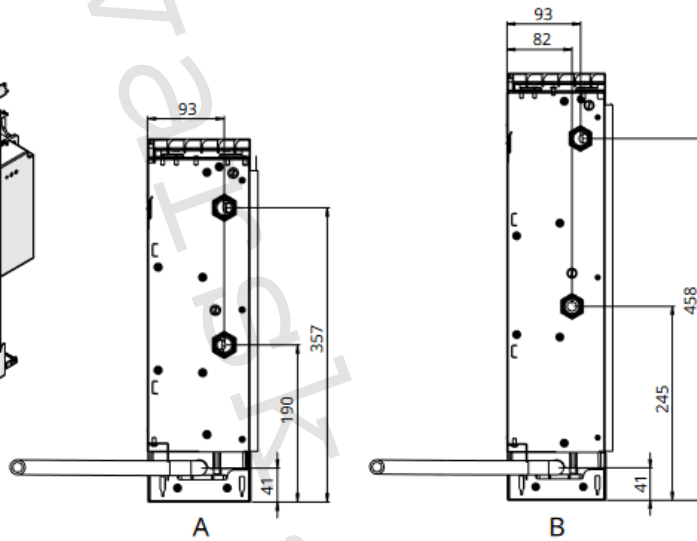
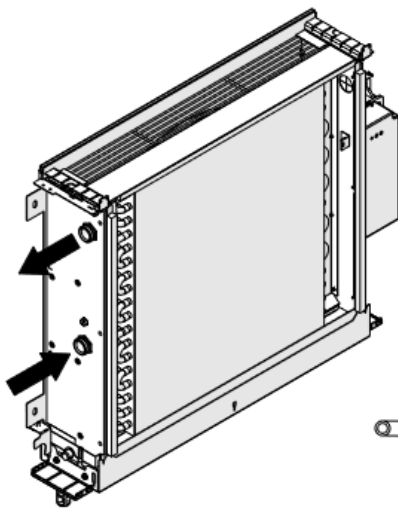
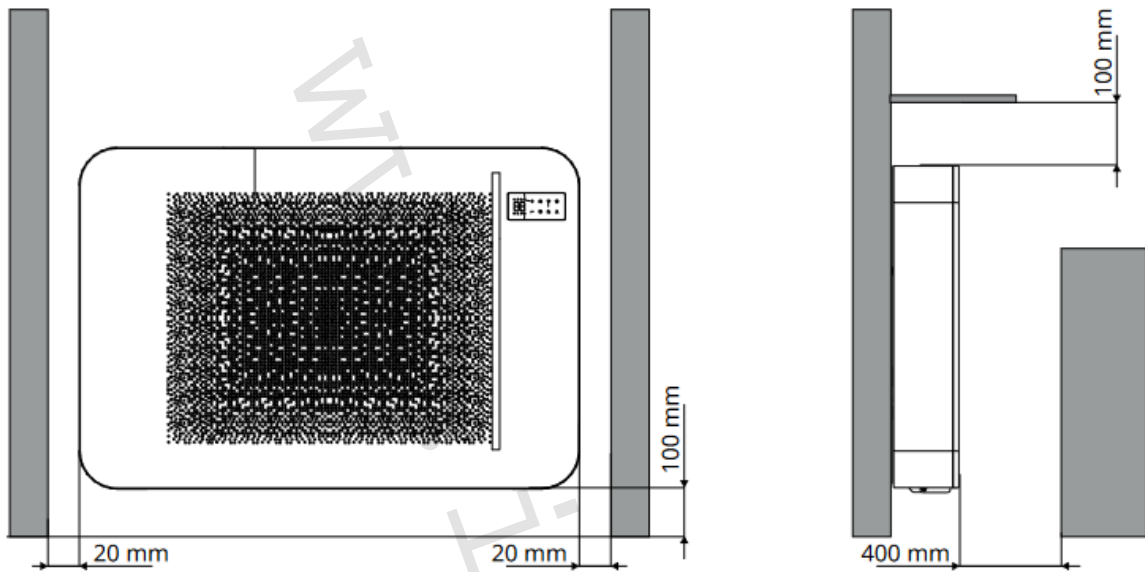


IVAR.749

7) Technické a prevádzkové parametre:

Technické údaje	IVAR.	FARNA	FARNA.BIG
Chladiaci výkon (W 7/12 °C; A 27 °C)			
Celkový chladiaci výkon (1)	kW	1,50	2,80
Citeľný chladiaci výkon (1)	kW	1,26	2,32
Prietok vody (1)	l/h	253	473
Tlaková strata (1)	kPa	9,0	17,0
Vykurovací výkon (W45/40 °C; A 20 °C)			
Vykurovací výkon (2)	kW	1,80	3,06
Prietok vody (2)	l/h	304	510
Tlaková strata (2)	kPa	10,0	16,0
Hydraulické údaje			
Maximálny prevádzkový tlak	bar	10	10
Hydraulické pripojenie	"	3/4" EK	3/4" EK
Min. priemer potrubia	mm	14	16
Prietok vzduchu pri rýchlosti ventilátora „boost“ (3)	m ³ /h	303	473
Prietok vzduchu pri max. rýchlosti ventilátora	m ³ /h	272	422
Prietok vzduchu pri strednej rýchlosti ventilátora	m ³ /h	207	306
Prietok vzduchu pri min. rýchlosti ventilátora	m ³ /h	101	151
Dostupný statický tlak	Pa	10	10
Elektrické údaje			
Max. odber prúdu	A	0,06	0,10
Napájanie	V/F/Hz	230/1/50	230/1/50
Príkion pri maximálnej rýchlosti	W	15	25
Príkion pri minimálnej rýchlosti	W	3,1	3,6
Napájací vodič (fáza+neutral)	mm ²	1,5	1,5
Ochranný vodič (zem)	mm ²	1,5	1,5
Poistka	A	2	2
Akustické údaje			
Max. akustický výkon	dB(A)	53	51
Akustický tlak pri max. prietoku vzduchu (4)	dB(A)	42	41
Akustický tlak pri strednom prietoku vzduchu (4)	dB(A)	34	33
Akustický tlak pri min. prietoku vzduchu (4)	dB(A)	25	24
Prevádzkové limity			
Maximálna prírodná teplota vody	°C	80	80
Minimálna prírodná teplota vody	°C	4	4
(1) Teplota vody 7 °C/12 °C / Teplota vzduchu 27 °C ST a 19 °C VT (podľa normy EN 1397) (2) Teplota vody 40 °C/45 °C / Teplota vzduchu 20 °C ST a 15 °C VT (podľa normy EN 1397) (3) Prietok vzduchu meraný s čistými filtrami (4) Akustický tlak meraný vo vzdialenosti 1 m podľa normy ISO 7779			

7) Min. vzdialenosti a pripojenie:



A = IVAR.FARNA
B = IVAR.FARNA.BIG

8) Doplnujúce informácie:

- Pre kompletáciu fancoilu je potrebné samostatne objednávať pripojovaciu sadu. Vstavaná regulácia je súčasťou fancoilu – jednotlivé typy podľa písmena v prípone kódu fancoilu. Príslušenstvo je možné vybrať zo širokej škály možností podľa konkrétnych požiadaviek – ďalšie informácie na www.ivarcs.cz
- Fancoily IVAR.FARNA a IVAR.FARNA.BIG neobsahujú čerpadlo odvodu kondenzátu. Pre bežné inštalácie nie je vzhľadom na konštrukciu fancoilov nutné.
- Pri čelnom pohľade na namontovaný fancoil je hydraulické pripojenie na ľavej strane a pripojenie elektro na strane pravej.
- Fancoily IVAR s DC motormi sú prístroje predstavujúce najlepšie all-in-one riešenie pre účely vykurovania, chladenia a odvlhčovania vzduchu. Toto zariadenie umožňuje výrazne znížiť spotrebu elektrickej energie. Možno ho kombinovať s nízkoteplotnými zdrojmi tepla (napr. tepelné čerpadlá, kondenzačné kotly alebo systémy so solárnymi kolektormi).
- Pomocou vysoko kvalitnej regulácie teploty, tieto zariadenia zaručujú tepelný komfort v každom ročnom období. Regulácia umožňuje veľmi rýchle vykurovanie alebo chladenie, a akonáhle je dosiahnutá požadovaná teplota, udržuje ju veľmi presne a za veľmi tichej prevádzky.
- Vďaka svojmu elegantnému dizajnu krásne zapadnú do akéhokoľvek vnútorného prostredia.

9) Upozornenie:

- Spoločnosť IVAR CS spol. s r.o. si vyhradzuje právo vykonávať v akomkoľvek momente a bez predchádzajúceho upozornenia zmeny technického alebo obchodného charakteru pri výrobkoch uvedených v tomto technickom liste.
- Vzhľadom na ďalší vývoj výrobkov si vyhradzuje právo vykonávať technické zmeny alebo vylepšenia bez oznámenia, odchýlky medzi vyobrazeniami výrobkov sú možné.
- Informácie uvedené v tomto technickom oznámení nezbavujú užívateľa povinnosti dodržiavať platné normatívy a platné technické predpisy.
- Dokument je chránený autorským právom. Takto založené práva, najmä práva prekladu, rozhlasového vysielania, reprodukcie fotomechanikou, alebo podobnou cestou a uloženie v zariadení na spracovanie dát zostávajú vyhradené.
- Za tlačové chyby alebo chybné údaje nepreberáme žiadnu zodpovednosť.



LIKVIDÁCIA ELEKTRICKÝCH A ELEKTRONICKÝCH ZARIADENÍ
sa riadi zákonom č. 79/2015 Z.z. o odpadoch.

Tento symbol označuje, že s výrobkom nemá byť manipulované ako s domovým odpadom.
Výrobok by mal byť predaný na zberné miesto, určené pre takéto elektrické zariadenie.