

esybox MAX

ELEKTRONICKÉ POSILOVACÍ STANICE



ESYBOX MAX

ELEKTRONICKÉ POSILOVACÍ STANICE

D CONNECT
INTEGROVANÁ WIFI a BLUETOOTH



TECHNICKÉ CHARAKTERISTIKY

Průtok: Až 17,4 m³/h (jedna jednotka)
Výtlačná výška: 96 m
Čerpaná kapalina: Čistá, bez pevných nebo abrazivních částic, neviskózní, neagresivní, bez krystalizace, chemicky neutrální
Teplota kapaliny: +50 °C
Max. teplota okolního prostředí: +55 °C
Max. vstupní tlak: 5 bar
Provozní tlak: 12 bar / 1200 kPa
Max. diferenciální tlak: 9,4 bar (85/120); 6,7 bar (60/120); 5,7 bar (45/120)
Rozsah konstantního tlaku: 1-12 bar (3 bar výchozí hodnota)
Max. sací výška: 4 m (s patním ventilem)
Stupeň krytí motoru: IP X5
Třída izolace motoru: F
Materiál oběžného kola: technopolymer s ocelovými kroužky
Jednofázové napětí: 208 - 240 V 50/60Hz
Třífázové napětí: 380 - 480 V 50/60Hz
Typ instalace: pevná ve vertikální pozici
Certifikace: WRAS, ACS, NSF61

Integrovaný čerpací systém pro posílení tlaku v komerčních budovách. Dostupný ve třech výkonových řadách, obsahuje modulární komponenty umožňující odlišná nastavení k uspokojení potřeb středních/velkých obytných domů a vysokých budov (i přes 14 podlaží).

Každá jednotka obsahuje jednoduchou, dvojitou nebo trojitou přípojovací základnu a čerpací jednotky; systém se čtyřmi čerpadly s přidavným kitem pro připojení dvou dvojitých základen.

Modulární konstrukce umožňuje namontovat čerpací skupiny přímo v místě instalace (koncept O.S.A.).

Tichý provoz a kompaktní rozměry umožňují instalaci do jakékoliv místnosti, i obývané.

KONSTRUKČNÍ CHARAKTERISTIKY ČERPADLA:

Elektronické vertikální čerpadlo s více oběžnými koly, s displejem, snímači tlaku na sání a výtlačku, zpětným ventilem na výtlačku a integrovanou expanzní nádobou. Těleso čerpadla a oběžná kola z technopolymeru s ocelovými kroužky proti opotřebení a ocelovým pláštěm.

KONSTRUKČNÍ CHARAKTERISTIKY MOTORU:

Vodou chlazený motor s permanentním magnetem, opláštění motoru z nerez oceli. Hřídel motoru z nerez oceli AISI 303. Účinnost je kompatibilní s třídou energetické účinnosti IE5 (dle interních laboratorních testů).

KONSTRUKČNÍ CHARAKTERISTIKY ELEKTRONIKY:

Řízení proměnlivou frekvencí udržuje konstantní tlak při měnícím se počtu otáček motoru dle potřeby systému.

Čerpadlo je vybaveno velkým displejem pro snadné a přehledné nastavení a ovládání.

Expanzní modul (esy I/O, dostupný jako příslušenství) umožňuje propojit Esybox Max s dalšími prvky systému (BMS).

Integrované ochrany: ochrana před chodem nasucho, amperometrickým a abnormálním napětím, přehřátím, zamrznutím, zablokovaním a zacyklením.

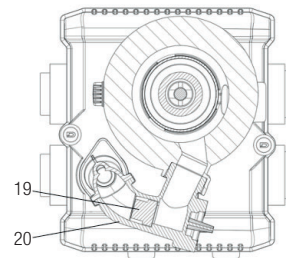
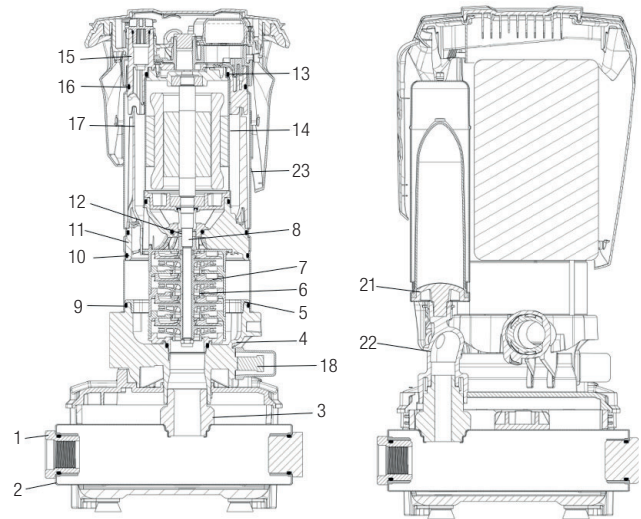
DCONNECT

Nastavení a zobrazení provozních parametrů je možné na velkém displeji Esybox Max, případně je v aplikaci DConnect a integrovaném Wi-Fi modulu toto možné provést dálkově s aktivní službou DConnect (je vyžadováno internetové připojení).

Z chytrého telefonu nebo tabletu je možné řídit a spravovat systémový tlak, alarmy a kontrolovat okamžitou a historickou spotřebu. Pomocí technologie DSync je uživatelské ovládání Esyboxu Max zjednodušeno. Pomocí chytrého telefonu nebo tabletu se instalatér propojí s čerpadlem, které automaticky rozpozná jazyk, čas a měrnou jednotku používanou v zemi instalace. V případě posilovací stanice, jakmile je dokončena instalace prvního čerpadla, Esybox Max automaticky synchronizuje ostatní čerpadla.

MATERIÁL

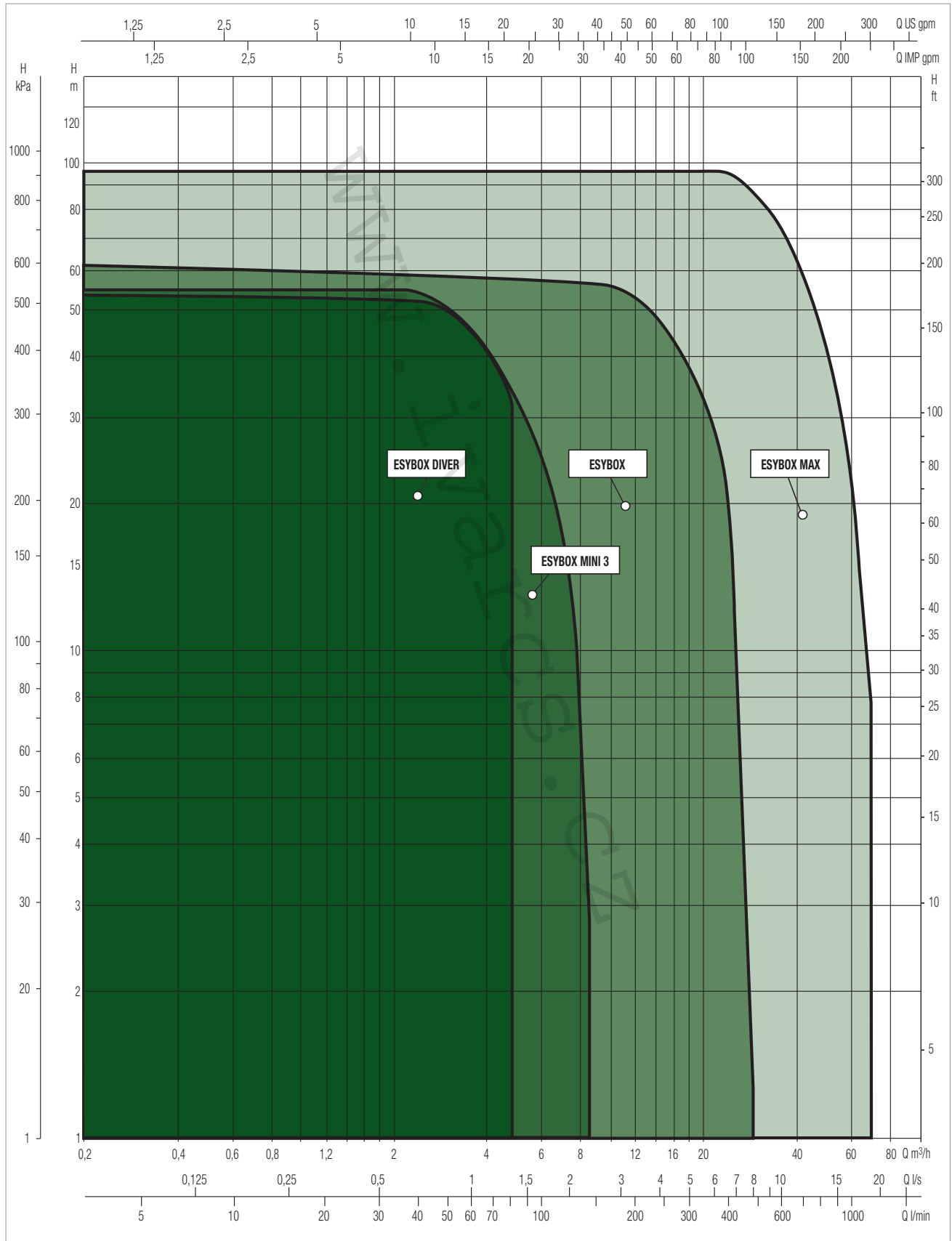
Č.	ČÁSTI	MATERIÁL
1	FITINK	TECHNOPOLYMER PA66 30%GF
2	ROZDĚLOVAČ	AISI 304 NEREZ OCEL
3	PŘÍRUBA	TECHNOPOLYMER PA66 30%GF
4	TĚLO ČERPADLA	TECHNOPOLYMER PA66 30%GF
5	KROUŽEK TĚLA ČERP.	TECHNOPOLYMER PP 30%GF
6	OBĚŽNÉ KOLO	TECHNOPOLYMER PPO 30%GF / AISI 304 STEEL
7	DIFUZOR	TECHNOPOLYMER PPO 30%GF / AISI 304 STEEL
8	HŘÍDEL MOTORU	AISI 303 NEREZ OCEL
9	O-KROUŽEK	EPDM
10	O-KROUŽEK	EPDM
11	PŘÍRUBA MOTORU	TECHNOPOLYMER PA66 30%GF
12	MECHANICKÁ UCPÁVKA	UHLÍKEM IMPREGNOVANÁ PRYSKYŘICE / KARBID KŘEMÍKU/ EPDM
13	O-KROUŽEK	EPDM
14	OPLÁŠTĚNÍ MOTORU	AISI 304 NEREZ OCEL
15	TĚLO MOTORU	TECHNOPOLYMER PA66 30%GF
16	O-KROUŽEK	EPDM
17	MEZISTĚNA	TECHNOPOLYMER PP 30%GF
18	SNÍMAČ TLAKU	TECHNOPOLYMER NYLON / EPDM
19	ZPĚTNÝ VENTIL	TECHNOPOLYMER POM / EPDM / AISI 302 NEREZ
20	TĚLO ZPĚTNÉHO VENTILU	TECHNOPOLYMER PA66 30%GF
21	NÁDOBA	TECHNOPOLYMER NORYL / PRYŽ
22	VÝTLAČNÉ TĚLO	TECHNOPOLYMER PA66 30%GF
23	VNĚJŠÍ PLÁŠŤ	AISI 304 NEREZ OCEL



VÝKONOVÁ ŘADA

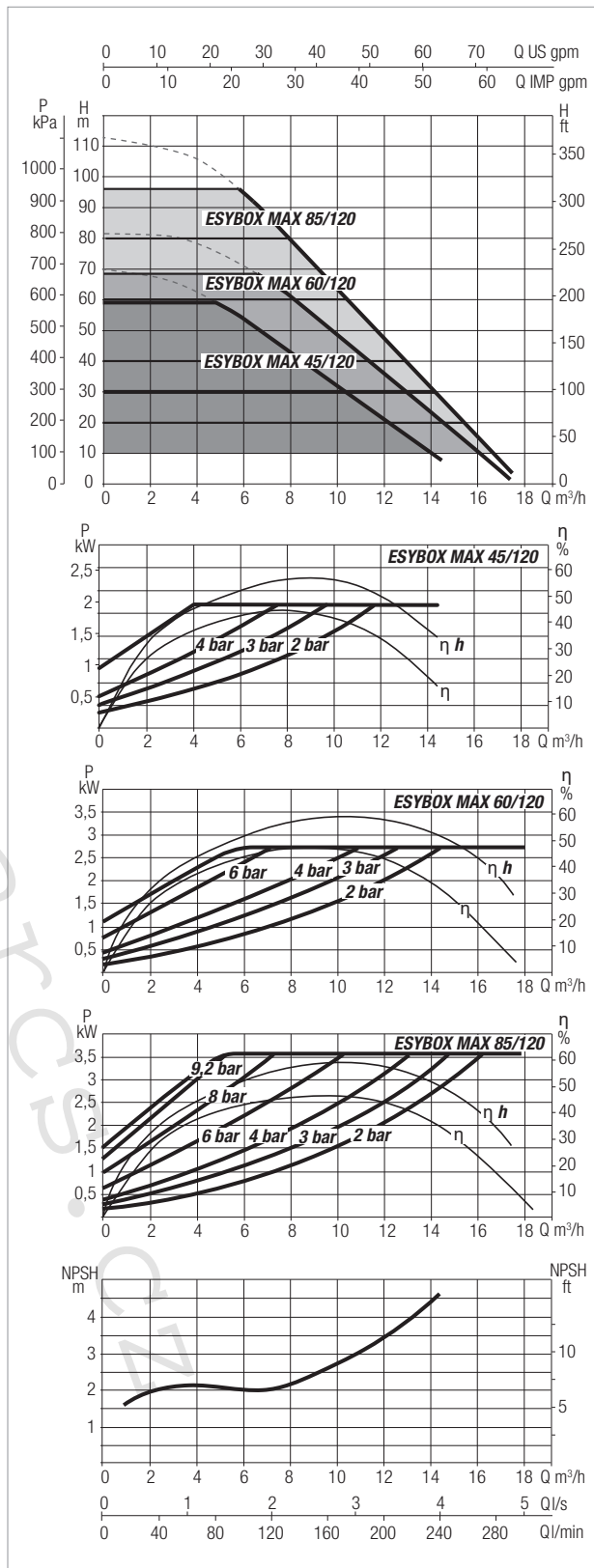
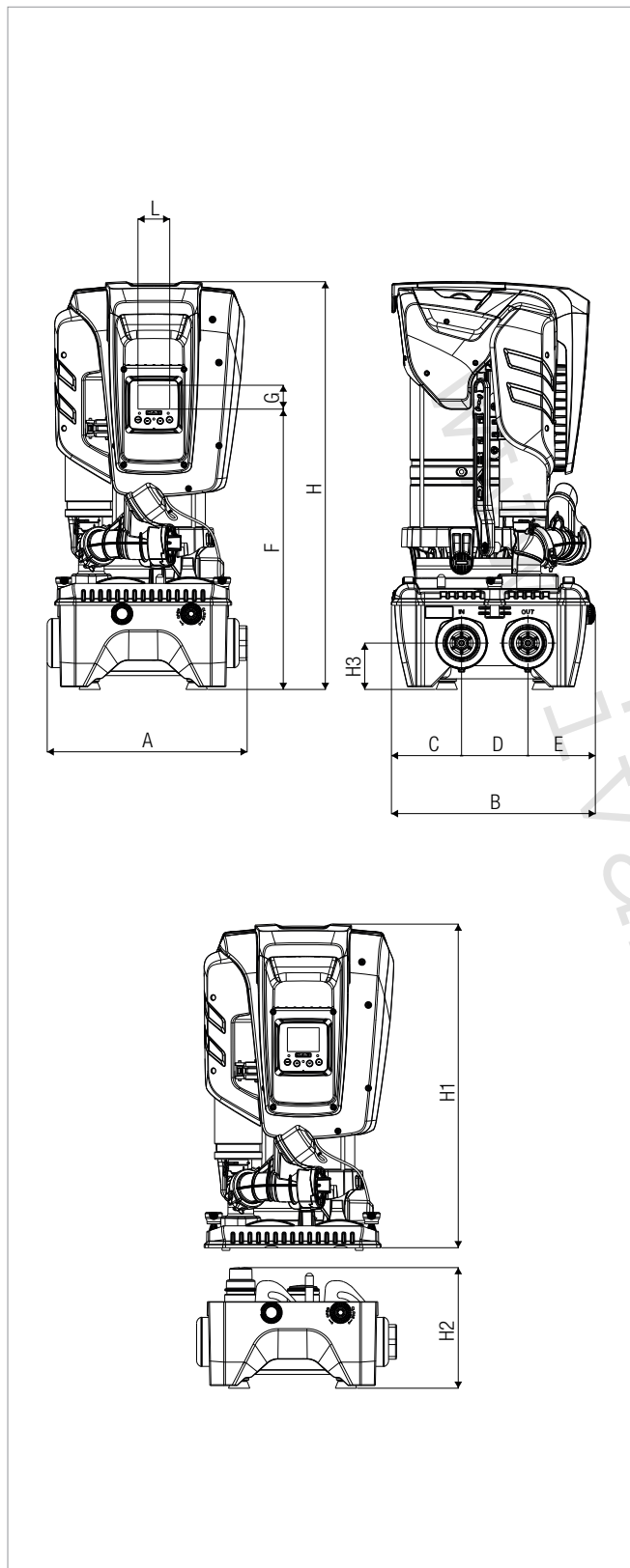
Výkonové křivky jsou založeny na hodnotách kinematické viskozity = 1 mm²/s a hustotě rovné 1000 kg/m³. Tolerance křivky dle ISO 9906.

GRAF PRO VOLBU



ESYBOX MAX - ELEKTRONICKÉ POSILOVACÍ STANICE

Teplota kapaliny: +50 °C - Maximální okolní teplota: +55 °C



η: celková účinnost - η_h: hydraulická účinnost (čerp.)
 Výkonové křivky jsou založeny na hodnotách kinematické viskozity = 1 mm²/s a hustotě rovné 1000 kg/m³. Tolerance křivky dle ISO 9906.

ESYBOX MAX - ELEKTRONICKÉ POSILOVACÍ STANICE

Teplota kapaliny: +50 °C - Maximální okolní teplota: +55 °C

VÝKON

TYP	Q=m ³ /h	0,012	2,4	3,6	4,8	6	7,2	8,4	9	9,6	10,8	11,4	14,4	17,4
	Q=l/min	0,2	40	60	80	100	120	140	150	160	180	190	240	290
ESYBOX MAX 45/120 M / T	H (m)	58	58	58	58	52	45	38,5	35,5	32,3	26	23	7	-
ESYBOX MAX 60/120 M / T		69	69	69	69	69	61	53	50	46,5	40,5	37,2	21	3,9
ESYBOX MAX 85/120 T		96	96	96	96	96	84	75	71	65,0	56,7	51,6	29	9

ELEKTRICKÁ DATA

TYP	ELEKTRICKÁ DATA							
	OBĚŽNÁ KOLA	NAPĚTÍ 50/60 Hz	P1 MAX		In A	DELTA P MAX		NASTAVENÍ
			kW	HP		Hmax m.c.a.	bar	
ESYBOX MAX 45/120 M	3	1x208-240 V ~	1,97	2,68	9,4	58	5,7	1-12
ESYBOX MAX 45/120 T	3	3x380-480 V ~	1,93	2,59	3,4	58	5,7	1-12
ESYBOX MAX 60/120 M	3	1x208-240 V ~	2,68	3,6	12,5 - 11,5	69	6,7	1-12
ESYBOX MAX 60/120 T	3	3x380-480 V ~	2,65	3,5	4,4	69	6,7	1-12
ESYBOX MAX 85/120 T	4	3x380-480 V ~	3,50	4,7	5,6	96	9,4	1-12

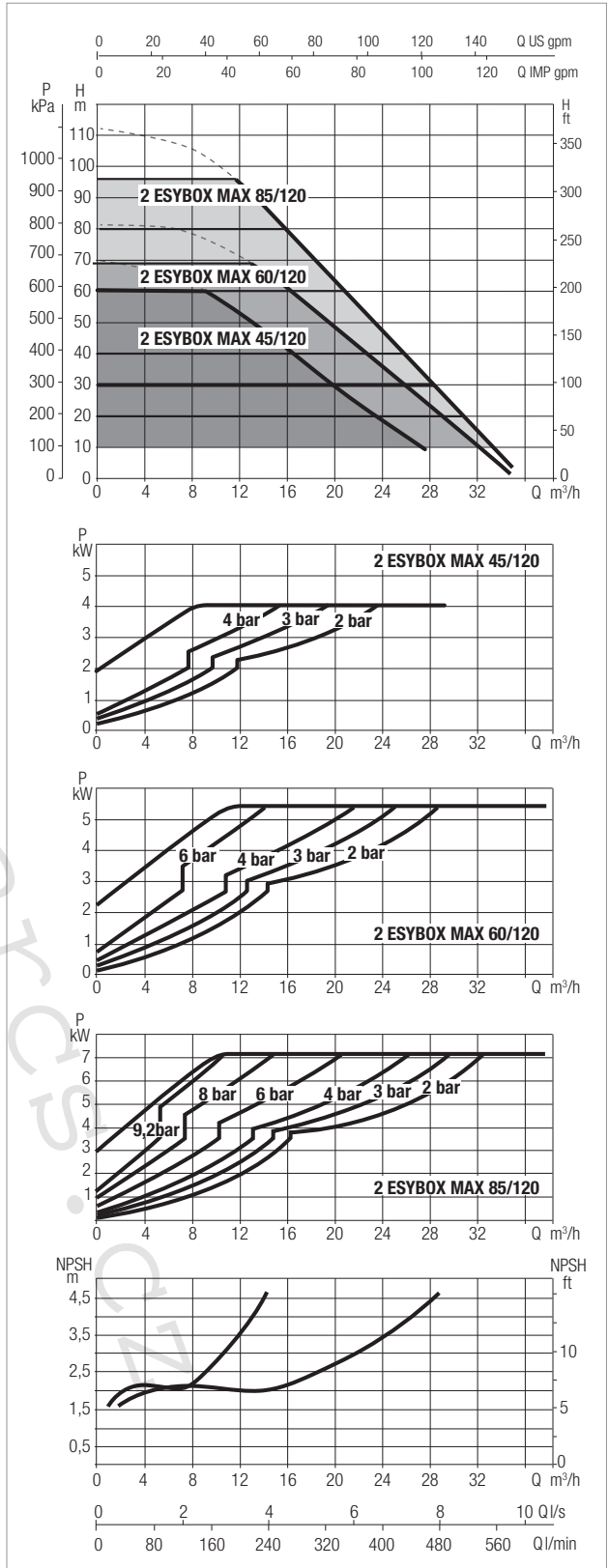
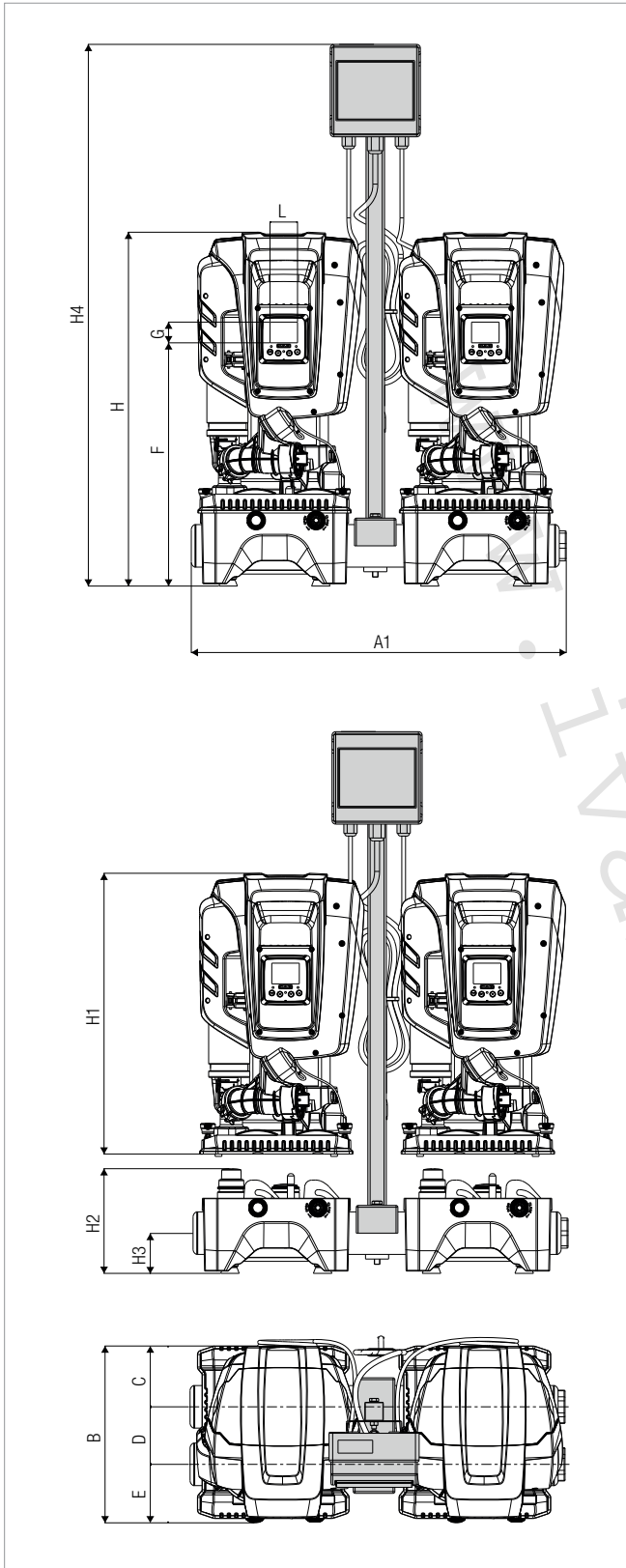
ROZMĚRY

TYP	A	B	C	D	E	F	G	H	H1	H2	H3	L	DNA	DNM	ROZMĚRY BALENÍ*			HMOT.* ČERP. JEDN. kg	ROZMĚRY BALENÍ ZÁKL.			HMOT. ZÁKL. kg	PAL. ks
															ČERP. JEDN.				L/A	L/B	H		
															L/A	L/B	H						
ESYBOX MAX	375	384	131.8	124.5	127.7	526	45	766	613	228	87	59,5	1"1/4 - 2"	1"1/4 - 2"	400	380	800	30	400	400	250	9	6

* Hmotnost a rozměry balení se vztahují na čerpadlovou jednotku.

2 ESYBOX MAX - ELEKTRONICKÁ POSILOVACÍ STANICE

Teplota kapaliny: +50 °C - Max. okolní teplota: +55 °C



Výkonové křivky jsou založeny na hodnotách kinematické viskozity = 1 mm²/s a hustotě rovné 1000 kg/m³. Tolerance křivky dle ISO 9906.

Pro verzi se 4 čerpadly je nutné průtok zdvojnásobit.

2 ESYBOX MAX - ELEKTRONICKÁ POSILOVACÍ STANICE

Teplota kapaliny: +50 °C - Max. okolní teplota: +55 °C.

VÝKON

TYP	Q=m ³ /h	0,024	4,8	7,2	9,6	12	14,4	16,8	18	19,2	21,6	22,8	28,8	34,8
	Q=l/min	0,4	80	120	160	200	240	280	300	320	360	380	480	580
2 ESYBOX MAX 45/120 M / T	H (m)	58	58	58	58	52	45	38,5	35,5	32,3	26	23	7	-
2 ESYBOX MAX 60/120 M / T		69	69	69	69	69	61	53	50	46,5	40,5	37,2	21	3,9
2 ESYBOX MAX 85/120 T		96	96	96	96	96	84	75	71	65,0	56,7	51,6	29	9

ELEKTRICKÁ DATA

TYP	ELEKTRICKÁ DATA							
	OBĚŽNÁ KOLA	NAPĚTÍ 50/60 Hz	P1 MAX		In A	DELTA P MAX		NASTAVENÍ
			kW	HP		Hmax m.c.a.	bar	
2 ESYBOX MAX 45/120 M	3	1x208-240 V ~	1,97	2,68	9,4	58	5,7	1-12
2 ESYBOX MAX 45/120 T	3	3x380-480 V ~	1,93	2,59	3,4	58	5,7	1-12
2 ESYBOX MAX 60/120 M	3	1x208-240 V ~	2,68	3,6	12,5 - 11,5	69	6,7	1-12
2 ESYBOX MAX 60/120 T	3	3x380-480 V ~	2,65	3,5	4,4	69	6,7	1-12
2 ESYBOX MAX 85/120 T	4	3x380-480 V ~	3,50	4,7	5,6	96	9,4	1-12

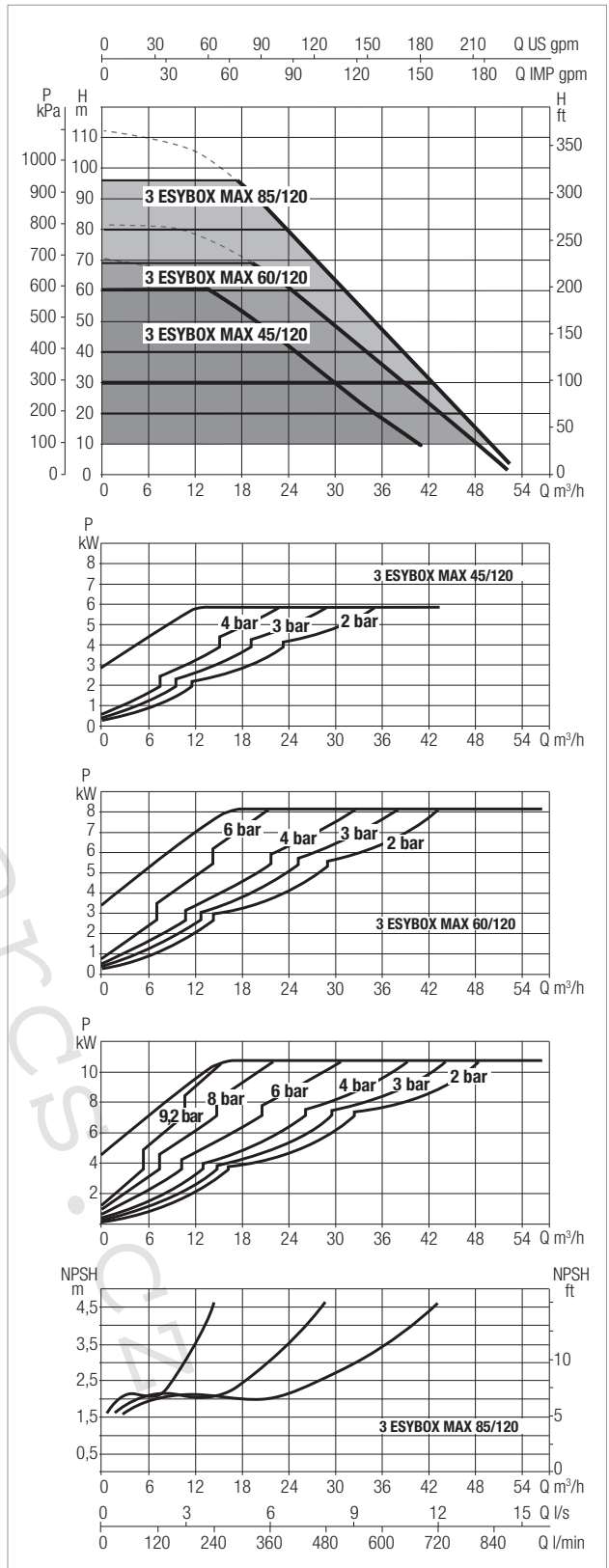
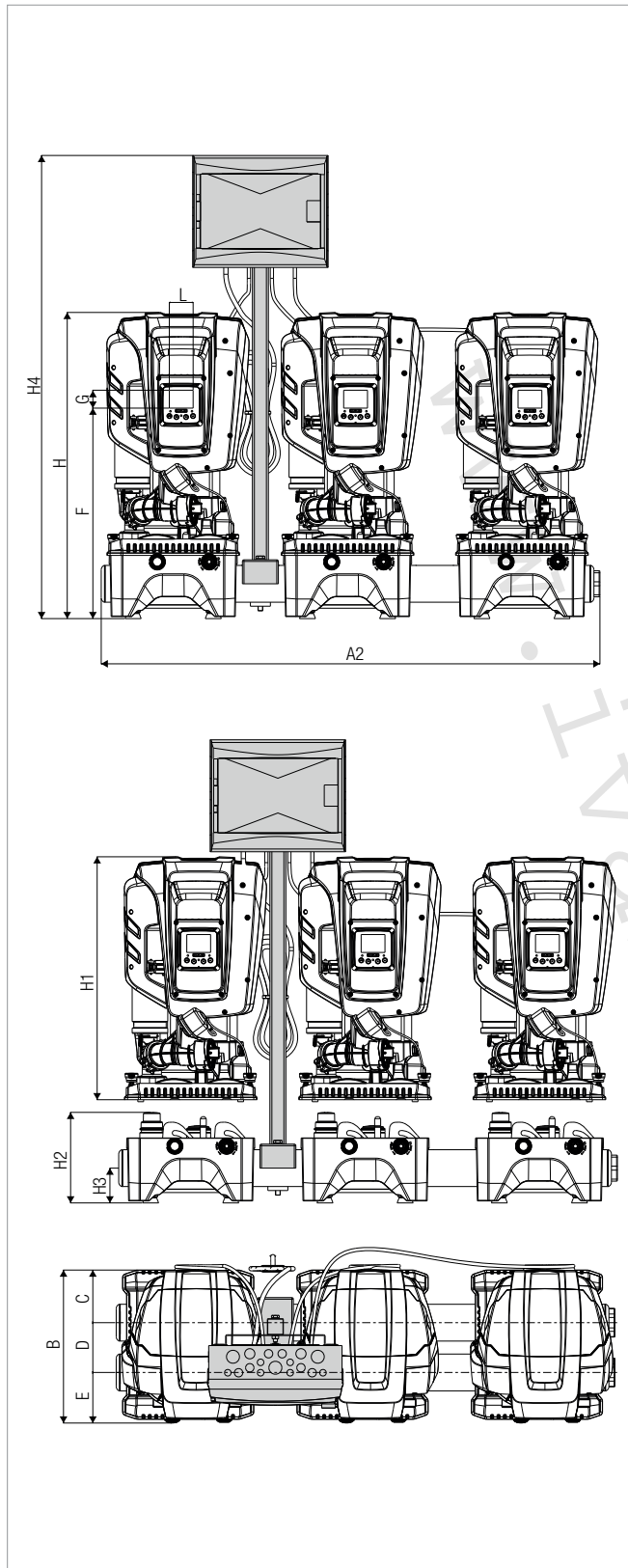
ROZMĚRY

TYP	A1	B	C	D	E	F	G	H	H1	H2	H3	H4**	L	DNA	DNM	ROZMĚRY BALENÍ*			HMOT.* ČERP. JEDN. kg	ROZMĚRY BALENÍ ZÁKL.			HMOT. ZÁKL. Kg	PAL. ks
																ČERP. JEDN.				L/A	L/B	H		
																L/A	L/B	H						
2 ESYBOX MAX	811	384	131.8	124.5	127.7	526	45	766	613	228	87	1172	59.5	2"	2"	400	380	800	30	900	400	250	18	6

* Hmotnost a rozměry balení se vztahují na čerpadlovou jednotku. **Ovládací panel a montážní držák se prodávají samostatně jako volitelné příslušenství.

3ESYBOX MAX - ELEKTRONICKÁ POSILOVACÍ STANICE

Teplota kapaliny: +50 °C - Max. okolní teplota: +55 °C.



Výkonové křivky jsou založeny na hodnotách kinematické viskozity = 1 mm²/s a hustotě rovné 1000 kg/m³. Tolerance křivky dle ISO 9906.

3 ESYBOX MAX - ELEKTRONICKÁ POSILOVACÍ STANICE

Teplota kapaliny: +50 °C - Max. okolní teplota: +55 °C

VÝKON

TYP	Q=m ³ /h	0,036	7,2	10,8	14,4	18	21,6	25,2	27	28,8	32,4	34,2	43,2	52,2
	Q=l/min	0,6	120	180	240	300	360	420	450	480	540	570	720	870
3 ESYBOX MAX 45/120 M / T	H (m)	58	58	58	58	52	45	38,5	35,5	32,3	26	23	7	-
3 ESYBOX MAX 60/120 M / T		69	69	69	69	69	61	53	50	46,5	40,5	37,2	21	3,9
3 ESYBOX MAX 85/120 T		96	96	96	96	96	84	75	71	65,0	56,7	51,6	29	9





ELEKTRICKÁ DATA

TYP	ELEKTRICKÁ DATA							
	OBĚŽNÁ KOLA	NAPĚTÍ 50/60 Hz	P1 MAX		In A	DELTA P MAX		NASTAVENÍ
			kW	HP		Hmax m.c.a.	bar	
3 ESYBOX MAX 45/120 M	3	1x208-240 V ~	1,97	2,68	9,4	58	5,7	1-12
3 ESYBOX MAX 45/120 T	3	3x380-480 V ~	1,93	2,59	3,4	58	5,7	1-12
3 ESYBOX MAX 60/120 M	3	1x208-240 V ~	2,68	3,6	12,5 - 11,5	69	6,7	1-12
3 ESYBOX MAX 60/120 T	3	3x380-480 V ~	2,65	3,5	4,4	69	6,7	1-12
3 ESYBOX MAX 85/120 T	4	3x380-480 V ~	3,50	4,7	5,6	96	9,4	1-12

ROZMĚRY

TYP	A2	B	C	D	E	F	G	H	H1	H2	H3	H4**	L	DNA	DNM	ROZMĚRY BALENÍ*			HMOT.* ČERP. JEDN. kg	ROZMĚRY BALENÍ ZÁKL.			HMOT. ZÁKL. Kg	PAL ks
																ČERP. JEDN.				ZÁKL.				
																L/A	L/B	H		L/A	L/B	H		
3 ESYBOX MAX 85/120	1250	384	131,8	124,5	127,7	526	45	766	613	228	87	1158	59,5	2"	2"	400	380	800	30	1250	400	250	27	6

* Hmotnost a rozměry balení se vztahují na čerpadlovou jednotku. **Ovládací panel a montážní držák se prodávají samostatně jako volitelné příslušenství.

	POPIS	ESYBOX MAX	2 ESYBOX MAX	3 ESYBOX MAX	4 ESYBOX MAX
	<p>ESY I/O</p> <p>Jedná se o elektronický expanzní modul umožňující propojit Esybox Max s vnějším světem a systémy BMS (systém řízení budov). Vybaveno 4 digitálními vstupy a 4 reléovými výstupy, 1 analogovým vstupem a 1 sériovým portem s protokolem Modbus RTU.</p>	•	•	•	•
	<p>OVĽÁDÁČÍ PANEL</p> <p>Elektrické pripojovacie panely pro 2 nebo 3 čerpadla vybavená termomagnetickými spínači pro napájení jednotek s více čerpadly. Může být instalován na stěnu nebo přímo na jednotky Esybox Max pomocí určeného držáku.</p>		• 1 x 230 V		• 2 x 1 x 230 V
	<p>OVĽÁDÁČÍ PANEL</p> <p>E2G7 T 400V</p>		• 3 x 400 V		• 2 x 3 x 400 V
	<p>OVĽÁDÁČÍ PANEL</p> <p>E3G7.8 M 230V</p>			• 1 x 230 V	
	<p>OVĽÁDÁČÍ PANEL</p> <p>E3G10.5 T 400V</p>			• 3 x 400 V	
	<p>MONTÁŽNÍ DRŽÁK</p> <p>Držák pro montáž ovládacího panelu ke skupině 2 nebo 3 Esybox Max. Držák se skládá z lišty, šroubu a spodního upevňovacího držáku (vše z oceli).</p>		•	•	• 2 x
	<p>PŘÍPOJOVACÍ SADA 2 x 2 ESYBOX MAX</p> <p>Sada obsahuje 2 kusy 3dílných přípojek a 2 kusy 2" vstavek pro připojení sání a výtlačku k vytvoření skupiny 4 jednotek Esybox Max.</p>				•

	POPIS
 <p>23 x 38 x 38 cm</p>	<h3>ESYDOCK MAX</h3> <p>Sada příslušenství pro rychlé připojení systému. Jedná se o základnu s rychlospojkami, pomocí které lze zařízení ESYBOX MAX jednoduše připojit nebo odpojit. Výhodou je například příprava instalace před dodáním samotného zařízení, dále jednoduchá údržba a případný servis.</p>
 <p>23 x 81 x 38 cm</p>	<h3>2 ESYDOCK MAX</h3> <p>Jedná se o základnu, která se používá k vytvoření skupiny se 2 čerpadly. Kombinovaným provozem 2 ESYBOX MAX čerpadlových jednotek lze dosáhnout vysokého výkonu s úsporou prostoru až 50 % oproti tradičním systémům srovnatelného výkonu.</p>
 <p>23 x 125 x 38 cm</p>	<h3>3 ESYDOCK MAX</h3> <p>Základna pro 3 čerpadlové jednotky. Modulární koncept zajišťuje naprosto flexibilní a vysoce účinný systém. Při minimálních nárocích na prostor je dosahováno vynikajících výkonových parametrů a naporostu snadné a uživatelsky přívětivé instalace.</p>



SNADNÁ PŘPRAVA I INSTALACE

Abychom Vám usnadnili život, rozšířili jsme koncept montáže na místě. Takže v případě obtížně přístupného umístění se můžete rozhodnout namontovat vaši posilovací stanici na místě, což vyžaduje pouze přesun menších a lehčích krabic.



RYCHLÁ INSTALACE CLICK™

Nainstalujte Esydock do potrubního systému a jednoduše „připojte“ čerpadla. Závěrečné rychlé nastavení pomocí digitální aplikace DConnect dokončí váš instalační projekt.

DNA

PUMPS SELECTOR



Online nástroj pro výběr čerpadla.

dna.dabpumps.com

