

# Invertorové tepelné čerpadlo vzduch/voda pre rodinné domy a byty IVAR.HP iTec XTR s R290



Spoločnosť IVAR CS spol. s r.o. nezodpovedá za škody a nie je viazaná zárukou, pokiaľ neboli tieto pokyny v priebehu návrhu tepelného čerpadla a vykurovacej sústavy rešpektované a dodržané.  
IVAR CS spol. s r.o.

## Obsah

1	Technické údaje.....	4
1.1.	Tabuľka hodnôt.....	4
1.2.	Výkonové tabuľky.....	6
2	Transport, vybalenie a umiestnenie.....	8
2.1.	Transport tepelného čerpadla.....	8
2.2.	Vybalenie tepelného čerpadla.....	8
2.3.	Umiestnenie tepelného čerpadla.....	10
3	Tepelné čerpadlo.....	16
3.1	Rozmery a prípojky.....	16
3.2	Hladiny hluku.....	19
3.3	Referenčné hodnoty pre kvalitu vykurovacej vody a dezinfekcia pitnej vody.....	20
4	Príklady systémov.....	21
4.1	Popis systému.....	21
1)	iTec XTR Standard, základné riešenie.....	24
2)	iTec XTR Standard, riešenie bez rozširovacej karty.....	25
3)	iTec XTR Standard, riešenie s rozširovacou kartou.....	25
4)	2x iTec XTR Standard s aktivovaným buffer tankom bez rozširovacej karty.....	26
5)	iTec XTR Plus, základné riešenie.....	26
6)	iTec XTR Plus s aktívnym buffer tankom s alternatívnym zdrojom tepla bez rozširovacej karty (odporúčané inštalovať oddeľovací vstavaný výmenník tepla s kondenzátorovým okruhom s glykolom na bod tuhnutia -15 °C)...	27
7)	iTec XTR Plus, riešenie s rozširovacou kartou.....	27
8)	2x iTec XTR Plus, riešenie s rozširovacou kartou.....	28
10)	iTec XTR Total s aktívnym buffer tankom s alternatívnym zdrojom tepla bez rozširovacej karty (odporúčané inštalovať oddeľovací vstavaný výmenník tepla s kondenzátorovým okruhom s glykolom na bod tuhnutia -15 °C)...	29
11)	iTec XTR Total, riešenie s rozširovacou kartou.....	29
12)	2x iTec XTR Total bez rozširovacej karty.....	30
13)	iTec XTR Total +60.....	30
4.2	Spolupráca s Fotovoltaikou / Smart Grid.....	31
4.3	Legenda systému.....	32
5	Vykurovacia sústava.....	33
5.1	Objem vody vo vykurovacej sústave.....	33
5.2	Minimálny prietok vo vykurovacej sústave.....	33
5.3	Poistné, spätné a odvzdušňovacie ventily, expanzná nádoba.....	34
5.4	Izolácia potrubia.....	34
5.6	Teplonosné látky na báze glykolu.....	36
6	Elektroinštalácia.....	37
6.1	Hlavné napájanie a komunikácia jednotiek.....	38
6.2	Ističe.....	38
6.3	Ďalšie elektrické pripojenia.....	39
7	Kontrolný zoznam.....	40
8	Všeobecné pokyny pre vykonanie inštalácie tepelných čerpadiel IVAR CS, aby mohli byť uvedené do prevádzky	41
9	Upozornenie.....	42

## 1 Technické údaje

### 1.1. Tabuľka hodnôt

iTec XTR, venkovní jednotky		Jedn.	iTec XTR S	iTec XTR M	iTec XTR L	iTec XTR XL
Topný výkon		kW	1-5	2-8	3-12	4-16
Chladivo	Typ		R290	R290	R290	R290
	Množství <sup>1</sup>	kg	0,63	0,87	1,25	1,25
	CO <sub>2</sub> ekvivalent	t	0,000013	0,000017	0,000025	0,000025
	Konstrukční tlak	bar(g)	43	43	43	43
Kompresor	Typ		Rotační	Rotační	Scroll	Scroll
	Olej		POE	POE	POE	POE
Elektrická data	Napájení	V	230V 1~N, 50Hz	400V~3N, 50Hz	400V~3N, 50Hz	400V~3N, 50Hz
	Jmen. (max.prac.) příkon, kompresor	kW	3,19	4,95	7,54	8,88
	Jmen. (max.prac.) příkon, ventilátor	kW	0,122	0,122	0,122	0,122
	Jistič napájení, venkovní jednotka	A	16	10	16	16
Provozní parametry	SCOP, podlahové vytápění (35°C) <sup>3</sup>		4,30	4,25	4,23	4,33
	SCOP, radiátory (55°C) <sup>3</sup>		3,10	3,28	3,18	3,20
	SCOP, podlahové vytápění (35°C) <sup>4</sup>		5,10	4,85	4,90	4,70
	SCOP, radiátory (55°C) <sup>4</sup>		3,60	3,55	3,65	3,55
	Topný výkon A7W35 EN14511	kW	5	8	12	16
	Příkon vytápění A7W35 EN14511	kW	0,98	1,63	2,50	3,55
	Příkon chlazení A35W18	kW	1,28	2,05	3,00	3,68
	COP <sup>5</sup> A7W35 EN14511		5,10	4,91	4,80	4,51
Energetická třída - systém <sup>6</sup>	Podlahové vytápění (35°C)		A+++	A+++	A+++	A+++
	Radiátory (55°C)		A++	A++	A+++	A++
Energetická třída-product <sup>7</sup>	Podlahové vytápění (35°C)		A+++	A+++	A+++	A+++
	Radiátory (55°C)		A++	A++	A++	A++
	Teplá voda <sup>8</sup>		A	A	A	A
Max/min teplota	Venkovní prostředí	°C	-25/+35	-25/+35	-25/+35	-25/+35
	Otopná soustava	°C	+75/+20	+75/+20	+75/+20	+75/+20
Tlakový limit chladicího okruhu	Vysoký tlak	bar(g)	43	43	43	43
Vážená hladina akustického výkonu		dB(A)	62 <sup>10</sup> /52 <sup>11</sup>	62 <sup>10</sup> /52 <sup>11</sup>	68 <sup>10</sup> /54 <sup>11</sup>	70 <sup>10</sup> /54 <sup>11</sup>
Vážená hladina akustického tlaku <sup>11</sup> 1/4/10 m		dB(A)	50/45/37	53/48/40	56/51/43	58/53/45
Vážená hladina akustického tlaku <sup>11</sup> 1/4/10 m - Tichý mód		dB(A)	40/35/27	40/35/27	40/35/27	40/35/27
Výkonnost přípravy teplé vody <sup>8</sup>	Volume 40°C, hot water	l	250	240	247	240
	COP, hot water		2,66	2,66	2,50	2,55
	Volume 40°C, comfort mode	l	270	270	265	254
Zásobníkohníkový ohřivač teplé vody, Total, Compact, Total +60		l	180	180	180	180
Maximální provozní tlak otopné soustavy		bar(g)	3	3	3	3
Hmotnost		kg	86	98	140	140
Rozměry (ŠxHxV)		mm	998x500x850	998x500x850	1270 x 530 x 1018	1270 x 530 x 1018

1) Chladicí okruh je hermeticky uzavřen, obsahuje chladivo nezahrnuté do regulace o F-plynech a podléhá směrnici o F-plynech. Potenciál globálního oteplování (GWP) pro R290 podle EU 573/2024 je 0,02.

2) Minimální doporučená velikost jističe závisí na omezení vestavěného pomocného ohřevu. Splňuje IEC 61000-3-12 při 5sc.

3) SCOP podle EN14825, studené klima (Helsinky).

4) SCOP podle EN14825, průměrné klima (Štrasburk).

5) Při A7/W35, podle EN14511.

6) Pokud je tepelné čerpadlo součástí integrovaného systému a tepelné čerpadlo je řízeno vestavěným řídicím systémem. Podle nařízení komise EU o ekodesignu 811/2013.

7) Pokud je tepelné čerpadlo jediným zdrojem tepla a vestavěný regulátor není bráný v úvahu. Podle nařízení komise EU o ekodesignu 811/2013

8) Výkonnost přípravy teplé vody podle EN16147, V40 podle cyklu XL.

9) Místní předpisy a pravidla musí být vždy brány v úvahu před použitím nemrznoucí kapaliny.

10) Maximální hladina akustického výkonu měřena podle EN 3741.

11) Hladina akustického výkonu podle energetického štítku, měřeno podle EN12102 a EN3741 (A7W55).

Hodnoty SCOP a COP sú výpočítané podľa uvedených noriem pre definované klimatické oblasti a referenčné prevádzkové podmienky. Tieto hodnoty nepredstavujú záruku dosiahnutia rovnakej účinnosti v konkrétnej inštalácii. Skutočné prevádzkové hodnoty sa môžu líšiť v závislosti od návrhu systému, klimatických podmienok, spôsobu inštalácie, regulácie a prevádzkového režimu tepelného čerpadla. Energetická trieda je stanovená podľa nariadenia Komisie (EÚ) č. 811/2013 za podmienok definovaných týmto nariadením. Uvedená klasifikácia nevyjadruje skutočnú spotrebu energie v konkrétnej prevádzke. CO<sub>2</sub> ekvivalent vyjadruje klimatický dopad rôznych skleníkových plynov prepočítaný na množstvo oxidu uhličitého, ktorý by spôsobil rovnaký otepľovací efekt Merania boli vykonané na obmedzenom počte tepelných čerpadel, čo môže spôsobiť odchýlky vo výsledkoch. Odchýlky môžu byť tiež spôsobené použitím rôznych metód merania. Skutočné prevádzkové hodnoty sa môžu líšiť v závislosti od návrhu vykurovacej sústavy, klimatických podmienok, spôsobu inštalácie, regulácie a prevádzkového režimu tepelného čerpadla.

Vnútorná jednotka	Jednotky	iTec XT Total	iTec XT Total
		206679	206675
Napájanie	V	400V 3-N 50Hz	230V 1-N 50Hz
Menovitý výkon obehové čerpadlá	kW	0,1	0,1
Vstavaný pomocný ohrev, kroky	kW	3/6/9/12/15	3/6/9
Istič vnútornej jednotky	A	6/10/16/20/25	16/30/40
Zásobníkový ohrievač teplej vody	l	180	180
Hmotnosť	kg	106	106
Rozmery	mm	596x690x1845	596x690x1845

Vnútorná jednotka	Jednotky	iTec XT Compact	iTec XT Compact
		206677	206676
Napájanie	V	400V 3-N 50Hz	230V 1-N 50Hz
Menovitý výkon obehové čerpadlá	kW	0,1	0,1
Vstavaný pomocný ohrev, kroky	kW	3/6/9/12/15	3/6/9
Istič vnútornej jednotky	A	6/10/16/20/25	16/30/40
Zásobníkový ohrievač teplej vody	l	180	180
Hmotnosť	kg	100	100
Rozmery	mm	596x690x1538	596x690x1538

Vnútorná jednotka	Jednotky	iTec XT Total EQ	iTec XT Total EQ	iTec XT Total EQ
		206682	206681	206680
Napájanie	V	400V 3-N 50Hz	230V 3-N 50Hz	230V 1-N 50Hz
Menovitý výkon obehové čerpadlá	kW	0,1	0,1	0,1
Vstavaný pomocný ohrev, kroky	kW	3/6/9/12/15	1,8/3,6/5,4/7,2/9,0	3/6/9
Istič vnútornej jednotky	A	6/10/16/20/25	16/30/40	16/30/40
Zásobníkový ohrievač teplej vody	l	180	180	180
Hmotnosť	kg	142	142	142
Rozmery	mm	596x690x1845	596x690x1845	596x690x1845

Vnútorná jednotka	Jednotky	iTec XT Standard
		206673
Napájanie	V	230V 1-N 50Hz
Menovitý výkon obehové čerpadlá	kW	N/A
Vstavaný pomocný ohrev, kroky	kW	N/A
Istič vnútornej jednotky	A	10
Zásobníkový ohrievač teplej vody	l	N/A
Hmotnosť	kg	20
Rozmery	mm	380x204x600

Vnútorná jednotka	Jednotky	iTec XT Plus	iTec XT Plus
		206679	206674
Napájanie	V	400V 3-N 50Hz	230V 1-N 50Hz
Menovitý výkon obehové čerpadlá	kW	0,1	0,1
Vstavaný pomocný ohrev, kroky	kW	3/6/9/12/15	3/6/9
Istič vnútornej jednotky	A	6/10/16/20/25	16/30/40
Zásobníkový ohrievač teplej vody	l	N/A	N/A
Hmotnosť	kg	21	21
Rozmery	mm	417x258x727	417x258x727

## 1.2. Výkonové tabulky

### iTec XTR S (5 kW)

Teplota na přívodu (°C)	25			35			45			55			65		
Venkovní teplota (°C)	Topný výkon (kW)	Příkon (kW)	COP	Topný výkon (kW)	Příkon (kW)	COP	Topný výkon (kW)	Příkon (kW)	COP	Topný výkon (kW)	Příkon (kW)	COP	Topný výkon (kW)	Příkon (kW)	COP
-25	3,85	1,98	1,94	3,54	1,95	1,82	3,39	2,02	1,68	3,31	2,22	1,49	3,19	2,38	1,34
-20	4,41	1,93	2,28	4,18	2,1	1,99	4,02	2,16	1,86	3,78	2,29	1,65	3,64	2,48	1,47
-15	4,9	1,85	2,65	4,73	2,18	2,17	4,52	2,21	2,05	4,3	2,39	1,80	4,14	2,59	1,60
-10	5,47	1,68	3,26	5	1,85	2,70	5	2,21	2,26	5	2,5	2,00	4,85	2,8	1,73
-7	5,71	1,58	3,61	5	1,67	2,99	5	2,02	2,48	5	2,38	2,10	5	2,68	1,87
-2	5,84	1,34	4,36	5	1,28	3,91	5	1,7	2,94	5	2,07	2,42	5	2,36	2,12
2	5,9	1,17	5,04	5	1,16	4,31	5	1,52	3,29	5	1,81	2,76	5	2,2	2,27
7	6,09	0,98	6,21	5	980	0,01	5	1,32	3,79	5	1,61	3,11	5	1,89	2,65
12	6,4	0,92	6,96	6,14	1,11	5,53	6,01	1,34	4,49	5,95	1,73	3,44	5,88	2,07	2,84
15	6,89	0,9	7,66	6,46	1,08	5,98	6,33	1,36	4,65	6,18	1,71	3,61	6,08	2,01	3,02
20	7,49	0,85	8,81	6,96	1,08	6,44	6,79	1,4	4,85	6,61	1,67	3,96	6,48	2,02	3,21
25	8,02	0,81	9,90	7,58	1,07	7,08	7,39	1,41	5,24	7,16	1,69	4,24	6,92	2,07	3,34
30	8,51	0,77	11,05	8,1	1,03	7,86	7,88	1,4	5,63	7,75	1,7	4,56	7,62	2,12	3,59
35	9,08	0,73	12,44	8,6	1,01	8,51	8,22	1,36	6,04	8,08	1,66	4,87	7,95	2,05	3,88

### iTec XTR M (8kW)

Teplota na přívodu (°C)	25			35			45			55			65		
Venkovní teplota (°C)	Topný výkon (kW)	Příkon (kW)	COP	Topný výkon (kW)	Příkon (kW)	COP	Topný výkon (kW)	Příkon (kW)	COP	Topný výkon (kW)	Příkon (kW)	COP	Topný výkon (kW)	Příkon (kW)	COP
-25	5,7	3,02	1,89	5,25	2,98	1,76	5,02	3,08	1,63	4,9	3,38	1,45	4,72	3,63	1,30
-20	6,6	2,97	2,22	6,25	3,23	1,93	6,01	3,32	1,81	5,65	3,53	1,60	5,45	3,82	1,43
-15	7,4	2,88	2,57	7,14	3,38	2,11	6,82	3,43	1,99	6,49	3,71	1,75	6,25	4,03	1,55
-10	8,25	2,61	3,16	8	3,08	2,60	7,88	3,58	2,20	7,58	3,91	1,94	7,32	4,36	1,68
-7	8,62	2,46	3,50	8	2,67	3,00	8	3,33	2,40	8	3,92	2,04	8	4,42	1,81
-2	8,81	2,08	4,24	8	2,11	3,79	8	2,81	2,85	8	3,4	2,35	8	3,88	2,06
2	8,91	1,82	4,90	8	1,9	4,21	8	2,5	3,20	8	2,99	2,68	8	3,62	2,21
7	9,19	1,52	6,05	8	1,63	4,91	8	2,16	3,70	8	2,67	3,00	8	3,11	2,57
12	9,85	1,47	6,70	9,45	1,77	5,34	9,25	2,13	4,34	9,15	2,73	3,35	9,05	3,28	2,76
15	10,4	1,39	7,48	9,75	1,68	5,80	9,55	2,11	4,53	9,33	2,67	3,49	9,18	3,12	2,94
20	11,3	1,32	8,56	10,51	1,68	6,26	10,25	2,18	4,70	9,98	2,6	3,84	9,78	3,14	3,11
25	12,11	1,27	9,54	11,44	1,66	6,89	11,16	2,19	5,10	10,8	2,62	4,12	10,45	3,21	3,26
30	12,85	1,2	10,71	12,22	1,61	7,59	11,9	2,18	5,46	11,7	2,64	4,43	11,5	3,29	3,50
35	13,7	1,14	12,02	12,98	1,57	8,27	12,4	2,11	5,88	12,2	2,58	4,73	12	3,19	3,76

### iTec XTR L (12 kW)

Teplota na přívodu (°C)	25			35			45			55			65		
	Topný výkon (kW)	Příkon (kW)	COP	Topný výkon (kW)	Příkon (kW)	COP	Topný výkon (kW)	Příkon (kW)	COP	Topný výkon (kW)	Příkon (kW)	COP	Topný výkon (kW)	Příkon (kW)	COP
-25	9,8	4,83	2,03	9,5	5,16	1,84	9,4	5,84	1,61	9,35	6,44	1,45	9,25	7,4	1,25
-20	11	4,76	2,31	10,8	5,32	2,03	10,65	5,94	1,79	10,35	6,47	1,60	10,15	7,36	1,38
-15	11,7	4,46	2,62	11,15	5,18	2,15	11,075	5,62	1,97	11	6,22	1,77	10,87	7,2	1,51
-10	12,89	3,71	3,47	12	4,62	2,60	12	5,5	2,18	12	6,14	1,95	12	7,5	1,60
-7	12,93	3,36	3,85	12	4	3,00	12	5,01	2,40	12	5,86	2,05	12	6,77	1,77
-2	13,22	3,1	4,26	12	3,14	3,82	12	4,19	2,86	12	5,07	2,37	12	5,94	2,02
2	13,37	2,66	5,03	12	2,79	4,30	12	3,64	3,30	12	4,49	2,67	12	5,54	2,17
7	13,79	2,18	6,33	12	2,5	4,80	12	3,24	3,70	12	4	3,00	12	4,71	2,55
12	14,78	2,19	6,75	14,18	2,66	5,33	13,88	3,26	4,26	13,73	4,09	3,36	13,58	4,88	2,78
15	15,6	2,1	7,43	14,63	2,51	5,83	14,33	3,25	4,41	14	3,99	3,51	13,77	4,65	2,96
20	16,95	1,99	8,52	15,77	2,51	6,28	15,38	3,3	4,66	14,97	3,87	3,87	14,67	4,72	3,11
25	18,17	1,9	9,56	17,16	2,48	6,92	16,74	3,21	5,21	16,2	3,92	4,13	15,68	4,87	3,22
30	19,28	1,79	10,77	18,33	2,4	7,64	17,85	3,23	5,53	17,55	4	4,39	17,25	4,92	3,51
35	20,55	1,72	11,95	19,47	2,35	8,29	18,6	3,13	5,94	18,3	3,89	4,70	17,95	4,81	3,73

### iTec XTR XL (16 kW)

Teplota na přívodu (°C)	25			35			45			55			65		
	Topný výkon (kW)	Příkon (kW)	COP	Topný výkon (kW)	Příkon (kW)	COP	Topný výkon (kW)	Příkon (kW)	COP	Topný výkon (kW)	Příkon (kW)	COP	Topný výkon (kW)	Příkon (kW)	COP
-25	9,8	4,83	2,03	11,5	6,57	1,75	11,3	7,48	1,51	11	8,27	1,33	10,6	8,88	1,19
-20	13,3	6,24	2,13	12,97	6,94	1,87	12,4	7,46	1,66	12,1	7,9	1,53	11,5	8,85	1,30
-15	14,98	6,35	2,36	13,76	6,95	1,98	13,1	7,02	1,87	12,56	7,55	1,66	11,86	8,14	1,46
-10	16,2	5,18	3,13	16	6,96	2,30	14,39	6,95	2,07	13,32	6,95	1,92	12,25	7,66	1,60
-7	16,25	4,69	3,46	16	5,71	2,80	15,2	6,74	2,26	13,81	6,95	1,99	13,21	8,01	1,65
-2	16,3	4,25	3,84	16	4,59	3,49	15,6	5,86	2,66	15,4	6,85	2,25	13,45	6,94	1,94
2	16,4	3,48	4,71	16	4,1	3,90	16	5,33	3,00	16	6,3	2,54	14,42	6,94	2,08
7	17,5	3,11	5,63	16	3,55	4,51	16	4,57	3,50	16	5,52	2,90	16	6,54	2,45
12	18,52	3,05	6,07	17,77	3,58	4,96	17,4	4,39	3,96	17,21	5,34	3,22	17,02	6,37	2,67
15	19,97	2,99	6,68	18,6	3,43	5,42	18,4	4,42	4,16	17,92	5,32	3,37	17,6	6,42	2,74
20	20,4	2,66	7,67	19,14	3,28	5,84	18,81	4,34	4,33	18,4	4,96	3,71	18,05	6,22	2,90
25	20,83	2,42	8,61	19,68	3,06	6,43	19,22	3,88	4,95	19,05	4,8	3,97	18,6	5,81	3,20
30	22,11	2,28	9,70	21,02	2,96	7,10	20,47	3,99	5,13	20,01	4,75	4,21	19,52	5,66	3,45
35	23,56	2,19	10,76	22,33	2,9	7,70	21,33	3,86	5,53	20,75	4,62	4,49	20,26	5,35	3,79

### Chladiací výkon pre iTec XTR S, M, L, XL

Model	Teplota na přívodu (°C)		7				18			
	Venkovní teplota (°C)		Chladičí výkon (kW)	Příkon (kW)	Chladičí výkon (kW)	Příkon (kW)	Chladičí výkon (kW)	Příkon (kW)		
iTec XTR S	35		3,90	1,28	5,00		1,28			
iTec XTR M	35		5,70	1,90	8,00		2,05			
iTec XTR L	35		9,00	3,10	12,00		3,00			
iTec XTR XL	35		10,40	3,59	14,00		3,68			

Merania boli vykonané na obmedzenom počte tepelných čerpadiel, čo môže spôsobiť odchýlky vo výsledkoch. Odchýlky môžu byť tiež spôsobené použitím rôznych metód merania. Skutočné prevádzkové hodnoty sa môžu líšiť v závislosti od návrhu vykurovacej sústavy, klimatických podmienok, spôsobu inštalácie, regulácie a prevádzkového režimu. Hodnoty COP sú vypočítané podľa noriem uvedených pod Tabuľkou hodnôt pre definované klimatické oblasti a referenčné prevádzkové podmienky. Tieto hodnoty nepredstavujú záruku dosiahnutia rovnakej účinnosti v konkrétnej inštalácii.

## 2 Transport, vybalenie a umiestnenie

### 2.1. Transport tepelného čerpadla

- TČ je nutné vždy transportovať a skladovať vo zvislej polohe a v suchom priestore. Podľa symbolov na obale nepokladať. Keby sa tepelné čerpadlo položilo, mohlo by sa vážne poškodiť, pretože olej z kompresora by mohol natiect' do tlakového potrubia a zabrániť normálnemu fungovaniu čerpadla. Nenakláňajte produkt viac ako 30° pri akejkoľvek manipulácii.
- Zaisťujte tepelné čerpadlo tak, aby pri preprave nemohlo dôjsť k jeho prevrhnutiu.

S nasledujúcimi pokynmi musia byť oboznámené všetky osoby zapojené do prepravy a montáže zariadenia.



Tento spotrebič je naplnený vysoko horľavým chladivom R290.

#### Upozornenie



Model iTec XTR je vybavený jedným poistným ventilom (1,5 baru) na vonkajšej jednotke. V systéme nesmie byť viac poistných ventilov. Aby bezpečnostné riešenie fungovalo, môže byť v systéme aktívny iba jeden poistný ventil. Je veľmi dôležité, aby boli vo vnútorných priestoroch inštalované iba ručné odzdušňovacie ventily!

#### Upozornenie



Vnútorné jednotky iTec XT spoločne s vonkajšími jednotkami iTec XTR nesmú byť pripojené k otvorenému systému, vykurovacia sústava musí byť systém pod tlakom.

**Pozor! Tento spotrebič je naplnený vysoko horľavým chladivom R-290. Pri normálnom používaní a za normálnych okolností má chladivo nízku toxicitu. Aj keď má chladivo nízku toxicitu, za nezvyčajných situácií alebo pri úmyselnom zneužití môže dôjsť k riziku úrazov (alebo k riziku ohrozenia na živote). Chladivo R290 je vysoko horľavé a v zmesi so vzduchom tvorí výbušnú zmes.**

**Riziko nebezpečenstva úrazov! Priestory, v ktorých sa môžu zhromažďovať pary chladiva pod hladinou vzduchu, sa musia vetrať.**

**Pary chladiva sú ťažšie ako vzduch a v uzavretých priestoroch alebo v časti priestoru, napr. pod úrovňou dverí, môže v prípade úniku vzniknúť vysoká koncentrácia a riziko zadusenía z dôvodu nedostatku kyslíka alebo riziko výbuchu.**

**Riziko nebezpečenstva úrazov! Chladivo vytvára spoločne s otvoreným plameňom jedovatý a dráždivý plyn.**

#### Nebezpečenstvo



Riziko nebezpečenstva úrazov!  
Chladivo R290 je v zmesi so vzduchom výbušné!

### 2.2. Vybalenie tepelného čerpadla

Zariadenie by nemalo byť skladované na palete v uzavretom prostredí chránenom proti poveternostným vplyvom.

#### Nebezpečenstvo



V súlade s požiadavkami normy IEC 60335-2-40:2018 musí byť zariadenie pred inštaláciou skladované v miestnosti bez trvale zapnutých zdrojov vznietenia (ako je otvorený oheň, zapnutý spotrebič, zapnuté elektrické vykurovanie alebo horúci povrch s teplotou prevyšujúcou 370 °C). Nedodržanie požiadaviek tejto normy môže viesť k vážnym úrazom a/alebo škodám na majetku.

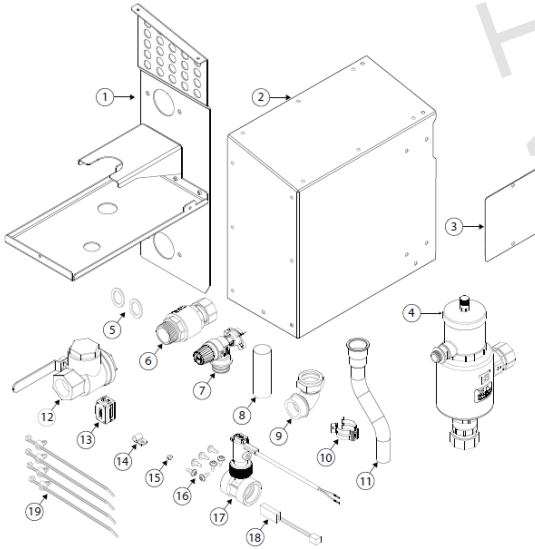
**Upozornenie**


Pri prevzatí produktu skontrolujte, či nebol počas prepravy poškodený. Pokiaľ je produkt poškodený, **NEINŠTALUJTE** ho a neodkladne nahláste poškodenie prepravcovi alebo dodávateľovi (ak montážny pracovník alebo technik prevzal dodávku od dodávateľa).

1. Skontrolujte, či pri preprave nedošlo k poškodeniu zariadenia.
2. Odstráňte obalový materiál a skontrolujte, či dodávka obsahuje nasledujúce pribalené súčasti.

Vnitřní jednotka iTec XTR Standard	Počet kusů
Venkovní snímač (NTC, 150 ohmů)	1
Snímače na potrubí (NTC, 150 ohmů)	3

Vnitřní jednotka iTec XTR Total, Total EQ, Compact, Plus	Počet kusů
Venkovní snímač (NTC, 150 ohmů)	1
Gumové objímky (nejsou k dispozici pro iTec Plus)	2
Pojistný ventil, 9 barů (není k dispozici pro iTec Plus)	1

Venkovní jednotka iTec XTR	Ne	Položka	Popis	Počet kusů
	1	Konzola		1
	2	Kryt		1
	3	Poklop		1
	4	Odlučovač plynu		1
	5	Těsnění HD Fiber	30×21×2	2
	6	Zpětný ventil	1" matice – 1" vnější závit	1
	7	Pojistný ventil	1,5 baru	1
	8	Měděná trubka	Ø28×1,2, L=82	1
	9	Úhlová spojka	Ø28×1"	1
	10	Svorky 22 pro rychlospojku		1
	11	Přetokové potrubí s rychlospojkou		1
	12	Uzavírací ventil s filtrem	DN25	1
	13	Nacvakávací ferit		1
	14	Stínění kabelu		1
	15	Zemnicí šroub	M4	1
	16	Šroub	M5×14	7
	17	Průtokový spínač 7 l/min	4m kabel	1
	18	Průtokový spínač, adaptér		1
	19	Kabelové stahovací pásy	L=200	4
		Odtokové potrubí		1
		Dokumentace		1

**Likvidácia**


Tento symbol na výrobku alebo balení označuje, že spotrebič nemôže byť bežne recyklovaný, ale musí byť uložený na zberné miesto pre elektrické a elektronické spotrebiče s ohľadom na náplň chladiva R290.

Obaly zostávajúce po vybalení tohto zariadenia ekologicky zlikvidujte (recyklácia). V prípade vyradenia tepelného čerpadla sa musí chladivo odsat' na likvidáciu. Musia byť dodržané miestne pravidlá a predpisy pre likvidáciu chladiva.

**Upozornenie**


Keď skončí doba životnosti tepelného čerpadla a čerpadlo je potrebné zlikvidovať, musí byť pre účely zabezpečenia správnej demontáže, recyklácie a likvidácie odovzdané do zariadenia na recykláciu a likvidáciu odpadov. Musia byť dodržané miestne pravidlá a predpisy pre správne odčerpanie a likvidáciu chladiva a oleja kompresora.

### 2.2.1. Pripojovacie šróbenie

Sady pripojovacieho šróbenia a pružnej hadice nie sú súčasťou dodávky. Je možné ich objednať podľa cenníka IVAR CS, kapitola 17. Pre ITEC XTR STANDARD je určená pripojovacia sada IHP086U6750(70), pre ITEC XTR PLUS IHP086U6750(70)+IHP086U5671 a pre IVAR.HP ITEC XT TOTAL IHP086U6750(70)+IHP086U5672. V prípade potreby je možné z cenníka, kapitola 17 objednať alternatívny poistný ventil 2,5 bar.

### 2.3. Umiestnenie tepelného čerpadla

Zvoľte miesto inštalácie podľa nasledujúcich podmienok a nechajte si ho schváliť užívateľom. Umiestnenie vonkajšej jednotky sa volí tak, aby nebola hlukom rušená vlastná domácnosť ani susedia.

- Dbajte na bezpečnostnú zónu vonkajšej jednotky vid' vyobrazenie nižšie.
- Vonkajšia jednotka nesmie byť umiestnená na boku alebo hore nohami, pretože by kompresorový olej natiekol do chladiaceho okruhu a vážne by poškodil jednotku.
- Zvoľte suché miesto, ktoré nie je vystavené silnému vetru. Pozor: chladenie a príprava TV sú ukončené s limitnou vonkajšiu teplotu, ktorá blokuje kompresor.
- Max. dĺžka komunikačného kábla je 30m. Neblokujte žiadne cestičky alebo priechody.
- Zvoľte miesto, kde hluk spusteného tepelného čerpadla a nebude rušiť susedov.
- Zvoľte polohu, ktorá umožní ľahké pripojenie potrubia a káblov k hydraulickej vykurovacej sústave.
- Nainštalujte vonkajšiu jednotku na rovný, stabilný podklad, ktorý unesie jej hmotnosť a nebude generovať zbytočný hluk a vibrácie.
- Umiestnite vonkajšiu jednotku tak, aby vzduch prúdil priamo smerom do otvoreného priestoru.
- Umiestnite vonkajšiu jednotku mimo dosahu rastlín a zvierat, pretože by ju mohli poškodiť.
- Udržujte okolo vonkajšej jednotky dostatok voľného priestoru, zvlášť neumiestňujte do jej blízkosti rádio, počítač, stereofónny systém a podobne kvôli rušeniu.
- Nainštalujte vonkajšiu jednotku na miesto, kde môže voda voľne odtekať.

Je nutné skontrolovať hladinu akustického tlaku emitovanú tepelným čerpadlom na hranici vonkajšieho/vnútorného chráneného priestoru, vid' kapitola 6 Tabuľka hodnôt.

Vonkajšia jednotka musí byť vo vonkajšom priestore a nesmie byť v uzavretom priestore. Ďalšie záväzné pokyny vid' kapitola 4.3.1 Pravidlá pre zamedzenie hlučnosti.

Zariadenie je výhodne umiestnené v prostredí so stromami a krikmi s trávnatým povrchom. Okolo tepelného čerpadla by nemali byť rozsiahle asfaltové plochy, alebo kamenné a tehlové múry, pretože účinne odrážajú zvuk .

- Skontrolujte pomocou vodováhy, či tepelné čerpadlo stojí vodorovne.
- Pri nesprávnej polohe tepelného čerpadla hrozí riziko zníženia výkonu.

Tepelné čerpadlo potrebuje určitý priestor pre svoju funkciu a na vykonávanie servisu. V prípade nedodržania predpísaných odstupov od konštrukcií hrozí, že prietok vzduchu vonkajšou jednotkou nebude dostatočný alebo že sa vzduch bude vracat' z výfuku do nasávania. Tejto situácii zabráňte dodržaním nižšie uvedených rozmerov.

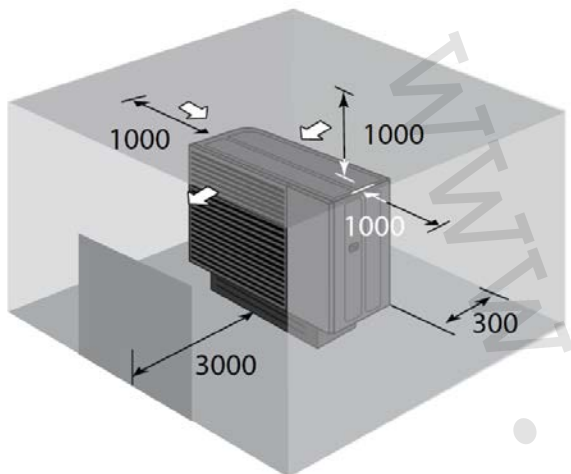
Neinštalujte tepelné čerpadlo na nasledujúcich miestach:

- Na mieste, kde sa vyskytuje minerálny olej alebo kyselina arzeničná. Mohlo by dôjsť k poškodeniu súčiastok spálenou živcou. Mohlo by dôjsť k zníženiu kapacity výmenníka tepla alebo k poruche tepelného čerpadla vzduch/voda.
- Na mieste, kde vychádza z vetracej rúrky alebo výstupu vzduchu korozívny plyn, napríklad plyn s obsahom kyseliny siričitej. Medené rúrky alebo spojovacia rúrka môžu skorodovať a môže dôjsť k úniku chladiva.
- Na mieste, kde existuje riziko výskytu horľavého plynu, uhlíkových vlákien alebo horľavého prachu. Na mieste, kde sa manipuluje s riedidlom alebo benzínom.

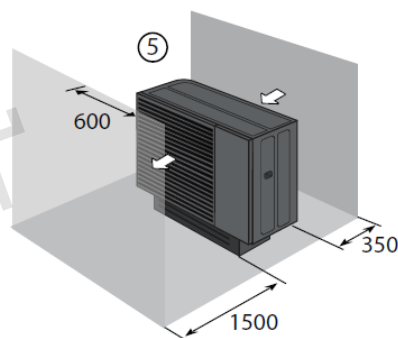
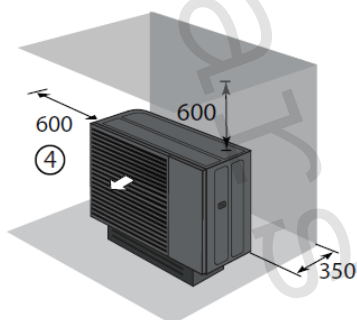
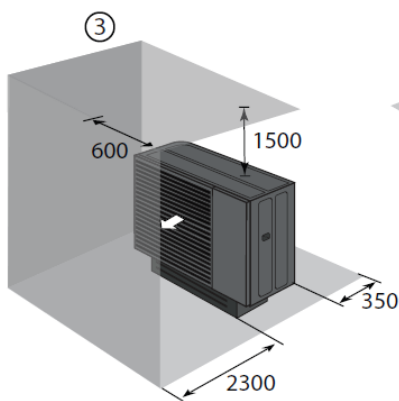
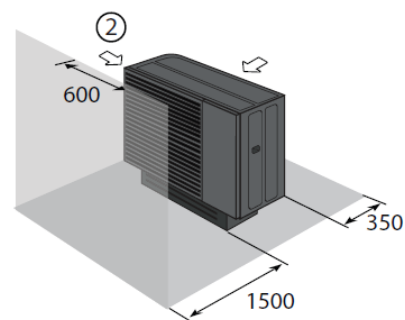
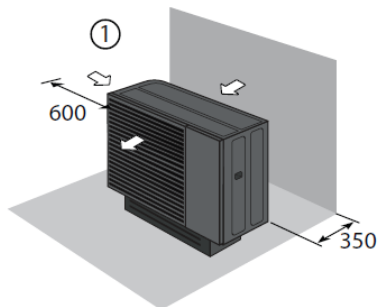
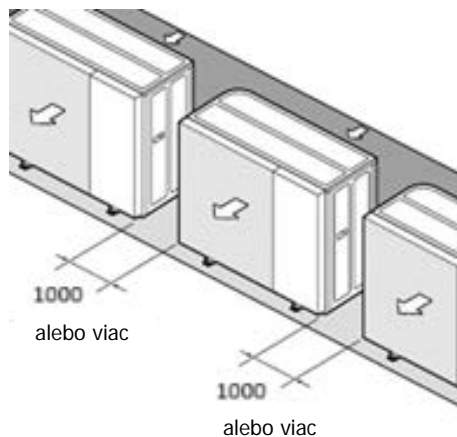
**Upozornenie** Jednotky musia byť inštalované v súlade so zadanými vzdialenosťami, aby bol zabezpečený prístup zo všetkých strán a bolo možné správne vykonávať údržbu alebo opravu produktov



Servisné odstupy



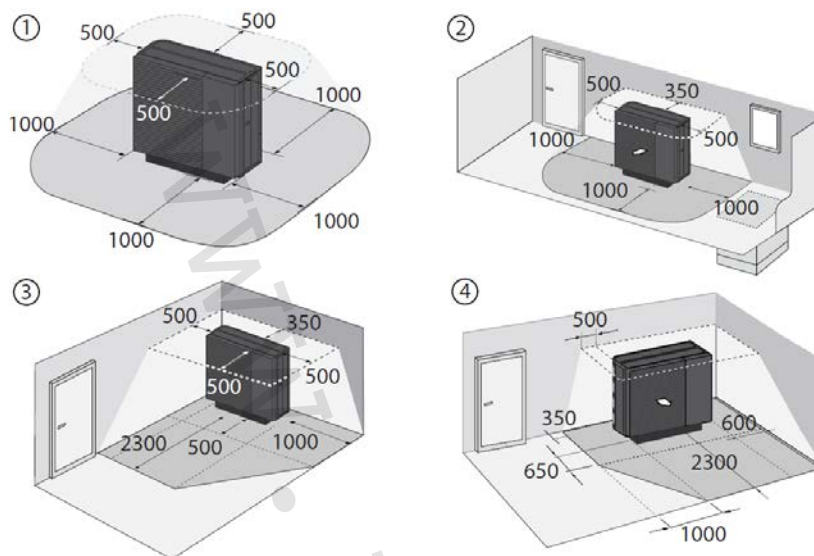
Odstupy pri viacerých vonkajších jednotkách



Jednotka: mm

1. Stena na sacej strane.
2. Keď je výstup vzduchu smerom k stene.
3. Horná prekážka, prekážka na strane výstupu a stena na strane výstupu.
4. Horná prekážka a stena na sacej strane.
5. Prekážka na sacej strane a stena na strane výstupu.

## Bezpečnostná zóna vonkajšej jednotky kvôli chladivu R290



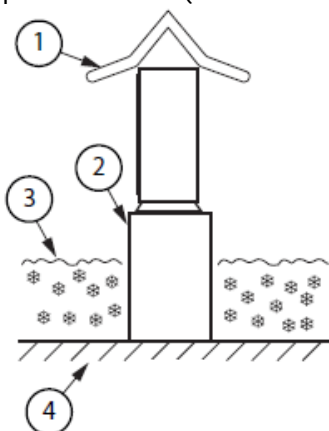
Jednotka: mm

1. Pri inštalácii na zemi a na mieste s plochou strechou.
2. Pri inštalácii na zemi pred stenou budovy.
3. Pri inštalácii v pravom rohu budovy.
4. Pri inštalácii v ľavom rohu budovy.

**Varovanie** V prípade úniku nesmie chladivo za žiadnych okolností preniknúť do interiéru. V bezpečnostnej zóne nesmú byť žiadne otvory v budove, ako sú: okná, dvere, svetlíky, okná do plochých striech, vstup/výstup vzduchu z ventilačných systémov atď. Chladivo R-290 je ťažšie ako vzduch a môže sa hromadiť pri zemi. V bezpečnostnej zóne nesmie dôjsť k prepadnutiu alebo prehĺbeniu pôdy. Bezpečnostná zóna sa nesmie rozširovať na neporušené budovy, susedné alebo verejné priestory. Bezpečnostnú zónu nie je možné neskôr upraviť ak, aby bola v rozpore s pravidlami ochrany.

Vyhňte sa umiestneniu vonkajšej jednotky:

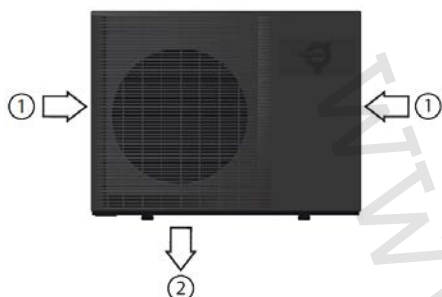
- blízko okien alebo stien spálne atď.
- otočená proti susedom
- vo vnútornom rohu budovy, ktorý má značný vplyv na smer šírenia zvuku.
- pri chodníkoch (kvôli tvorbe poľadovice)



V oblastiach so silným snežením môže napadnutý sneh zablokovat' nasávanie vzduchu. Aby k tomu nedošlo, nainštalujte rám, ktorý je vyšší ako predpokladaná snehová pokrývka. Okrem toho nainštalujte ochranný kryt odolný proti snehu, aby ste zabránili priamemu sneženiu na vonkajšiu jednotku. Ak je produkt inštalovaný v oblasti so silným snežením, ponechajte medzi produktom a zemou dostatočnú vzdialenosť.

1. Ochranný kryt odolný proti snehu
2. Rám
3. Odhadovaná vrstva napadaného snehu
4. Zem

V prípade umiestnenia vonkajšej jednotky iTec v lokalitách silných vetrov je nutné ju nasmerovať nasledovne: Aby jednotka nebola vystavená vetru, nainštalujte ju nasávaním vzduchu smerom k stene. Pri inštalácii vonkajšej jednotky je potrebné vziať do úvahy obvyklý smer silného vetra. Oproti vetru by mala byť nastavená bočná strana jednotky, nie čelná strana.



- 1 smer silného vetra z boku vonkajšej jednotky iTec
- 2 smer prúdenia vzduchu z vonkajšej jednotky

Vyvarujte sa umiestneniu vonkajšej jednotky v miestach, kde sa nachádzajú minerálne oleje, kyseliny so zložkou arzénu, agresívne plyny ako je fosfor, chlór a pod., výbušné a horľavé plyny a prach, pohonné látky ako benzín.

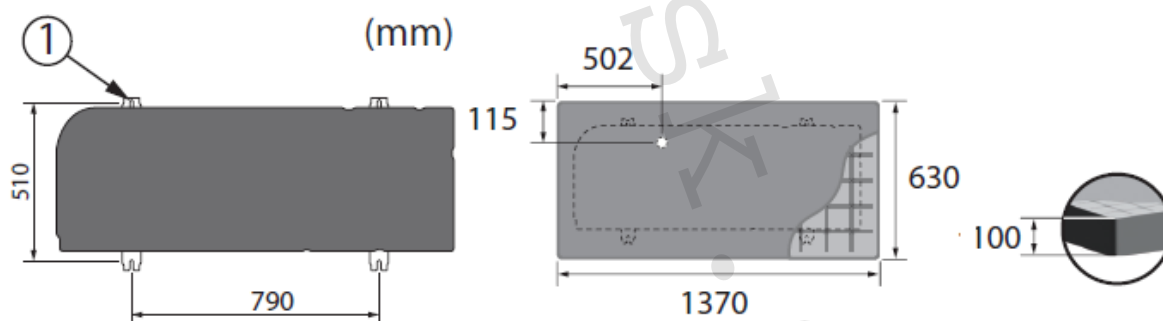
### Vnútrotná jednotka

- Vnútrotnú jednotku so zásobníkovým ohrievačom teplej vody je nutné umiestniť do budovy, kde je vždy teplota vyššia ako 5 °C, a to v mieste určenom zákazníkom, na stabilný povrch, do priestoru s podlahovou jímkou pre odvodnenie (použite sifón, nie do splaškovej kanalizácie).
- Podlaha musí mať dostatočnú nosnosť pre celkovú hmotnosť jednotky s naplneným zásobníkovým ohrievačom teplej vody (viď kap. Technické údaje).

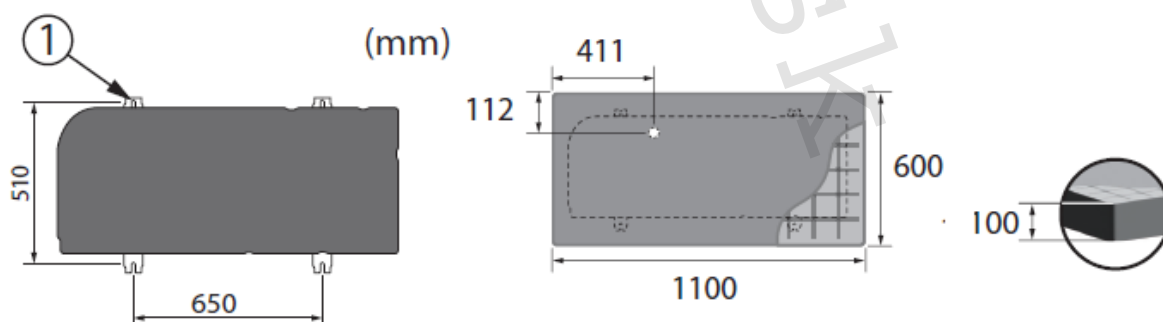
#### 2.3.1 Základy tepelného čerpadla

Vonkajšiu jednotku je nutné inštalovať na pevný a stabilný podklad, aby nedošlo k žiadnemu zvýšeniu hlučnosti alebo vibrácii, a najmä ak sa jednotka inštaluje na miesto vystavené silnému vetru alebo do výšky, musí byť upevnená k patričnej opore (k stene alebo k zemi).

#### iTec XTR L a XL



#### iTec XTR S a M

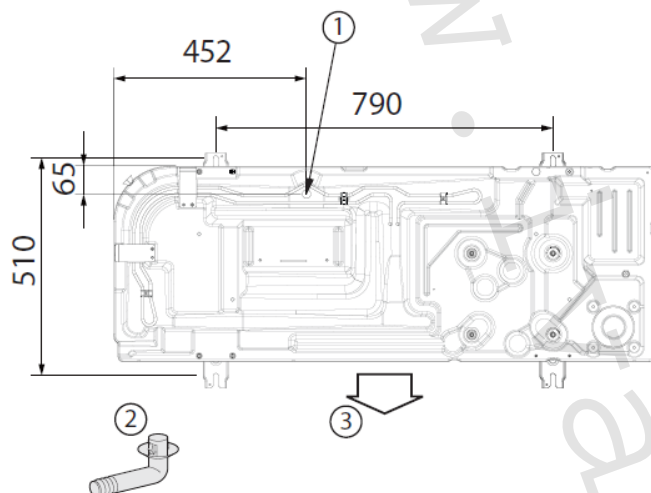


1. Nástenná inštalácia nie je odporúčaná z dôvodu vysokej hmotnosti vonkajšej jednotky.
2. Pre prevenciu prenosu vibrácií a hluku tepelné čerpadlo musí byť umiestnené vonku na stabilnom podlaží, ktoré unesie celkovú hmotnosť tepelného čerpadla, vid' kapitola Technické údaje.
3. Upevnite všetky štyri montážne body k stabilnej základni, napr. k liatej doske pomocou silent-blokov so statickým priehybom 2 mm (vid' inštalčný návod).
4. kotviaci šraub silent bloku (4x) výška kotviacej skrutky nad povrchom základu minimálne 20 mm

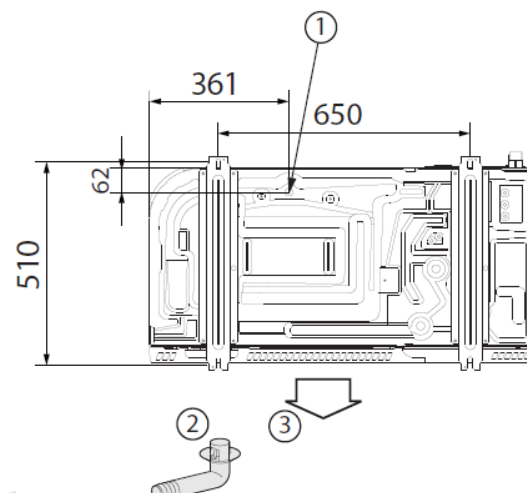
Základ stavajte v súlade s okolitým prostredím a klimatickým pásmom, vždy však s výstuhou oceľovým pletivom. Rozmery na vyššie uvedenom obrázku predstavujú odporúčanie (minimálnej) hrúbky a umiestnenie odtokového potrubia.

### Vaňa zvodu roztopenej vody

iTec XTR L a XL



iTec XTR S a M



1. Vdúšťací otvor	Ø 20 mm	×1
2. Vdúšťacia zátka		×1
3. Strana výstupu vzduchu		–

Keď tepelné čerpadlo pracuje v režime vykurovania, na povrchu lamiel výmenníka vonkajšej jednotky sa môže začať hromadiť ľad. Aby bola zaistená plynulá prevádzka zariadenia, systém prejde do režimu odmravovania. Pri procese odmravovania je namrzená voda z lamiel výmenníka roztopená a stečie z výmenníka do zberača roztopenej vody. Účelom zberača roztopenej vody je zachytávať a odvádzať vodu počas odmravovania a táto voda je potom vedená potrubím pripojeným k hrdlu zberača buď do vsakovacieho ložiska, alebo trativodom preč. Pri použití vsakovacieho ložiska je nutné zaistiť podmienky pre vsakovanie vody do podkladu alebo odvieť preč – vid' obrázky nižšie. V oboch prípadoch je nutné zaistiť prevenciu zamrznutia potrubia vo vonkajšom prostredí pomocou vykurovacieho kábla.

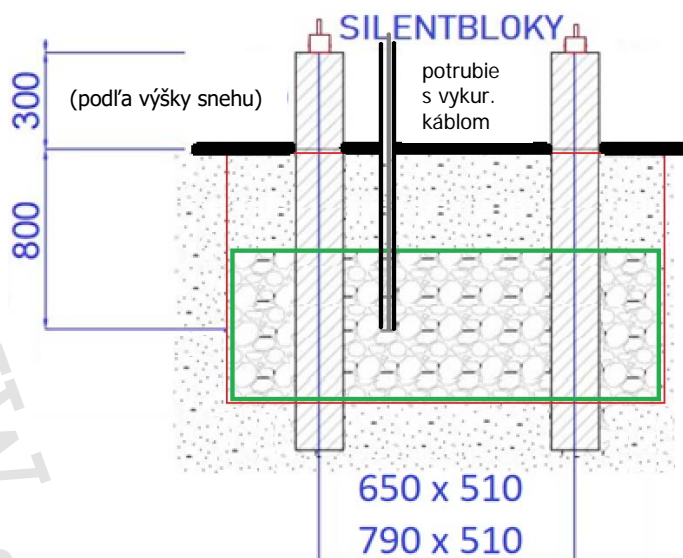
Odvod kondenzátu nesmie byť v žiadnom prípade zaústený do rozvodov splaškovej kanalizácie, pretože hrozí vážne poškodenie vnútornej konštrukcie tepelného čerpadla vplyvom agresívnych plynov.

### Odvod roztopenej vody:

**Pri modeli iTec XTR musí byť odtoková voda uchovávaná vonku**

### Vsakovacie ložiská

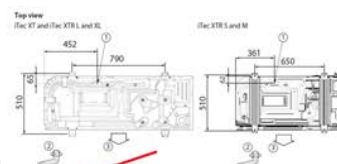
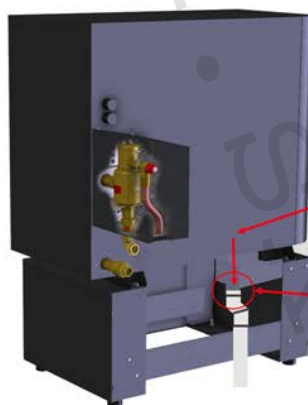
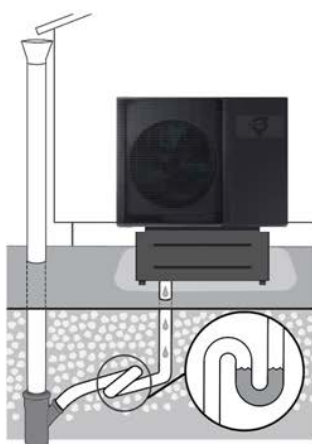
Pokiaľ je dodržaná bezpečnostná zóna a v jej rámci neexistujú žiadne zdroje vznietenia alebo iskier, objem vzduchu by mal byť dostatočný, aby sa v prípade úniku R290 zabránilo vzniku horľavej zmesi. Pre lepšiu prevenciu prípadného zhromažďovania R290 vo vsakovacom štrkovom ložisku v prípade úniku (plyn je ťažší a zhromažďuje sa v najnižšom bode). Výrobca odporúča zaistiť, aby štrk v hornej časti ložiska (nad zelenou oblasťou) nebol príliš hrubý, ale bol jemný a aby štrkové ložisko nebolo nižšie ako okolitý povrch za, vedľa a vpredu = v bezpečnostnej zóne. Zelená oblasť je hrubý štrk.



### Odvod kondenzátu preč

Odvod kondenzátu musí mať sifón. Riziko, že sifón vyschne, a riziko úniku spôsobujúce zhromažďovanie R290 v odtoku sa považuje za veľmi nízke. Pokiaľ by sa to však stalo a R290 by sa dostalo do systému odvodnenia, zmiešalo by sa so vzduchom a vyparilo by sa (roztopená voda sa nesmie zhromažďovať v jímke alebo nádrži). Je vhodnejšie mať potrubie odtoku so sifónom pod zemou v bezpečnostnej zóne, aby sa znížilo riziko vysychania sifónu odtoku v dôsledku priameho slnečného žiarenia alebo vysokých vonkajších teplôt. Systém odvodu kondenzátu musí byť vo vonkajšom prostredí a nesmie zasahovať do vnútorných častí budov. Hlavná vec je, že musí byť dodržaná bezpečnostná zóna, takže v blízkosti vonkajšej jednotky nie sú žiadne zdroje iskier/vznietenia pre prípad úniku R290.

Dôležité veci, ktoré je potrebné zohľadniť pri odvode roztopenej vody  
Zvod roztopenej vody by mal byť v prostredí bez mrazu a časť v mrznúcom prostredí vybavená vykurovacím káblom



Zvod roztopenej vody v stojane Thermia 200/400  
Priemer hrdla Ø 50 mm

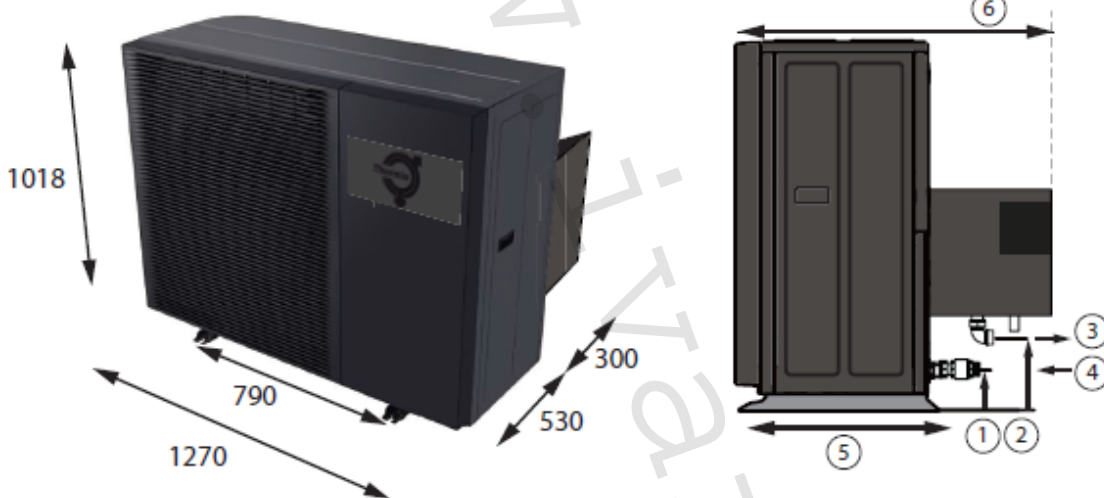
### 3 Tepelné čerpadlo

#### 3.1 Rozměry a přípojky

Vonkajšia jednotka iTec XTR L a XL

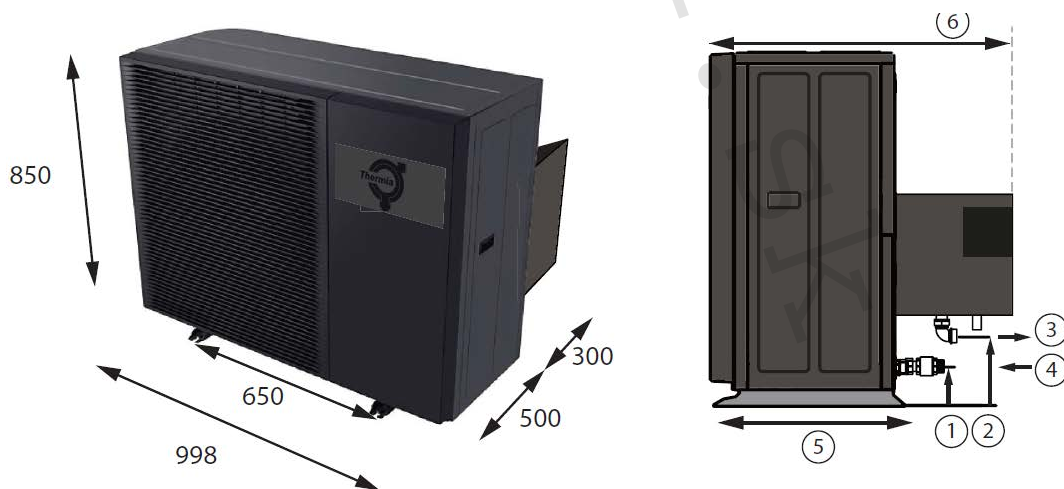
Pozícia	Popis	Hodnota / miera
1	Výška prípojky spiatočky OS	93 mm
2	Výška prípojky privodu OS	170 mm
3	Privod OS	R25
4	Spiatočka OS	R25
5	Šírka pätek jednotky	790 mm
6	Hĺbka	830 mm

(mm)

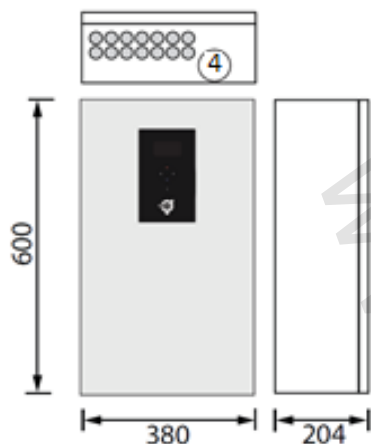


Vonkajšia jednotka iTec XTR S a M

Pozícia	Popis	Hodnota / miera
1	Výška prípojky spiatočky OS	93 mm
2	Výška prípojky privodu OS	170 mm
3	Privod OS	R25
4	Spiatočka OS	R25
5	Šírka pätek jednotky	790 mm
6	Hĺbka	830 mm

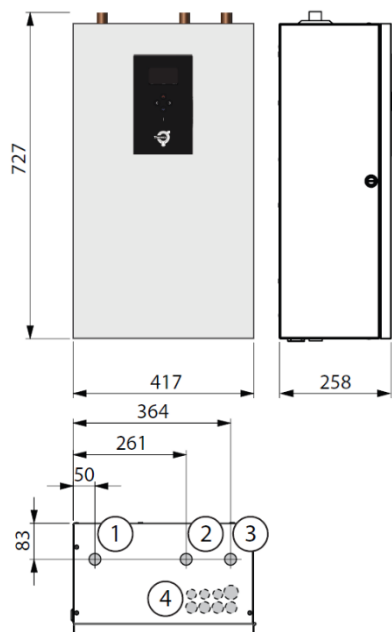


### Vnútná jednotka Itec XT Standard



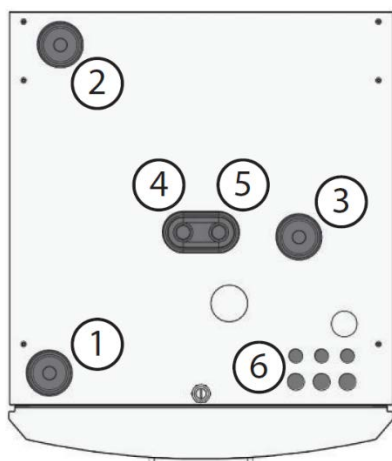
- 4 Prechodky pre napájanie, snímače a komunikačný kábel sú umiestnené na spodnej strane skrine

### Vnútná jednotka Itec XT Plus



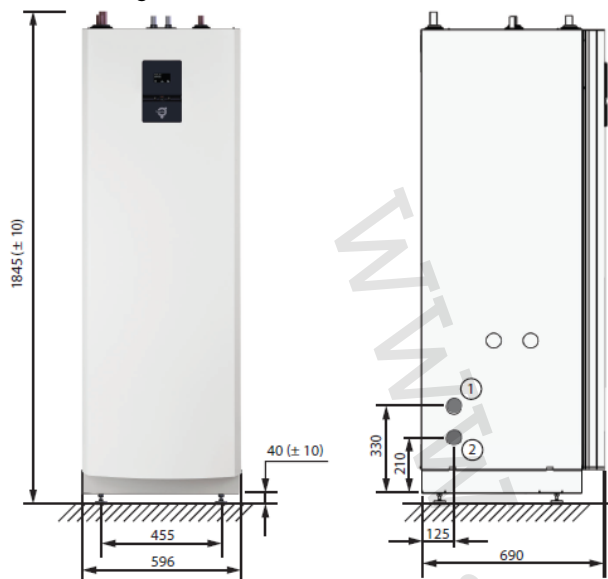
1. Prívodné potrubie vykurovacej sústavy, 28 mm Cu
2. Prívodné potrubie zásobníkového ohrievača teplej vody, 28 mm Cu
3. Prívodné potrubie od tepelného čerpadla, 28 mm Cu
4. Prechodky pre napájanie, snímače a komunikačný kábel sú umiestnené na spodnej strane skrine

### Horná doska variantu iTec XT Total



1. Prívodné potrubie vykurovacej sústavy, 28 mm Cu
2. Spätné potrubie vykurovacej sústavy, 28 mm Cu
3. Pripojenie pre odvzdušňovací ventil, 22 mm Cu
4. Potrubie teplej vody, 22 mm Cu
5. Potrubie studenej vody, 22 mm Cu
6. Prechodky pre napájanie, snímače a komunikačný kábel

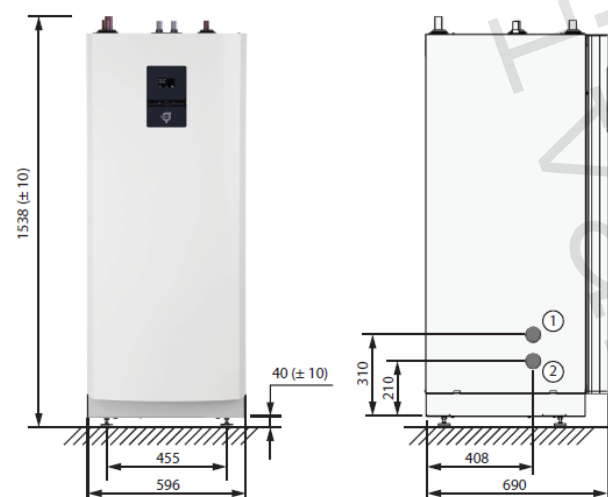
**Vnútroňá jednotka Itec XT Total**



1. Prívodné alebo spätné potrubie vykurovacej sústavy
2. Prívodné alebo spätné potrubie vykurovacej sústavy

Pozície 1 a 2 môžu byť pripojené z ľavej alebo pravej strany jednotky, alebo zo spodnej strany.

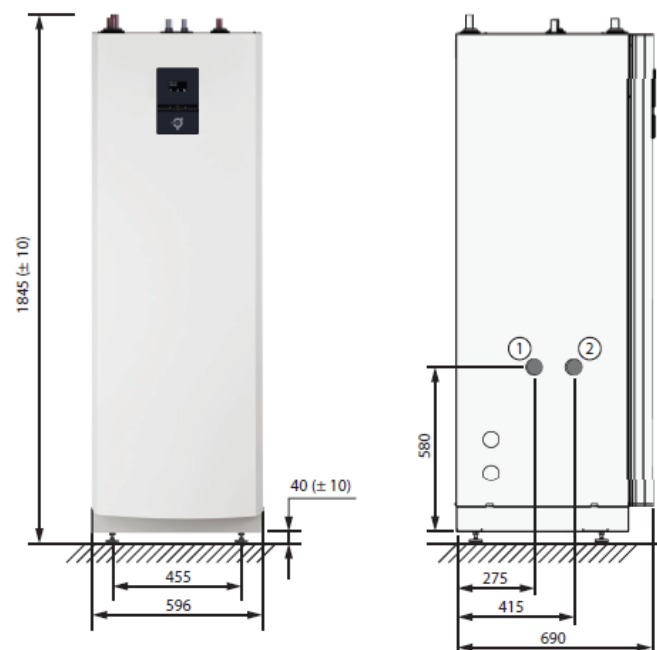
**Vnútroňá jednotka Itec XT Total Compact**



1. Prívodné alebo spätné potrubie vykurovacej sústavy
2. Prívodné alebo spätné potrubie vykurovacej sústavy

Pozície 1 a 2 môžu byť pripojené z ľavej alebo pravej strany jednotky, alebo zo spodnej strany.

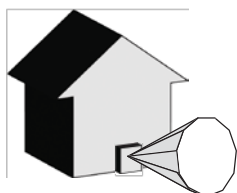
**Vnútroňá jednotka Itec XT Total +60**



1. Prívodné alebo spätné potrubie vykurovacej sústavy
2. Prívodné alebo spätné potrubie vykurovacej sústavy

### 3.2 Hladiny hluku

Okamžitý akustický výkon závisí od klimatických podmienok a od aktuálnej požiadavky na dodávku tepla. Pri tepelnom čerpadle dimenzovanom podľa bežnej praxe, normálne neprekročí hladina hluku menovitú hodnotu. Je nutné dbať na dodržanie hygienických hlukových limitov. Pozri kapitolu 6. Tabuľka hodnôt



Vážená hladina akustického výkonu, dB(A) ref. 1 pW

Tichý režim <sup>1</sup>				Nominál <sup>2</sup>				Maximum <sup>3</sup>			
S	M	L	XL	S	M	L	XL	S	M	L	XL
52	52	52	52	52	52	54	54	62	65	68	70

Hladiny akustického výkonu podľa ISO EN 3741.

Vážená hladina akustického tlaku, dB(A) ref. 20 uPa

Vzdialenosť (m) <sup>4</sup>	Tichý režim <sup>1</sup>				Nominál <sup>2</sup>				Maximum <sup>3</sup>			
	S	M	L	XL	S	M	L	XL	S	M	L	XL
1	40	40	40	40	40	40	42	42	50	53	56	58
4	35	35	35	35	35	35	37	37	45	48	51	53
6	31	31	31	31	31	31	33	33	41	44	47	49
8	29	29	29	29	29	29	31	31	39	42	45	47
10	27	27	27	27	27	27	29	29	37	40	43	45
16	23	23	23	23	23	23	25	25	33	36	39	41

Priemerná hladina akustického tlaku pri danej vzdialenosti vypočítaná z hladiny akustického výkonu

- 1) Tichý režim aktivovaný za nominálnych podmienok pri A7W55
- 2) Menovité otáčky kompresora a otáčky ventilátora pri A7W55, podľa EN12102
- 3) Maximálne otáčky kompresora a otáčky ventilátora pri A-5W55
- 4) Podľa normy ISO 11203 vo vzdialenosti 1 metra, inak vypočítané ako štvrt'sférické šírenie hluku vo voľnom poli.

#### 3.2.1. Pravidlá pre zamedzenie hlučnosti

Aby sa zabránilo rušivému hluku z tepelného čerpadla, je nutné dodržiavať nasledujúce odporúčania:

- Pre uloženie vonkajšej jednotky je vždy nutné použiť tlmiče vibrácií.
- Tlmiče vibrácií musia byť správne dimenzované s ohľadom na hmotnosť tepelného čerpadla tak, aby bol vo všetkých montážnych bodoch zaistený statický prieťah min. 2 mm.
- Pripojenie potrubia vykurovacej sústavy na tepelné čerpadlo musí byť vykonané pružnou hadicou, alebo gumovým kompenzátorom, aby sa zabránilo šíreniu vibrácií do stavebnej konštrukcie a vykurovacej sústavy

- NEINŠTALUJTE expanznú nádobu na pripojenie odvzdušňovacieho ventilu.
- Dbajte, aby sa potrubie nedotýkalo stien v mieste priechodov múrom alebo inými konštrukciami.
- Uistite sa, že napájací elektrický kábel nevytvára vibračný most tým, že je príliš napnutý.
- Ak sa nedá vyhnúť pripojeniu potrubia ku konštrukčným prvkom citlivým na vibrácie, použite špeciálne pružné pripojenie potrubia.
- Na zamedzenie hluku odporúčame nastaviť funkciu VYSOKÝ VÝKON na VYPNUTÝ. Kompresor a ventilátor budú v tomto pracovnom režime pracovať pri znížených otáčkach. Ak budú požadované vyššie otáčky, zvýšia sa pred spustením pomocného ohrevu.
- Vyhnite sa umiestneniu vonkajšej jednotky:
- **blízko okien alebo stien spálne atď.;**
- **otočené proti susedom;**
- **vo vnútornom rohu (napríklad budovy). To má veľmi značný vplyv na smer šírenia hluku a jeho hladinu.**

### 3.3 Referenčné hodnoty pre kvalitu vykurovacej vody a dezinfekcia pitnej vody

Voda vo vykurovacej sústave by mala byť čo najčistejšia, aby bola zaistená dlhodobá prevádzka a minimalizované nebezpečenstvo problémov z hľadiska spoľahlivosti. Pokiaľ existuje predpoklad, že v sústave sú akékoľvek nečistoty alebo sústava je pôvodná (pri rekonštrukcii objektu), je nutné vykonať preplach vykurovacej sústavy za účelom jej vyčistenia. Vždy je nutné nainštalovať všetky filtre dodané s tepelným čerpadlom. Filter nečistôt umiestnite na spätné potrubie vykurovacej sústavy, čo najbližšie k tepelnému čerpadlu.

Je nutné zabrániť kontaminácii chemickými látkami alebo olejom.

Vykurovacia voda a voda použitá na riedenie nemrznúcej kvapaliny musia svojimi kvalitatívnymi parametrami zodpovedať VDI 2035 a byť v medziach udaných nasledujúcou tabuľkou:

Názov kvalit. parametru	Skratka	Hodnota
Alkalicita	pH	7,5-8,5
Elektrická konduktivita	EC	< 350 $\mu$ S/cm
Celková tvrdosť	Ca+Mg	< 1 mmol/l (= 5,6 °dH)
Úroveň železa	Fe	< 0,2 mg/l
Úroveň mangánu	Mn	< 0,05 mg/l
Úroveň	Cu	< 0,05 mg/l
Úroveň	Cl-	< 50 mg/l
Úroveň	NO3	< 50 mg/l
Úroveň	CO2	< 5 mg/l

Vykurovacia voda musí byť číra a bezfarebná, neobsahujúca rozpustené látky, penotvorné činidlá, bez obsahu sulfánu H<sub>2</sub>S a bez akýchkoľvek stôp olejov a tukov.

Nie je dovolené používať otvorený systém, ale iba uzavretý systém cirkulácie vykurovacej vody. Odporúča sa používať okrem štandardného filtra s veľkosťou ôk #50 (súčasť dodávky a povinnosť inštalovať) aj magnetický filter na prevenciu zadierania pohyblivých častí vykurovacej sústavy (napr. obežné kolesá obehových čerpadiel).

Termická dezinfekcia teplej vody proti tvorbe Legionelly musí byť vykonávaná podľa platných hygienických predpisov a proces musí zahŕňať prepláchnutie všetkých úsekov a vetiev potrubnej siete rozvodu teplej vody horúcou vodou pri každej termickej dezinfekcii.

## 4 Príklady systémov

### 4.1 Popis systému

#### Základné funkcie

Tepelné čerpadlo je navrhnuté pre zabezpečenie vykurovania / chladenia a prípravu TV s prioritou prípravy TV. Pomocný ohrev je spúšťaný iba v prípade, keď je to potrebné za predpokladu. Že je aktivovaný v radiacom systéme. Pomocný ohrev môže byť integrovaný alebo externý a môže byť využívaný na termickú dezinfekciu teplej vody proti legionelle v prevádzkových režimoch a systémových riešeniach, ktoré umožňujú použitie pomocného ohrevu. Externý pomocný ohrev (napríklad vo forme plynového kotla) je riadený signálom 230 V (za prepínacím ventilom TV, môže byť k vykurovacej sústave pripojený cez trojcestný zmiešavací ventil) alebo bezpotenciálovým kontaktom (pred prepínacím ventilom TV) a teplota vykurovacej vody privádzanej do sústavy je riadená systémovým snímačom teploty. V základnom vybavení tepelné čerpadlo môže riadiť dva vykurovacie okruhy, jeden priamy a jeden zmiešavaný (distribučný 1) 107, 108, 109 (pozícia v systémových riešeniach). Zväčšenie objemu vody vo vykurovacej sústave pre bezpečné odmrazovanie je možné vykonať sériovým pripojením nádoby s požadovaným objemom (viď kapitola 4.1 v technickom liste Objem vykurovacej vody v sústave).

#### Verzie vnútorných jednotiek

Vnútorná jednotka Standard obsahuje iba radiaci systém. Verzia Standard sa väčšinou používa v prípade rekonštrukcie súčasnej vykurovacej sústavy, v ktorej zostávajú pôvodné komponenty alebo v prípade novostavby, kde nie je uvažovaná príprava TV tepelným čerpadlom. Vnútorná jednotka Plus obsahuje radiaci systém, obehové čerpadlo, snímač na prívodnom potrubí, trojcestný prepínací ventil vykurovanie/TV a 15 kW integrovaný pomocný ohrev. Používa sa tam, kde je nutné voliť lacnejší variant, kde bude zásobníkový ohrievač TV od iného výrobcu alebo väčšieho objemu ako 180 litrov, alebo s el patrónou nabíjanou FVE. Vnútorná jednotka Total obsahuje riadiacu jednotku, snímače na prívodnom a spätnom potrubí, obehové čerpadlo, trojcestný prepínací ventil vykurovanie/TV, 15 kW integrovaný pomocný ohrev a nerezový zásobníkový ohrievač teplej vody s TWS technológiou. Presný zoznam dodávaných komponentov viď kapitola 1.2 technického listu Vybalenie tepelného čerpadla. Vnútorné jednotky musia byť istené jediným dodávaným poistným ventilom situovaným vo vonkajšom prostredí za vonkajšou jednotkou a dodávaným výrobcom, preto nesmie byť na prívodnom potrubí medzi vonkajšou jednotkou a vnútornou jednotkou žiadna uzatváracia armatúra oddeľujúca tieto dve jednotky.

#### Buffer tank

Ako ďalšia možnosť patriaca do základného vybavenia tepelného čerpadla je využitie aktivácie buffer tanku v radiacom systéme.

#### Upozornenie



Model iTec XTR je vybavený jedným poistným ventilom (1,5 baru) na vonkajšej jednotke. V systéme nesmie byť viac poistných ventilov. Aby bezpečnostné riešenie fungovalo, môže byť v systéme aktívny iba jeden poistný ventil. Je veľmi dôležité, aby boli vo vnútorných priestoroch inštalované iba ručné odvzdušňovacie ventily!

Cieľom aktivovaného buffer tanku je zaistiť prevádzkovo bezpečné pripojenie externého alternatívneho zdroja tepla manuálne alebo náhodne spúšťaného (solárny systém, manuálny kotol na tuhé palivá, krb s teplovodnou vložkou, el. FVE patróna) priamo do buffer tanku. Buffer tank (pri väčšom objeme je to akumulčná nádrž) je štvorbodovo pripojená nádoba a inštaluje sa do vykurovacej sústavy, pokiaľ je potrebné hydraulicky oddeliť okruh tepelného čerpadla od vykurovacích okruhov. Tiež slúži na zväčšenie objemu vody vo vykurovacej sústave (viď kapitola 4.1 v technickom liste Objem vykurovacej vody v sústave). Pri aktivácii buffer tanku je použitý na riadenie systémový vykurovací okruh za buffer tankom 69, 57, 33 a na ochranu TČ proti vysokej teplote na spätočke je

možné využiť funkciu zmiešavania spiatocky 137, buffer tank sám je pri aktivácii vybavený snímačom informujúcim riadiaci systém o jeho teplote.

Externé zdroje energie musia byť osadené ďalším poistným ventilom (okrem toho dodávaného s vonkajšou jednotkou), preto je odporúčané aby bol, z bezpečnostných dôvodov, okruh kondenzátora tepelného čerpadla oddelený od vykurovacej sústavy vstavaným medzivýmenníkom tepla. Toto riešenie využíva doskový spájkovaný medzivýmenník tepla na oddelenie teplonosného média, ktoré preteká doskovým kondenzátorom tepelného čerpadla (cez dosky výmenníka sa toto médium stretáva s R290 (propán)) od vykurovacej vody obsiahnutej vo vykurovacej sústave, ktorá nesmie byť za žiadnych okolností kontaminovaná R290 (propán). Takto oddelená vykurovacia sústava môže byť osadená dodatočnými poistnými ventilmi a automatickými odvodušňovacími ventilmi. Podmienkou je, že vykurovacia sústava je natlakovaná na vyšší tlak, než je tlak okruhu kondenzátora. Napríklad okruh kondenzátora 1 bar (s poistným ventilom 1,5 bar) a vykurovacia sústava 2,5 bar (poistný ventil 3 bar).

### Chladienie

Tepelné čerpadlo má vstavanú funkciu chladienia. V základnom vybavení je aj možnosť ovládania prepínacieho ventilu chladienia 79. Vďaka tomu sa dá vytvoriť obtok buffer tanku vykurovania a do tohto obtoku je možné vradiť nádrž chladienia. Chladienie prebieha vždy formou aktívnej práce kompresora, preto je nutné vždy zaistiť odber chladiaceho výkonu a prietok cez kondenzátor (ktorý sa stáva v režime chladienia výparníkom). Na zamedzenie kondenzácie vzdušnej vlhkosti na studených plochách počas chladienia napríklad podlahami je možné inštalovať snímač rosného bodu, ktorý včas vypne tepelné čerpadlo v prípade rizika kondenzácie. Snímač rosného bodu je príslušenstvo zariadenia a nie je dodávaný v základnej verzii.

### S rozširovacou kartou

Pri použití rozširovacej karty je možné riadiť ohrev bazénovej vody 140, 141, 142, 143 a ešte druhý distribučný okruh 2 navyše 110, 111, 113 celkom 2 distribučné (zmiešavané) okruhy a jeden priamy okruh.

### Ochrana proti zamrznutiu

Ochrana proti zamrznutiu je vstavaná funkcia riadiaceho systému a je vykonávaná automaticky tepelným čerpadlom, ktoré je napájané elektrickou energiou (a nesmie byť vypnuté). Pokiaľ je požiadavka riešenia ochrany proti zamrznutiu vonkajšej časti vykurovacej sústavy pri dlhodobom výpadku elektrickej siete, je použité buď vradenie oddeľovacieho výmenku tepla, alebo naplnenie vykurovacej sústavy nemrznúcou kvapalinou (napríklad glykol namiešaný na bezpečný bod tuhnutia).

### Konfigurácia Master – Slave

Nie je možné použiť túto funkciu riadenia, ale 2 tepelné čerpadlá môžu byť spoločne napojené do jednej nádrže (4 bodovo pripojenej), ich riadenie v tomto prípade prebieha nezávisle jedno na druhom. Pre prevádzku dvoch TČ v jednej inštalácii nie je tým pádom potrebná rozširovacia karta.

### Poistné a odvodušňovacie ventily

Sústava musí byť tiež vybavená schváleným manometrom a výrobcom dodaným separátorom plynného chladiča a poistným ventilom 1,5 bar – tlak pre otvorenie. Odvodušňovacie ventily musia byť iba manuálneho typu. Nesmú sa používať automatické OV.

#### Upozornenie

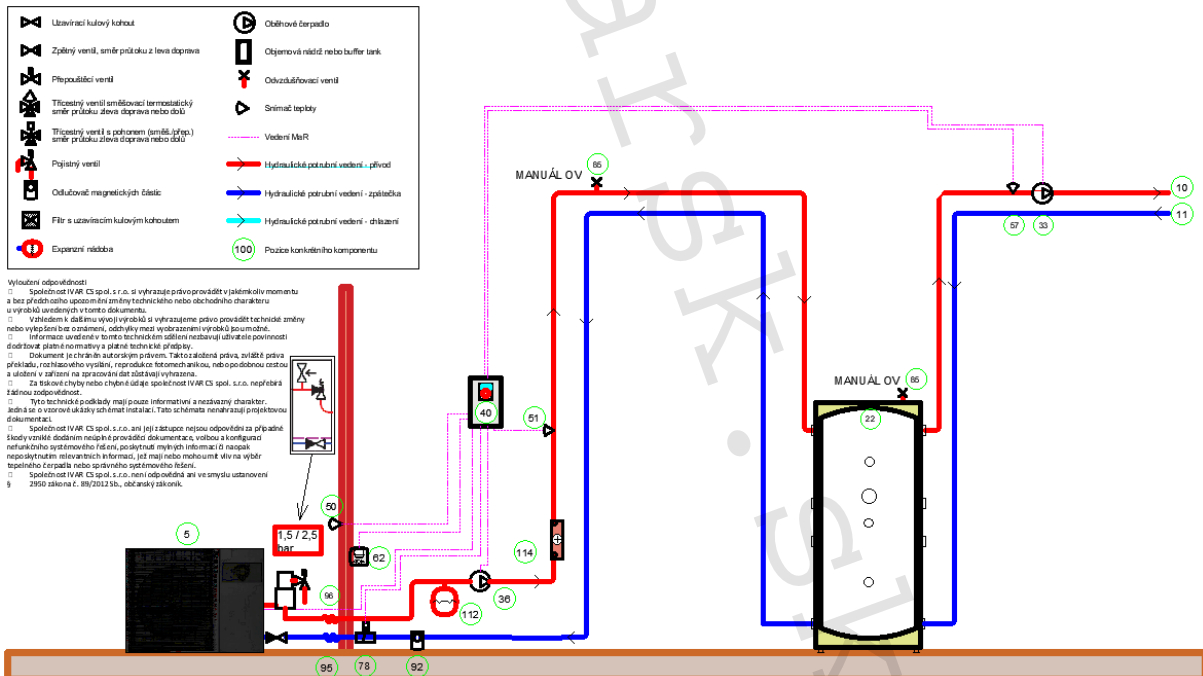
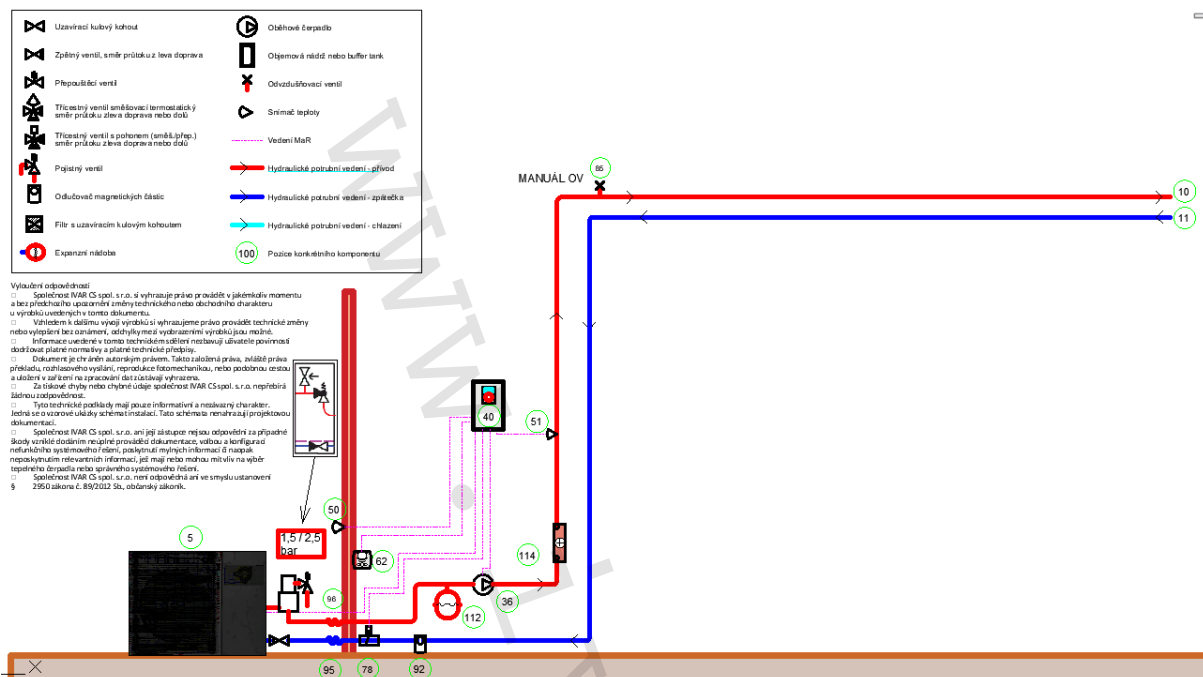


Model iTec XTR je vybavený jedným poistným ventilom (1,5 baru) na vonkajšej jednotke. V systéme nesmie byť viac poistných ventilov. Aby bezpečnostné riešenie fungovalo, môže byť v systéme aktívny iba jeden poistný ventil. Je veľmi dôležité, aby boli vo vnútorných priestoroch inštalované iba ručné odvodušňovacie ventily!

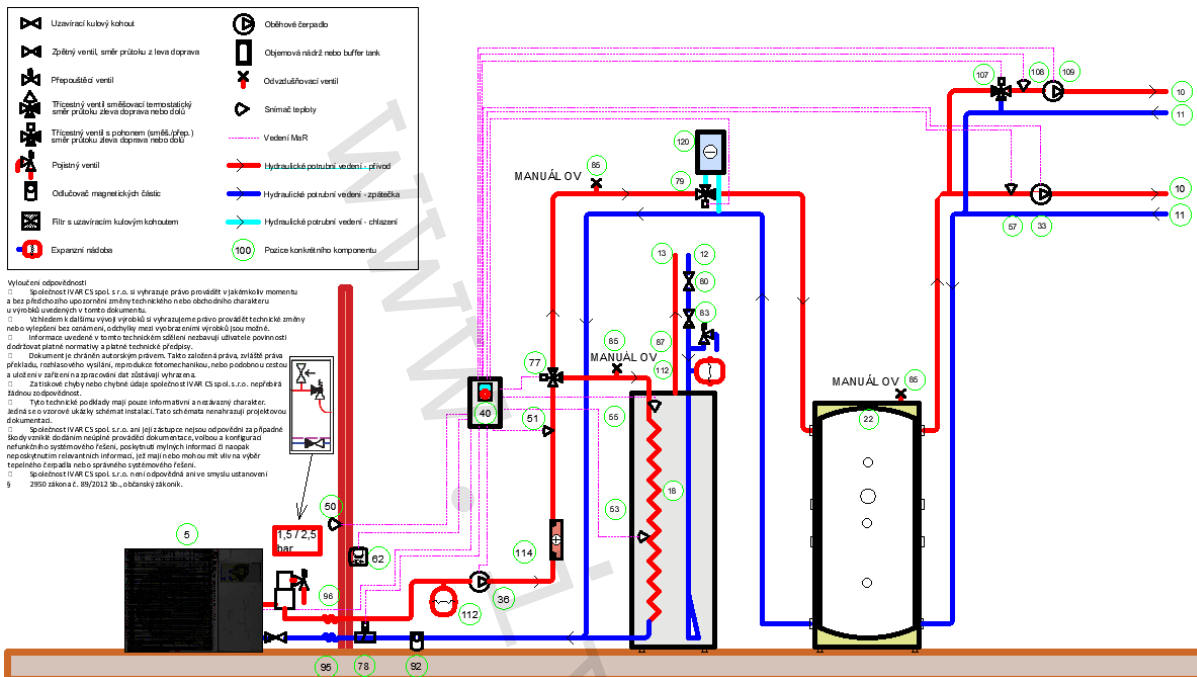
Pokiaľ musia byť inštalované vo vykurovacej sústave externé poistné ventily, musí byť ich otvárací tlak vyšší ako je otvárací tlak v bezpečnostnom riešení iTec XTR (poistný ventil inštalovaný pri vonkajšej jednotke).

Pozícia	Názov	Špecifikácia	Dodávka T, C	Dodávka +60	Dodávka P	Dodávka S
5	Vonkajšia jednotka	iTec XTR 5-16, kód podľa Katalógu produktov Thermia	Áno/TČ	Áno/TČ	Áno/TČ	Áno/TČ
10	Prívod	-	-	-	-	-
11	Spiaťočka	-	-	-	-	-
12	Studená voda	-	-	-	-	-
13	Teplá voda	-	-	-	-	-
18	Zásobníkový ohrievač TV TWS	Špirálový výmenník tepla podľa max. výkonu TČ	Áno/TČ	Áno/TČ	Nie	Nie
21	Vyrovňavacia nádrž	Objem podľa TL, kód podľa Katalógu IVAR CS	Nie	Áno/TČ	Nie	Nie
23	Buffer tank	Objem podľa TL, kód podľa Katalógu IVAR CS	Nie	Nie	Nie	Nie
24	Buffer tank chladenie	Objem podľa TL, kód podľa Katalógu IVAR CS	Nie	Nie	Nie	Nie
32	Obehové čerpadlo	Pevná rýchlosť, napájanie 230V, riadenie on/off	Nie	Nie	Nie	Nie
33	Obehové čerpadlo (systém)	Pevná rýchlosť, napájanie 230V, riadenie on/off	Nie	Nie	Nie	Nie
36	Obehové čerpadlo	Premenná rýchlosť, napájanie 230V, riadenie PWM (0-10V)	Áno/TČ	Áno/TČ	Áno/TČ	Nie
40	Vnúťorná jednotka (riadiaci systém)	iTec XT Standard, Plus, Total/C/+60	Áno/TČ	Áno/TČ	Áno/TČ	Áno/TČ
50	Vonkajší snímač	150 Ohm	Áno/TČ	Áno/TČ	Áno/TČ	Áno/TČ
51	Snímač prívodu	NTC 22 kOhm	Áno/TČ	Áno/TČ	Áno/TČ	Áno/TČ
53	Snímač TV spodný (štart)	NTC 22 kOhm -	Áno/TČ	Áno/TČ	Áno/TČ	Nie
55	Snímač TV horný (teplota)	NTC 22 kOhm -	Áno/TČ	Áno/TČ	Áno/TČ	Nie
57	Snímač teploty prívodu (systém)	Priložený NTC 22 kOhm, kód podľa Katalógu IVAR CS	Nie	Nie	Nie	Nie
59	Snímač teploty Buffer tanku	Priložený NTC 22 kOhm, kód podľa Katalógu IVAR CS	Nie	Nie	Nie	Nie
62	Priestorový snímač	Modbus, kód podľa Katalógu produktov Thermia	Voliteľné	Voliteľné	Voliteľné	Voliteľné
65	Vstavaný výmenník tepla	Kód podľa Cenníku IVAR CS	Nie	Nie	Nie	Nie
69	Zmiešavací ventil (systém)	Napájanie 230V, riadenie 3bodové	Nie	Nie	Nie	Nie
75	Termostatický zmiešavací ventil	Pre teplú vodu	Nie	Nie	Nie	Nie
77	Prepínací ventil TV/vykurovanie	Plno-prietočný vo všetkých polohách	Áno/TČ	Áno/TČ	Áno/TČ	Nie
78	Snímač prietoku	On/off, dodatočná inštalácia do vnúťorného prostr.	Áno/TČ	Áno/TČ	Áno/TČ	Áno/TČ
79	Prepínací ventil chlad./vykurovanie	Plno-prietočný vo všetkých polohách, napájanie 230V, signál 230V	Nie	Nie	Nie	Nie
80	Uzatvárací guľový kohút	V požadovanom množstve	Nie	Nie	Nie	Nie
83	Spätný ventil	V požadovanom množstve	Nie	Nie	Nie	Nie
84	Prepúšťací ventil	Navrhnutý podľa tlakových pomerov v sústave	Nie	Nie	Nie	Nie
85	Odvzdušňovací ventil	V požadovanom množstve	Nie	Nie	Nie	Nie
87	Poistný ventil (9 bar)	Pre teplú vodu (9 bar)	Nie	Nie	Nie	Nie
92	Odlučovač magnet. častíc s filtrom	Boilermag podľa prietoku vid' TL	Nie	Nie	Nie	Nie
95	Pružné hadice	R25 L=1000 mm, kód podľa Katalógu IVAR CS	Nie	Nie	Nie	Nie
96	Sada pripojovacieho šróbenia	Pre vonkajšiu jednotku, kód podľa Katalógu IVAR CS	Nie	Nie	Nie	Nie
97	Sada pripojovacieho šróbenia	Pre vnúťornú jednotku, kód podľa Katalógu IVAR CS	Nie	Nie	Nie	Nie
100	Poistný ventil	Pre vykurovaciu sústavu (3Bar)	Nie	Nie	Nie	Nie
104	Rozširujúci modul (IVAR.TER-RMFT)	RMFT = Rozš. modul Funkcie, kód podľa Katalógu IVAR CS	Nie	Nie	Nie	Nie
107	Zmiešavací ventil Distribution 1	Napájanie 230V, riadenie 3bodové -	Nie	Nie	Nie	Nie
108	Snímač Distribution 1	Priložený NTC 22 kOhm, kód podľa Katalógu IVAR CS	Nie	Nie	Nie	Nie
109	Obehové čerpadlo Distribution 1	Pevná rýchlosť	Nie	Nie	Nie	Nie
110	Zmiešavací ventil Distribution 2	Napájanie 230V, riadenie 3bodové -	Nie	Nie	Nie	Nie
111	Snímač Distribution 2	Priložený NTC 22 kOhm, kód podľa Katalógu IVAR CS	Áno/RM	Áno/RM	Áno/RM	Áno/RM
112	Expanzná nádoba	Objem podľa objemu vody vo vyk. Sústave	Nie	Áno/TČ	Nie	Nie
113	Obehové čerpadlo Distribution 2	Pevná rýchlosť	Nie	Nie	Nie	Nie
114	Pomocný ohrev	Elektrický	Áno/TČ	Áno/TČ	Áno/TČ	Nie
115	Kotol na tuhé palivá / krb.vložka	Manuálne ovládanie	-	-	-	-
120	Chladiaca sústava	Fancoily, trvalo plno-prietočná + odber výkonu	Nie	Nie	Nie	Nie
122	Snímač rosného bodu	Napájanie 24V, umiestnenie na prív. potrubí chladenia	Nie	Nie	Nie	Nie
137	Zmiešavací ventil spiaťočky	Rýchlosť pohonu 15-30 s, 230V, trojbodový	Nie	Nie	Nie	Nie
140	Prepínací ventil bazén	Plno-prietočný, napájanie 230V, signál 230V	Nie	Nie	Nie	Nie
141	Bazénový výmenník tepla	Dimenzovaný na čo najmenší LMTD	Nie	Nie	Nie	Nie
142	Snímač teploty bazén	Priložený NTC 22 kOhm, kód podľa Katalógu IVAR CS	Áno/RM	Áno/RM	Áno/RM	Áno/RM
143	Bazénové obehové čerpadlo	Pevná rýchlosť, napájanie 230V, riadenie on/off	Nie	Nie	Nie	Nie
355	Samoregulačný vyk. kábel	Kód podľa Cenníku IVAR CS	Nie	Nie	Nie	Nie
500	Ob. čerpadlo okruhu kondenzátora	Prietok podľa výkonu, riadenie on off, nastaviteľné krivky	Nie	Nie	Nie	Nie

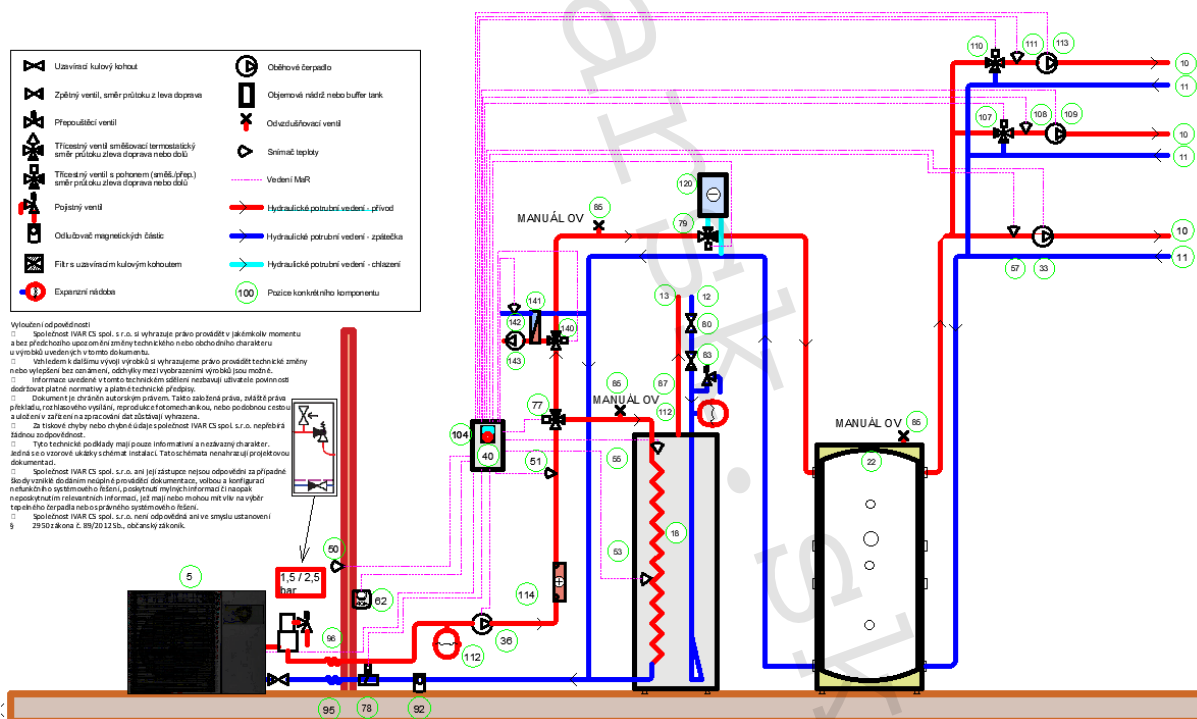
### 1) iTec XTR Standard, základné riešenie



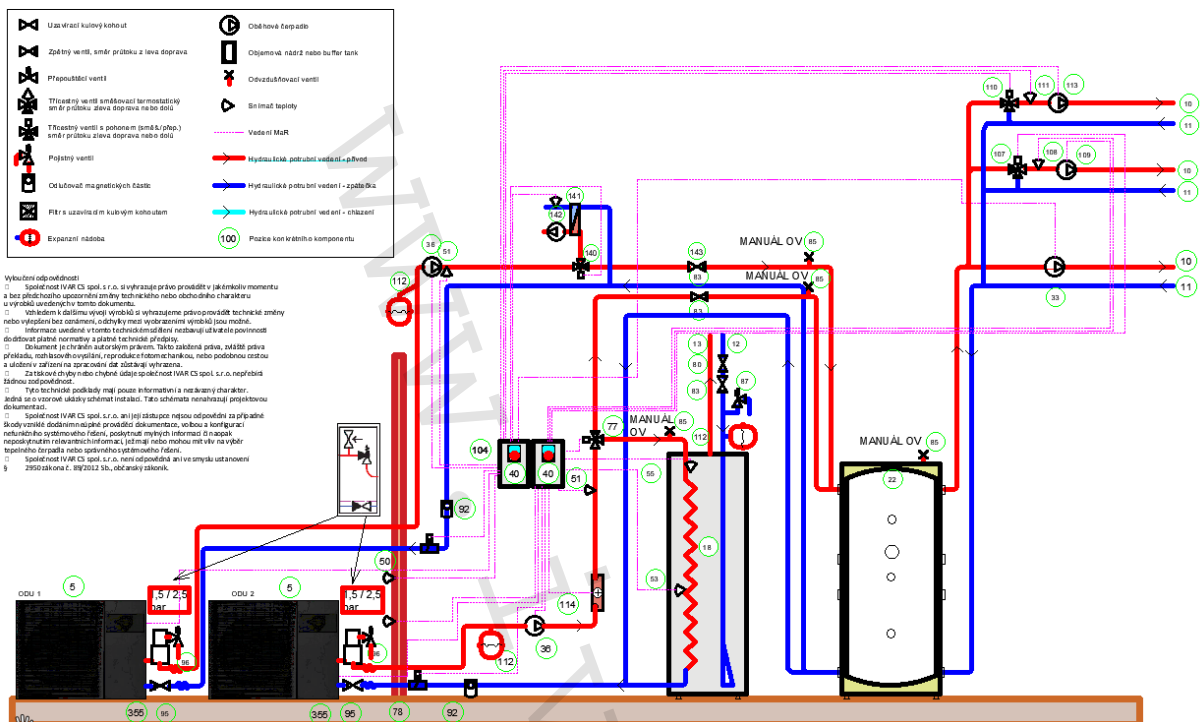
## 2) iTec XTR Standard, riešenie bez rozširovacej karty



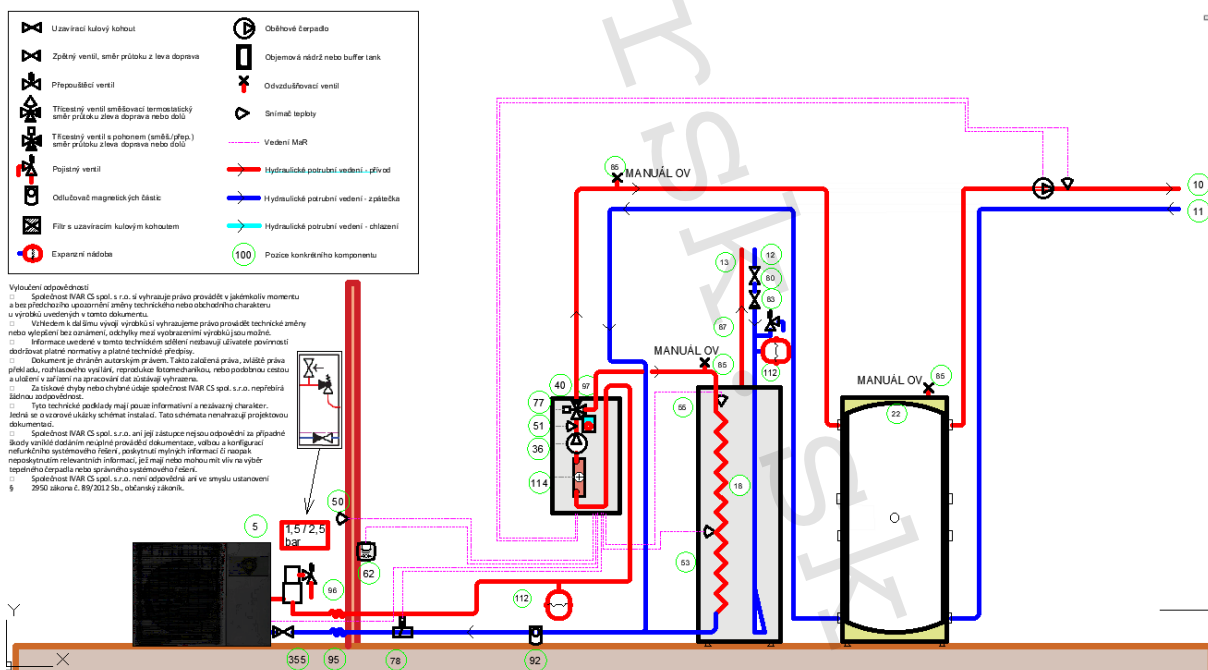
## 3) iTec XTR Standard, riešenie s rozširovacou kartou



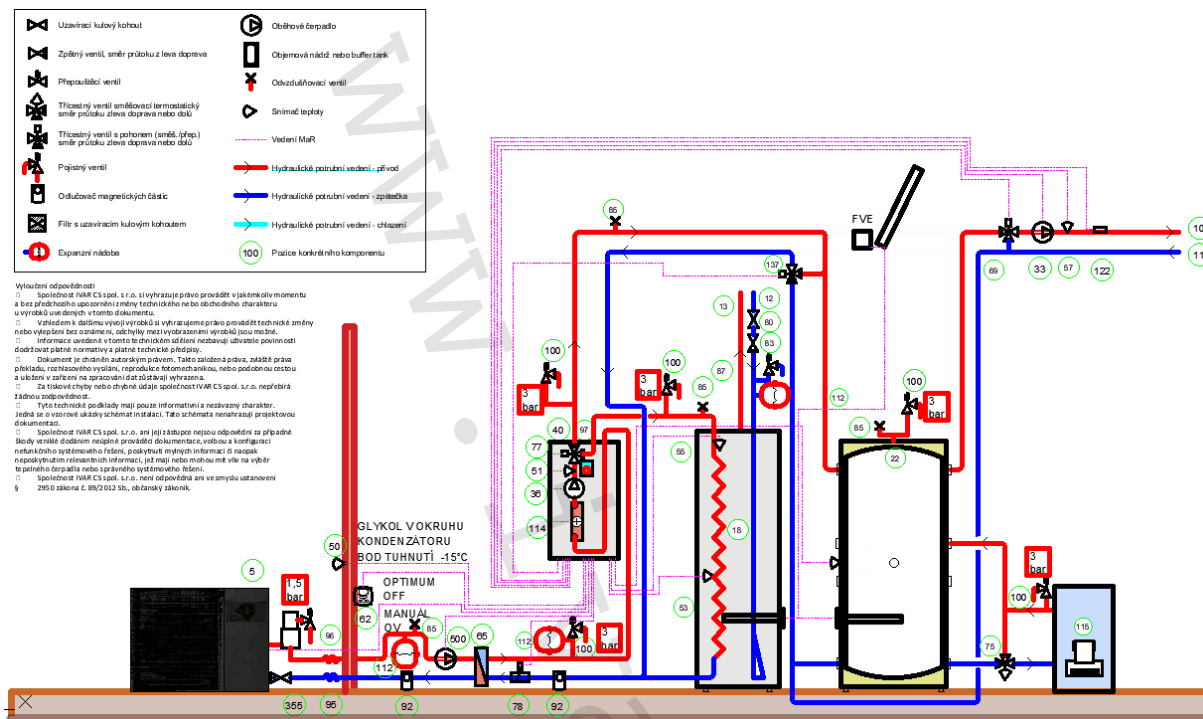
#### 4) 2x iTec XTR Standard s aktivovaným buffer tankom bez rozširovacej karty



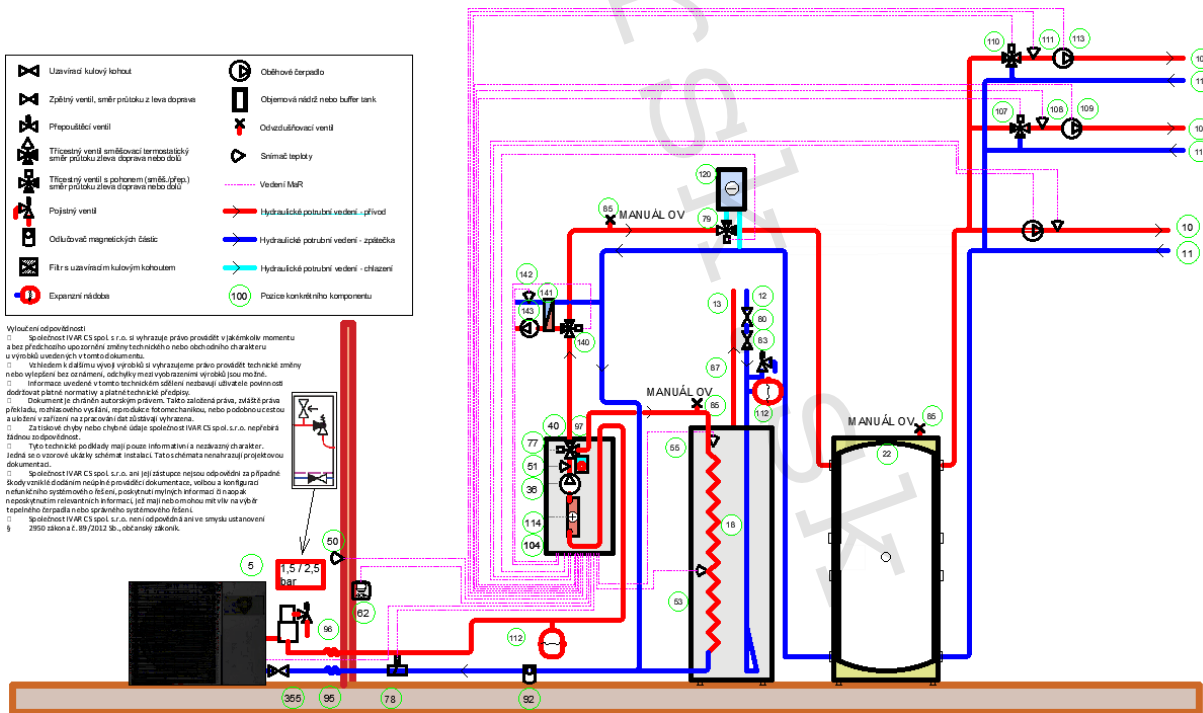
#### 5) iTec XTR Plus, základné riešenie



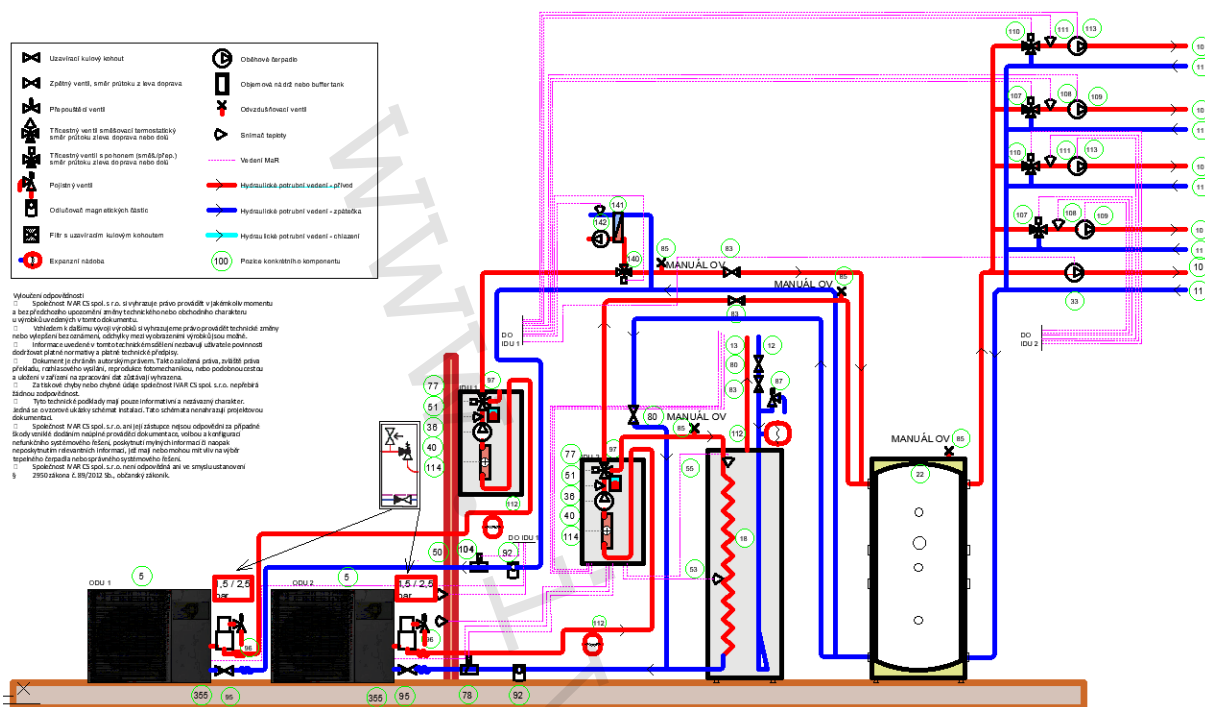
**6) iTec XTR Plus s aktivným buffer tankom s alternatívnym zdrojom tepla bez rozširovacej karty (odporúčané inštalovať oddelovací vstavaný výmenník tepla s kondenzátorovým okruhom s glykolom na bod tuhnutia -15 °C)**



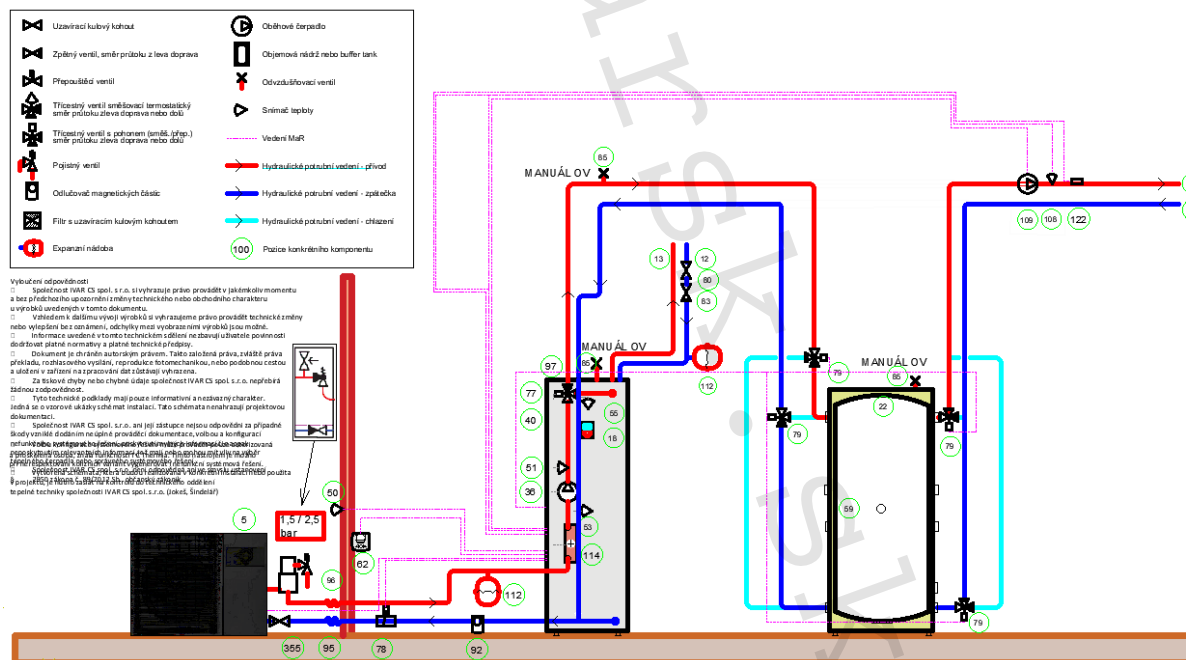
**7) iTec XTR Plus, riešenie s rozširovacou kartou**



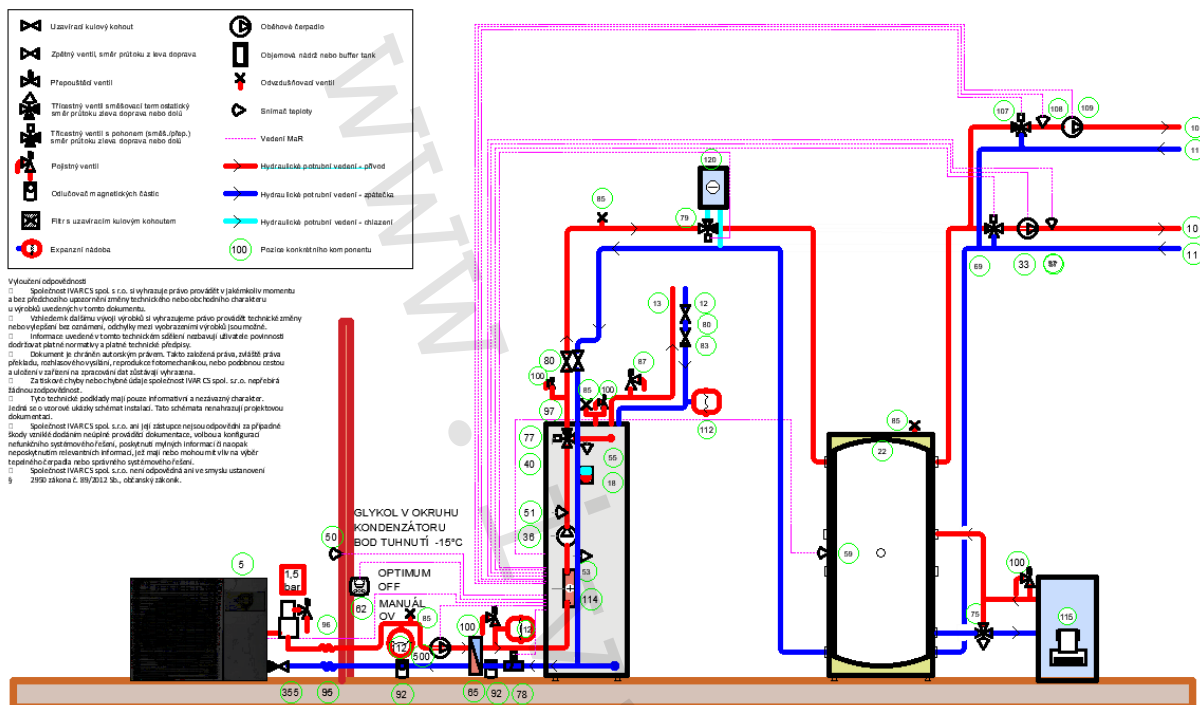
8) 2x iTec XTR Plus, riešenie s rozširovacou kartou



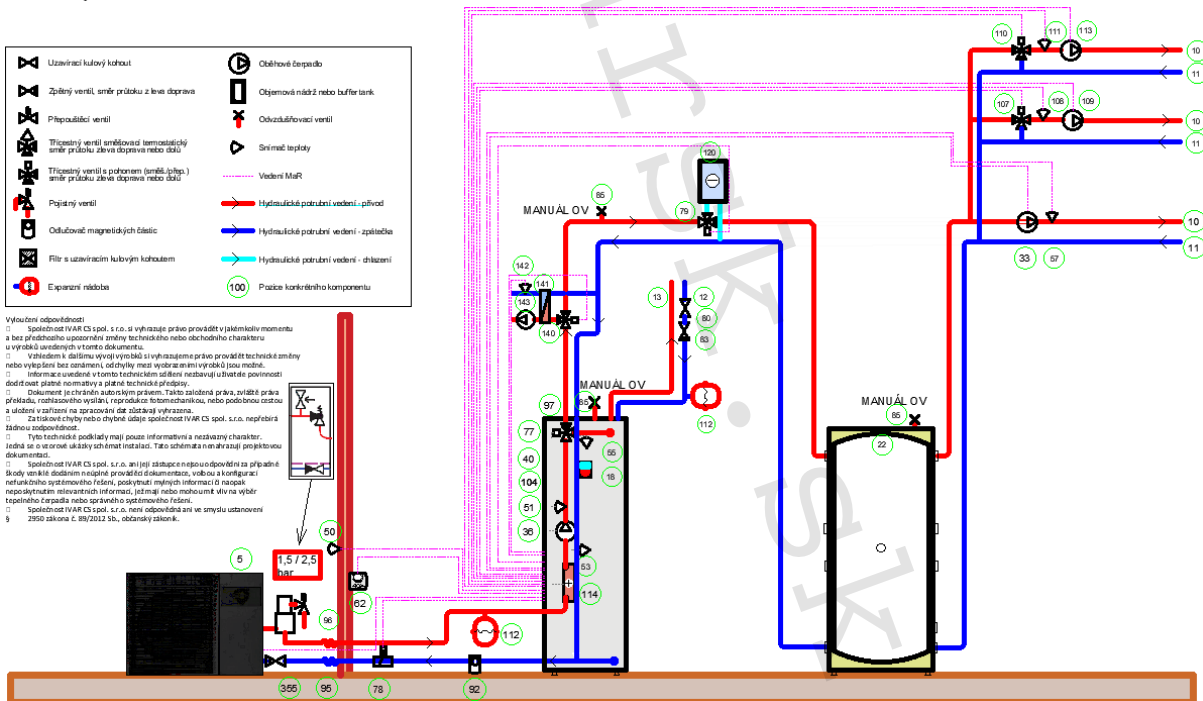
9) iTec XTR Total, riešenie s chlazením a snímačom rosného bodu napr. pre podlahy



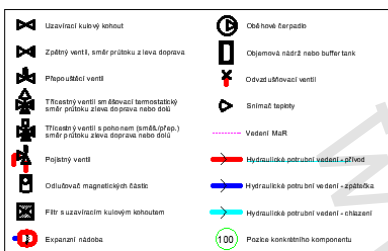
**10) iTec XTR Total s aktivným buffer tankom s alternatívnym zdrojom tepla bez rozširovacej karty (odporúčané inštalovať oddelovací vstavaný výmenník tepla s kondenzátorovým okruhom s glykolom na bod tuhnutia -15 °C)**



**11) iTec XTR Total, riešenie s rozširovacou kartou**

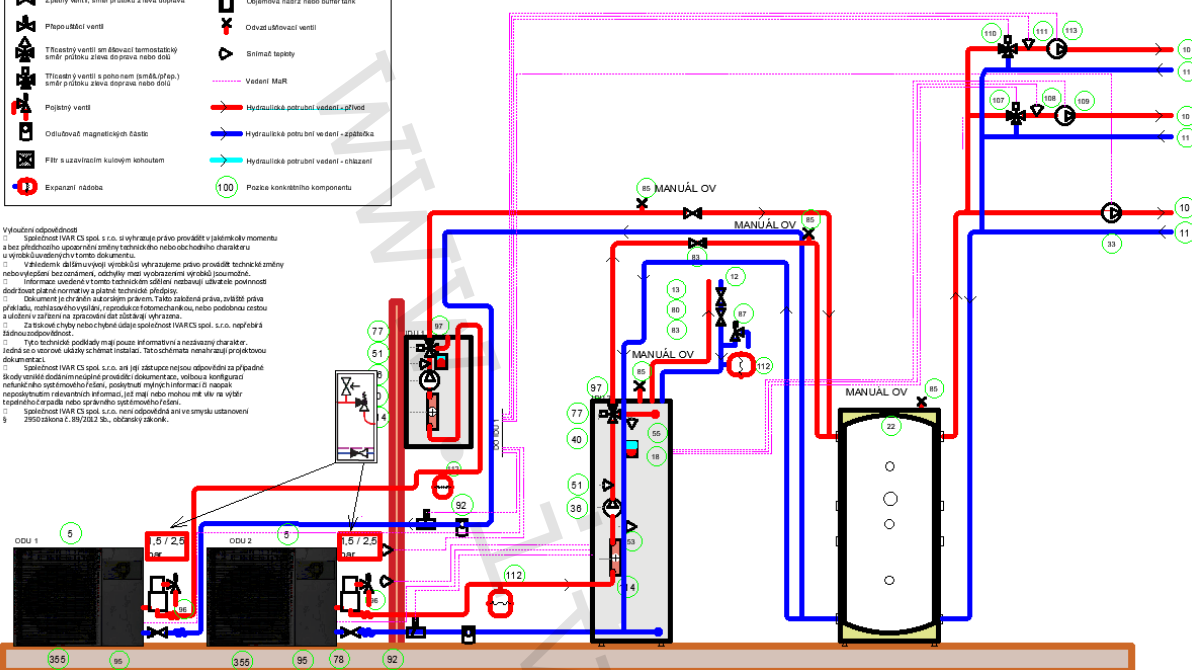


### 12) 2x iTec XTR Total bez rozšiřovacej karty

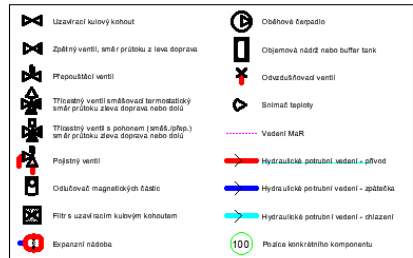


**Vyhodnocení odpovědnosti**

- Společnost IVAR CS spol. s r.o. si vyhrazuje právo provádět v jakémkoliv momentu a bez předchozího upozornění změny technického nebo obchodního charakteru u výrobků uvedených v tomto dokumentu.
- Vzhledem k dalším výrobním výsledkům vyhraujeme právo provádět technické změny nebo výměny bez konzultací, odlišně musí výrobce informovat souměrně.
- Informace uvedené v tomto technickém listě nezabývají útlakové podmínky dodržovat platné normativy a platné technické předpisy.
- Dokument je určen k autorizovanému pracovníkovi. Takto označená práva, zvláště práva prokázat, rozhodného vyhlášení, reprodukce fotomechanikou, nebo podobnou cestou a sdělení v jakékoli formě jsou přísně zakázány.
- Za takové chyby nebo chybné údaje společnost IVAR CS spol. s r.o. nepřebírá žádnou odpovědnost.
- Tyto technické podklady mají pouze informativní a nezavazující charakter, jedná se o vnitřní ukázkový schéma instalace. Tato schémata nenahrazují projektovou dokumentaci.
- Společnost IVAR CS spol. s r.o. ani její zaměstnanci nejsou odpovědní za případné škody vzniklé dodatečným nepřírodním rozvojem, nebo za komplikace vzniklé při nevhodném nastavení systému nebo jeho části, poskytnutí myšlených informací či neoprávněným získáním informací, ani za jakýkoli druh škody, který může vzniknout v důsledku použití tohoto technického listu nebo jeho části.
- Společnost IVAR CS spol. s r.o. není odpovědná ani ve smyslu ustanovení § 2950 zákona č. 89/2012 Sb., občanský zákoník.

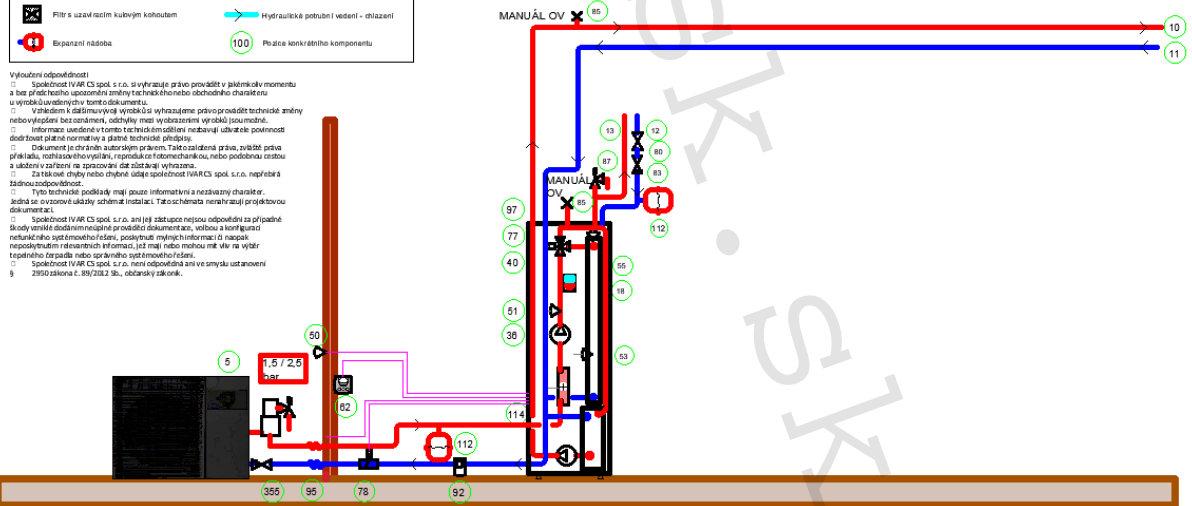


### 13) iTec XTR Total + 60



**Vyhodnocení odpovědnosti**

- Společnost IVAR CS spol. s r.o. si vyhrazuje právo provádět v jakémkoliv momentu a bez předchozího upozornění změny technického nebo obchodního charakteru u výrobků uvedených v tomto dokumentu.
- Vzhledem k dalším výrobním výsledkům vyhraujeme právo provádět technické změny nebo výměny bez konzultací, odlišně musí výrobce informovat souměrně.
- Informace uvedené v tomto technickém listě nezabývají útlakové podmínky dodržovat platné normativy a platné technické předpisy.
- Dokument je určen k autorizovanému pracovníkovi. Takto označená práva, zvláště práva prokázat, rozhodného vyhlášení, reprodukce fotomechanikou, nebo podobnou cestou a sdělení v jakékoli formě jsou přísně zakázány.
- Za takové chyby nebo chybné údaje společnost IVAR CS spol. s r.o. nepřebírá žádnou odpovědnost.
- Tyto technické podklady mají pouze informativní a nezavazující charakter, jedná se o vnitřní ukázkový schéma instalace. Tato schémata nenahrazují projektovou dokumentaci.
- Společnost IVAR CS spol. s r.o. ani její zaměstnanci nejsou odpovědní za případné škody vzniklé dodatečným nepřírodním rozvojem, nebo za komplikace vzniklé při nevhodném nastavení systému nebo jeho části, poskytnutí myšlených informací či neoprávněným získáním informací, ani za jakýkoli druh škody, který může vzniknout v důsledku použití tohoto technického listu nebo jeho části.
- Společnost IVAR CS spol. s r.o. není odpovědná ani ve smyslu ustanovení § 2950 zákona č. 89/2012 Sb., občanský zákoník.



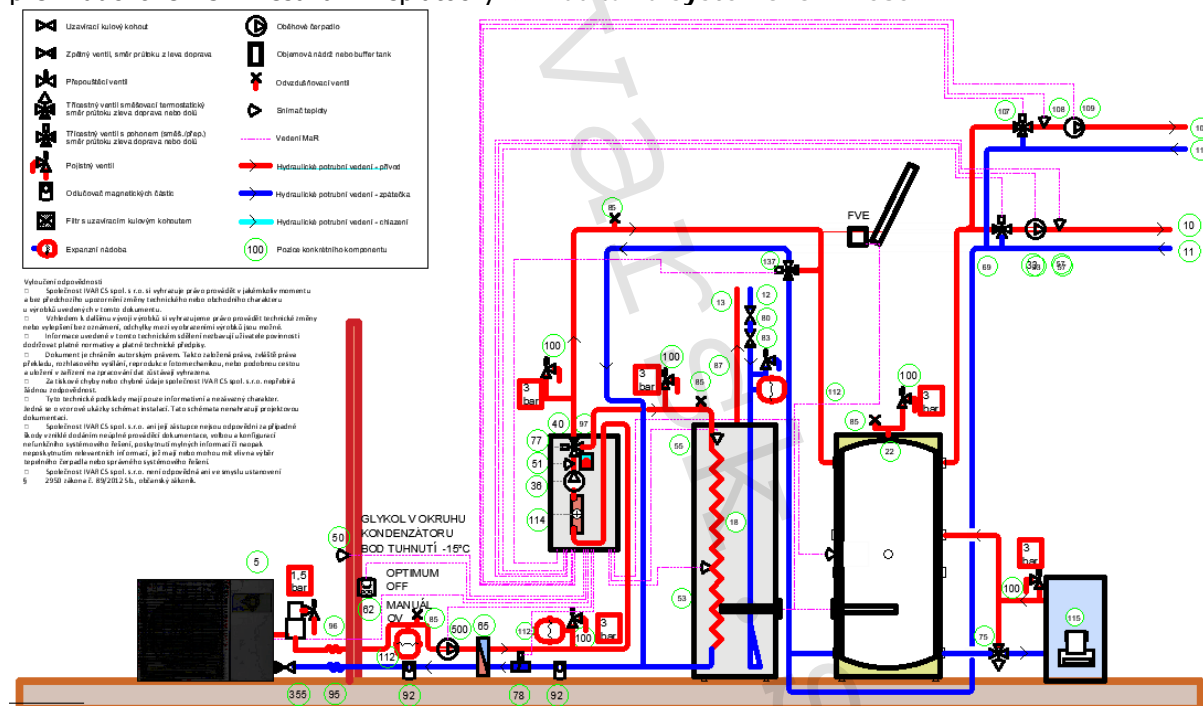
## 4.2 Spolupráca s Fotovoltaikou / Smart Grid

Teplné čerpadlá umožňujú technické prepojenie so systémom Smart Grid prostredníctvom dvoch digitálnych vstupov. Dva digitálne vstupy (Smart Grid 1 - Smart Grid 2) na hlavnej relé karte majú celkom štyri otvorené/zatvorené kombinácie (1=zatvorené, 0=otvorené) a každá kombinácia predstavuje iný režim na základe nastavenia hlavného vstupného režimu.

Kombinácie Smart Grid sú nasledujúce:

- (0-0) - **Normálny** režim.
- (0-1) - Režim **HDO**. Všetky vnútorné operácie dodávky tepla sú blokované. Nebezpečenstvo zamrznutia.
- (1-0) - Režim **Komfort**. Vykurovanie, teplá voda a bazén použijú nastavenie Smart Grid pre režim Komfort na zvýšenie požadovanej teploty.
- (1-1) - Režim **Boost**. Vykurovanie, teplá voda a bazén použijú nastavenie Smart Grid pre režim Boost na zvýšenie požadovanej teploty.

Pokiaľ nie je pre niektoré inštalácie vhodné využitie platformy Smart Grid (pokiaľ napríklad nie sú žiaduce presahy režimov), je možné pre teplú vodu použiť externý zásobníkový ohrievač teplej vody vybavený elektrickou vykurovacou patrónou, ktorá je napojená na fotovoltaiku. Pre vykurovanie je možné integrovať alternatívne fotovoltaiku pomocou funkcie aktívneho buffer tanku. Buffer tank je vybavený elektrickou vykurovacou patrónou, ktorá je napojená na fotovoltaiku, snímačom teploty a pre vzduchové TČ zmiešavaním spiatocky. Príklad tu na **systémovom riešení**:



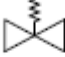

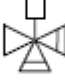



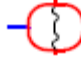










**Nie je dovolené pripojiť tepelné čerpadlo na napájanie, ktoré vykazuje výpadky alebo mikro výpadky napájania zavinené akoukoľvek príčinou, najmä funkčnými a prevádzkovými zmenami technológie fotovoltaiky!**

Takéto pripojenie je porušením záručných podmienok a môže spôsobiť poškodenie komponentov tepelného čerpadla, ako sú frekvenčný menič alebo kompresor, ktoré nebude kryté zárukou tepelného čerpadla.

Funkcia Smart Grid a spolupráca s fotovoltaikou slúžia na prevádzkové riadenie systému na základe externých signálov a nepredstavujú samy osebe záruku zníženia spotreby energie, nákladov ani environmentálnych dopadov.

### 4.3 Legenda systému

	Uzatvárací guľový kohút
	Spätný ventil, smer prietoku z ľava doprava
	Prepúšťací ventil
	Trojcestný ventil zmiešavací termostatický smer prietoku zľava doprava alebo dole
	Trojcestný ventil s pohonom (zmiešavací/prepínací) smer prietoku zľava doprava alebo dole
	Poistný ventil
	Odlučovač magnetických častí
	Filter s uzatváracím guľovým kohútom
	Expanzná nádobá
	Obehové čerpadlo
	Objemová nádrž alebo buffer tank
	Odvzdušňovací ventil
	Snímač teploty
	Vedenie MaR
	Hydraulické potrubie vedenie – prívod
	Hydraulické potrubie vedenie – spiatočka
	Hydraulické potrubie vedenie – chladenie
	Pozícia konkrétneho komponentu

## 5 Vykurovacía sústava

### 5.1 Objem vody vo vykurovacej sústave

Pre správny chod tepelného čerpadla, a aby bolo zaistené odmrazovanie vonkajšej jednotky, musí byť vo vykurovacej sústave určitý minimálny objem vody, ktorý musí byť vždy k dispozícii pre prietok kondenzátorom.

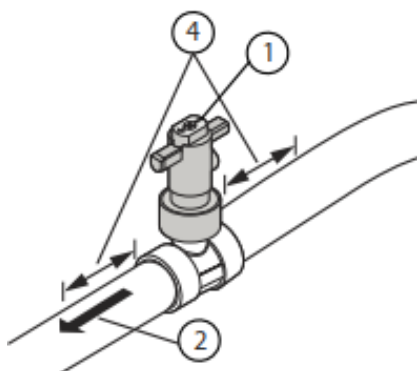
iTec XTR	Jednotka	S	M	L	XL
Doporučený minimálny celkový objem vody v systéme pro jednotky iTec Total, iTec Standard, iTec Compact a iTec Plus	l	50	75	115	120
Doporučený minimálny objem pridané vody v systéme pro jednotku iTec Total EQ (vnitřní vyrovnávací nádrž, 60 litrů)	l	-	+15	+55	+60
Doporučený minimálny průtok pro výměník tepla ve venkovní jednotce	l/min	7			
Minimální rozměry potrubí mezi vnitřní a venkovní jednotkou	mm	28			

Príklad: iTec XTR L Total by mal mať vo vykurovacej sústave minimálne 115 l vykurovacej vody. Pokiaľ má vo vykurovacej sústave iba 60 litrov, je potrebné doplniť do sústavy nádrž s objemom 55 litrov. Ako výsledné riešenie je inštalovaný iTec XTR L Total vo vyhotovení +60, ktorý má 60 l nádrž v spodnej časti vnútornej jednotky.

Pokiaľ nie je množstvo vody vo vykurovacej sústave dostatočné, môže to spôsobiť problémy s odmrazovaním a alarmy vysokého tlaku.

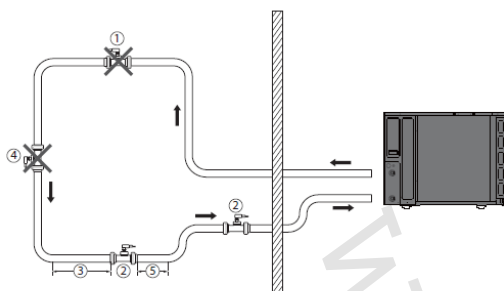
### 5.2 Minimálny prietok vo vykurovacej sústave

Minimálny požadovaný prietok vody na prevádzku je 7 l/min. Prietok vody musí byť vždy vyšší ako je uvedená hodnota, inak sa môže jednotka zastaviť z dôvodu nedostatku prietoku vody. Pre zachovanie prevádzkovej spoľahlivosti a bezporuchoвости tepelného čerpadla v praxi je nutné zaistiť tento prietok s 10% rezervou v akomkoľvek prevádzkovom stave. Je to prietok cez kondenzátor tepelného čerpadla (viď tabuľky v kapitole Technické údaje). Aby nebol prietok blokovaný ventilmi vykurovacej sústavy je možné dosiahnuť rôznymi spôsobmi, najistejší je však ten, že sa hydraulicky oddelí tepelné čerpadlo od vykurovacej sústavy. Čo je možné docieľiť inštaláciou 4 bodovo pripojeného buffer tanku (objemovej čiže vyrovnávací nádrže). V tom prípade si TČ bude môcť riadiť prietok cez kondenzátor vždy podľa potreby a bude vždy zachovaný potrebný prietok. **Snímač prietoku je súčasťou dodávky. Je nevyhnutné ho inštalovať do sústavy v bezprostrednej blízkosti vonkajšej jednotky, do vnútorného prostredia.** Jeho pozícia musí byť podľa nákresu. Dbajte na riadnu izoláciu snímača prietoku.



1. Orientácia snímača prietoku
2. Smer prúdenia v súlade s orientáciou
4. Pred a za rovné potrubie 5xd

Správna pozícia snímača prietoku – vo vnútornom prostredí.



1. Existuje možnosť tvorby bublín a možnosť výtoku (pri meraní čiastočne naplneného potrubia).
2. Nehrozí nebezpečenstvo hromadenia kontaminantov, vzduchové bubliny sa pohybujú proti prúdu.
3. Minimálne päťnásobok priemeru potrubia.
4. Možnosť výtoku, možnosť tvorby bublín. Dbajte, aby bol snímač prietoku vždy nainštalovaný vo vodorovnej polohe.
5. Minimálne päťnásobok priemeru potrubia.

MINIMÁLNY PRIETOK CEZ KONDENZÁTOR VONKAJŠEJ JEDNOTKY MÁ HODNOTU 7 L / MINÚTU

Ako ochranu tepelného čerpadla, ako aj celej vykurovacej sústavy pred poškodením je nutné inštalovať odlučovač magnetických tuhých častíc s mechanickým filtrom do späťochy pred tepelné čerpadlo, tak aby cez tento odlučovač vždy pretekala celkový prietok vykurovacej vody.

### 5.2.1 Pružné hadice

Všetky potrubia musia byť vedené tak, aby neprenášali vibrácie z tepelného čerpadla do budovy. Aby bolo zabránené prenosu vibrácií, odporúčame použiť pre všetky potrubia pružné hadice, alebo gumové kompenzátory. Pružné hadice je možné zakúpiť ako príslušenstvo.

### 5.3 Poistné, spätné a odvzdušňovacie ventily, expanzná nádoba

Je dovolená iba uzavretá vykurovacia sústava. Vykurovacia sústava musí byť vybavená jediným poistným ventilom dodaným výrobcou k vonkajšej jednotke a namontovaným na vonkajšej jednotke na separátore plynu. Medzi zdrojom tepla a poistným ventilom sa nesmie vyskytovať žiadna uzatváracia armatúra. Prietokové potrubie poistného ventilu nesmie byť uzavreté.

Spätný ventil musí byť použitý v prívodnej vetve studenej vody, aby nedošlo za žiadnych okolností k spätnému toku vody potrubím do vodovodného rozvodu.

Pre riadne odvzdušnenie sústavy pri uvedení TČ do prevádzky musia byť vo vykurovacej sústave inštalované manuálne odvzdušňovacie ventily (nesmú byť použité automatické OV). Neinštalujte expanznú nádobu na miesto pripojenia odvzdušňovacieho ventilu. Pokiaľ musia byť inštalované vo vykurovacej sústave externé poistné ventily, musí byť ich otvárací tlak vyšší ako je otvárací tlak v bezpečnostnom riešení iTec XTR (poistný ventil inštalovaný pri vonkajšej jednotke).

### 5.4 Izolácia potrubia

V prípade použitia tepelného čerpadla na chladenie je nutné tepelne izolovať potrubné rozvody chladiacej sústavy. Musí byť použitá parotesná izolácia s dostatočnou hrúbkou na báze polyuretánu, kaučuku alebo podobného materiálu (min. hrúbka 9 mm pri 0,035 W/mK). Aby na povrchu izolácie nekondenzovala vodná para pri teplotách vzduchu nad 30 °C, a relatívnej vlhkosti nad 80 % musí byť hrúbka izolácie min. 20 mm. Dokonca aj poistný ventil, záhyby a spojovacie kusy musia byť izolované zodpovedajúcim spôsobom.

Rozvody vykurovacej vody (prípadne iné teplotné látky) musia byť riadne tepelne izolované podľa platných predpisov a noriem tak, aby pri týchto rozvodoch nedochádzalo k stratám tepla v miestach, kde to nie je žiaduce. K odovzdávaniu tepla dochádza v teplovýmenných plochách (podlahové, stenové teplovýmenné plochy, radiátory, fancoily atp.).

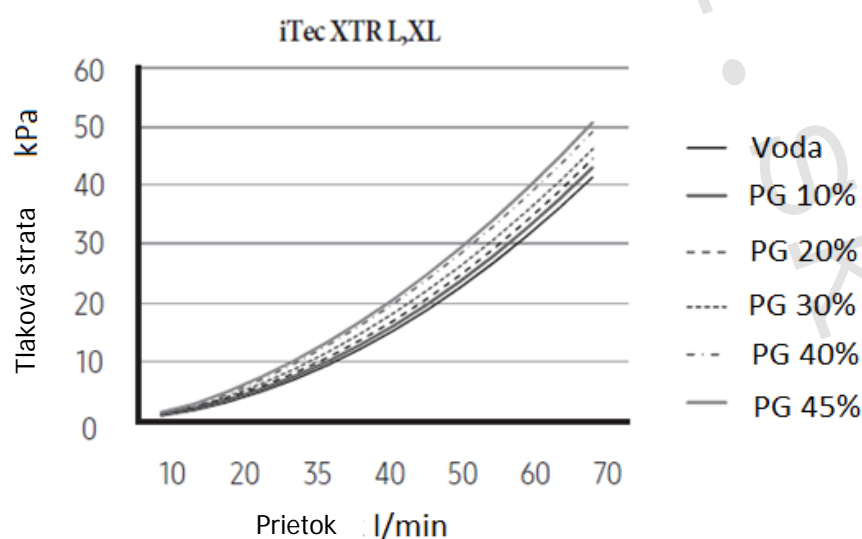
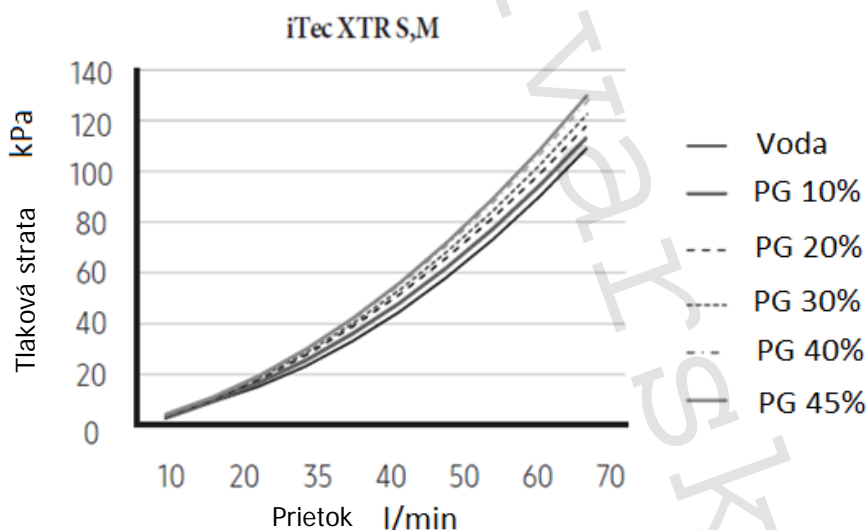
V prípade možného zamrznutia vykurovacej sústavy použite ako náplň vykurovacej sústavy nemrznúcu kvapalinu vhodnú pre minimálne teploty, ktoré je možné dosiahnuť.

## 5.5 Prietokové a tlakové charakteristiky

Pri návrhu vykurovacej sústavy je nutné kontrolovať jej tlakové a prietokové pomery vo vztlaku k vonkajšej a vnútornej jednotke. Pri danom potrebnom maximálnom prietoku je nutné skontrolovať, či obehové čerpadlo dokáže pokryť celkovú tlakovú stratu. Tá sa skladá z tlakovej straty tepelného čerpadla (vonkajšej a vnútornej jednotky) a tlakovej straty vykurovacej sústavy. V nižšie uvedených tabuľkách sú vyčíslené hodnoty vnútorných tlakových strát vonkajšej a vnútornej jednotky Plus a Total (Compact).

Tepelné čerpadlo Thermia iTec XTR Standard potrebuje na svoju prevádzku externe inštalované obehové čerpadlo. Je odporúčané využívať funkciu Optimum, ktorú podporujú v TČ v katalógu na [ivarcs.cz](http://ivarcs.cz), uvedené a k tomu určené obehové čerpadlá Wilo a Grundfos rôznych prietokov a tlakov uvedených v katalógu IVAR CS. Pri kontrole prietokových a tlakových pomerov je nutné porovnať krivku použitého obehového čerpadla s prietokovými a tlakovými charakteristikami vonkajšej jednotky a vykurovacej sústavy za účelom potvrdenia, že bude trvalo dosiahnutý potrebný prietok pre bezproblémový chod zariadenia.

Uvedené hodnoty predstavujú technické požiadavky pre správnu funkciu zariadenia a nemožno ich interpretovať ako záruku dosiahnutia konkrétnej energetickej účinnosti alebo spotreby. Grafy znázorňujú správanie zariadenia za definovaných skúšobných podmienok a slúžia ako orientačný podklad pre návrh systému.



Vnútoraná jednotka Plus									
Menovitý prietok	l/s	0,21	0,25	0,33	0,42	0,5	0,58	0,66	0,75
Vnútoraná tlaková strata	kPa	6,0	7,0	10,0	14,0	18,0	24	30	38
Externý dostupný tlak*									

\* Pre vstavané obehové čerpadlo (dodávateľ si vyhradzuje právo zmeny bez predchádzajúceho upozornenia) WILO PARA 25/1-9

Vnútoraná jednotka Total									
Menovitý prietok	l/s	0,21	0,25	0,33	0,42	0,5	0,58		
Vnútoraná tlaková strata	kPa	8,0	11,0	19,0	29,0	41,0	55		
Externý dostupný tlak*	kPa	66	61	47	32	14	0		

\* Pre vstavané obehové čerpadlo (dodávateľ si vyhradzuje právo zmeny bez predchádzajúceho upozornenia) Grundfos UPM2 25-75

Vnútoraná jednotka Total Compact									
Menovitý prietok	l/s	0,21	0,25	0,33	0,42	0,5	0,58	0,66	0,75
Vnútoraná tlaková strata	kPa	6,0	7,0	10,0	14,0	18,0	24	30	38
Externý dostupný tlak*	kPa	68	65	56	47	37	25	13	0

\* Pre vstavané obehové čerpadlo (dodávateľ si vyhradzuje právo zmeny bez predchádzajúceho upozornenia) Grundfos UPM2 25-75

Vnútoraná jednotka Total EQ									
Menovitý prietok	l/s	0,21	0,25	0,33	0,42	0,50	0,58		
Vnútoraná tlaková strata	kPa	13,0	14,0	19,0	25,0	33,0	42		
Externý dostupný tlak*	kPa	61	58	47	36	22	7		

\* Pre vstavané obehové čerpadlo (dodávateľ si vyhradzuje právo zmeny bez predchádzajúceho upozornenia) Grundfos UPM2 25-75

Total EQ má vo vnútornej jednotke vstavanú 60l vyrovnávaciu nádrž 3bodovo pripojenú, ktorá spôsobuje hydraulické oddelenie vnútornej a vonkajšej jednotky. Preto sa pre kontrolu prietoku a tlaku vykurovacej sústavy neuvažuje vonkajšia jednotka. Modely obehových čerpadiel vo vnútorných jednotkách sa môžu líšiť vo uvedených v tabuľkách. IVAR CS vylučuje zodpovednosť za nepresnosti tohto druhu.

## 5.6 Teplonosné látky na báze glykolu

Riešenie pre ochranu tepelného čerpadla a vykurovacej sústavy pre prípad rizika zamrznutia  
 1: Je možné napustiť vykurovaciu sústavu nemrznúcou kvapalinou. Pokiaľ je vonkajšia jednotka používaná v móde chladenia pod nastaveným setpointom (nižšie ako 15 °C) musí byť sústava naplnená nemrznúcou kvapalinou.

Koncentrácia nemrznúcej kvapaliny na báze propylénglykolu vo vykurovacej sústave

	% propylén glykolu	10 %	20 %	30 %	40 %
	Zníženie mernej tepelnej kapacity	-4 °C	-9 °C	-15 °C	-23 °C
Korekčné súčinitele	Zníženie mernej tepelnej kapacity	0,996	0,991	0,983	0,974
	Zníženie prenášaného výkonu	0,990	0,978	0,964	0,943
Pozor: hodnoty teplôt sú približné, vždy si overte hodnoty konkrétneho produktu.					

2: V prípade použitia oddelovacieho vstavaného medzi-výmenníka (viď napríklad systémové riešenie 6 a 10) je potrebné naplniť malý okruh tepelného čerpadla nemrznúcou kvapalinou a tento malý okruh vybaviť komponentmi podľa spomínaného systémového riešenia.

Riešenie 3: Použitie záložného zdroja energie pre hlavné obehové čerpadlo – ochrana zamrznutia vonkajšej jednotky.

V prípade použitia pozinkovaného potrubia, fittingov alebo komponentov je zakázané používať ako teplonosnú látku zmes na báze glykolu a naopak, pokiaľ je použitá glykolová teplonosná látka, je zakázané použitie pozinkovaného potrubia, fittingov alebo komponentov.

## 6 Elektroinštalácia

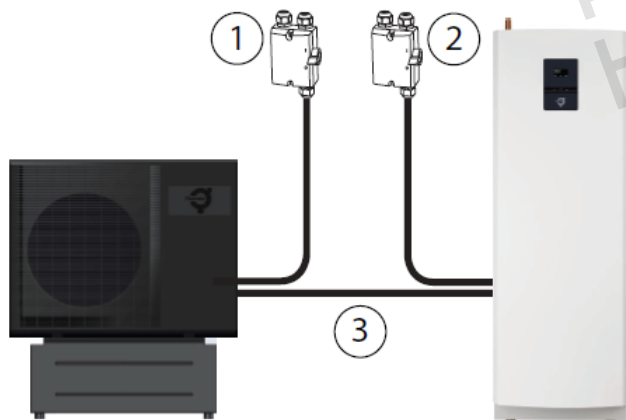
Napájacie napätie sa musí zhodovať s hodnotami uvedenými v príslušnej Tabuľke hodnôt v kapitole Technické údaje. Nerovnováha napájania musí byť udržiavaná v tolerancii 2 % napájacieho napätia. V prípade väčšej nerovnováhy napájania by mohlo dôjsť k skráteniu životnosti kompresora. Ak by nerovnováha napájania prekročila 4 % napájacieho napätia, riadiaca jednotka sa z dôvodu ochrany zastaví a bude indikovaný režim chyby. Nestabilné napájanie (napätie) môže zapríčiniť disfunkciu riadiaceho systému, alebo dokonca poškodenie. Overte, či napätie a frekvencia zdroja napájania zodpovedajú špecifikáciám a príkon je dostatočný na zaistenie prevádzky všetkých ďalších domácich spotrebičov pripojených k rovnakému elektrickému vedeniu. Vždy skontrolujte, či sú správne vybrané vypínače a ochranné spínače. Vždy skontrolujte, či elektrické pripojenie (vstup kábla, prierez vodičov, ochrany...) zodpovedá elektrickým špecifikáciám a pokynom v schéme zapojenia. Vždy skontrolujte, či sú všetky pripojenia v súlade s platnými normami pre inštaláciu tepelných čerpadiel vzduch-voda. Elektrickú inštaláciu je nutné vykonať pomocou trvalo inštalovaných káblov a musia spĺňať platné miestne a národné predpisy. Zdroj napájania izolujte pomocou viacpólového ističa s minimálnym odstupom kontaktov 3 mm. Napájanie a dimenzie vodičov musia byť dostatočné, aby sa zabránilo výpadkom či prehrievaniu vodičov alebo iných zariadení. Pripravenosť na inštaláciu vid' 6 Tabuľka hodnôt. Elektrické príslušenstvo tepelného čerpadla umiestnené vo vnútornej jednotke obsahuje komponenty nevyhnutné na napájanie a riadenie prevádzky tepelného čerpadla.

Vnútornú jednotku tepelného čerpadla je nutné umiestniť na miesto, kde nemrzne.

Pre komunikačné vedenie musí byť použitý po pároch krútený dátový/telefónny tienený kábel (pre vonkajšie použitie musí byť odolný voči UV žiareniu). Kábel musí byť tienený a jeden koniec (jedno ktorý) musí byť uzemnený v uzemňovacej svorke. Max. dĺžka komunikačného kábla je 30 m.

Aby ste znížili riziko rušenia komunikácie medzi vonkajšou jednotkou a vnútornou jednotkou, zaistite dostatočnú vzdialenosť (50 mm) medzi napájacím káblom a komunikačným káblom.

Je nevyhnutné, aby elektrické zariadenie bolo správne uzemnené, inštalované podľa všetkých platných predpisov a rešpektovať údaje uvedené v kapitole „Technické údaje“. Zariadenie musí byť nainštalované tak, aby mohla byť ľahko vykonávaná údržba.

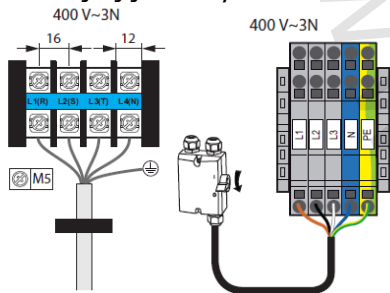


Vnútorná a vonkajšia jednotka musí mať každá svoje vlastné napájanie.

1. Napájane vonkajšej jednotky.
2. Napájanie vnútornej jednotky.
3. Komunikačný kábel.

### 6.1 Hlavné napájanie a komunikácia jednotiek

Vonkajšie napájacie káble musia byť odolné voči UV žiareniu. Káble musia vyhovovať platným miestnym a národným predpisom. Dimenzia napájacích káblov, resp. vodičov sa riadia podľa platných noriem (STN 33 2130). Details spracované v elektro projekte. Aby bol produkt chránený proti vniknutiu vody a možnému poškodeniu, musí byť vedený napájací kábel a prepojovací kábel vnútornej a vonkajšej jednotky vo vnútri rúrok (s patričným krytím IP a voľbou materiálu pre danú aplikáciu).

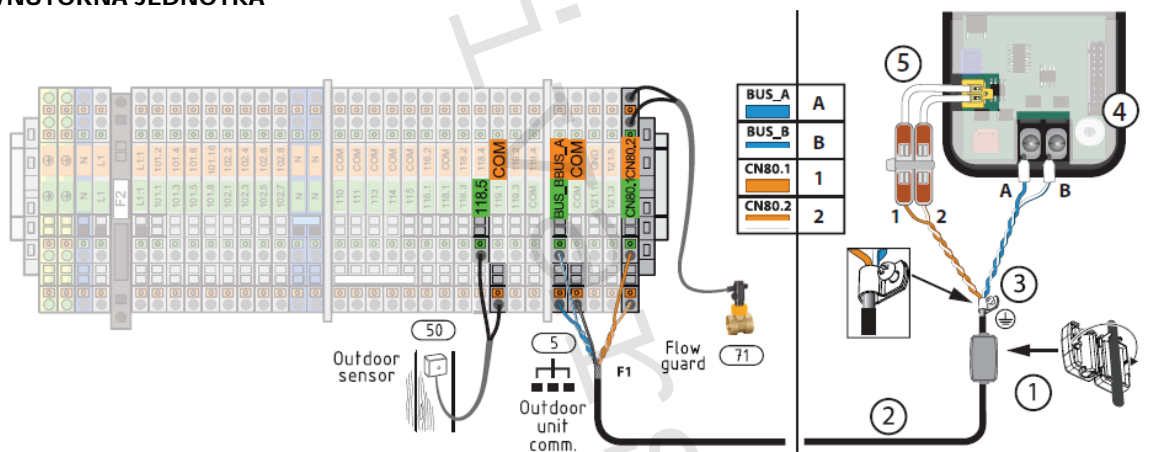


Pripojenie napájania:  
Vľavo vonkajšia jednotka  
Vpravo vnútorná jednotka

Prepojenie komunikácie  
medzi jednotkami dole

#### VNÚTORNÁ JEDNOTKA

#### iTec XTR VONKAJŠIA JEDNOTKA



1. Zacvakávací ferit k odtieneniu prípadného rušenia komunikačného signálu.
2. Kábel musí byť odolný proti UV žiareniu, tienový, krútená dvojitka (4vodičový vrátane riadenia snímača prietoku) pre vonkajšie použitie, nie dlhší ako 30 m.
3. Tienenie kábla pripojíte k uzemňovaciemu šraube pri svorke vo vonkajšej jednotke a k svorke „COM“ vnútornej jednotky.
4. Komunikačná karta vo vonkajšej jednotke iTec XTR.
5. Adaptér je súčasťou dodávky pre iTec XTR.

Číslo pozice	Popis	iTec XT	iTec XTR
5	Komunikace s venkovní jednotkou	(BUS_A na F1 / BUS_B na F2)	(BUS_A na A / BUS_B na B)
50	Venkovní snímač	(118.5 / COM)	
71	Snímač průtoku	(CN80.1 na F3 / CN80.2 na F4)	(CN80.1 na 1 / CN80.2 na 2)

### 6.2 Ističe

#### Vonkajšia jednotka

Sítové napájení venkovní jednotky	Jednotka	Velikost pojistky			
		S	M	L	XL
400 V 3-N, 50 Hz	A	N/A	10	16	16

#### Vnútorná jednotka

Sítové napájení vnitřní jednotky	iTec XT Standard Velikost pojistky	iTec XT Total, iTec XT Compact, iTec XT Total EQ a iTec XT Plus (včetně ponorného ohřívače) Velikost pojistky				
		3 kW	6 kW	9 kW	12 kW	15 kW
400 V 3-N, 50 Hz	-	6 A	10 A	16 A	20 A	25 A

### 6.3 Ďalšie elektrické pripojenia

Poz.	Popis	Pripojenie k
5/40	Komunikácia vnútornej a vonkajšej jednotky	BusA vnútornej jednotky k A/ BusB vnútornej jednotky k B/ Tienenie na zemniacu svorku vonkajšej jednotky /CN80.1 na 1/ CN80.2 na 2
33	Obehové čerpadlo (systém)	101.2/N/GND
36	Obehové čerpadlo kondenzátora on/off	101.1/N/GND
36	Obehové čerpadlo kondenzátora 0-10 V/PWM	101.1/N/GND alarm (iba pri 0-10V) na 116.1/Com riadenie otáčok na 116.2/Com
50	Vonkajší snímač	118.5/Com
51	Snímač na výstupe do radiátorov	110/Com
53	Snímač teplej vody spodný	114/Com
55	Snímač teplej vody horný	113/Com
57	Snímač prívodu (systém)	118.2/Com
59	Snímač vyrovnávacej nádrže (aktívneho Buffer tanku)	118.1/Com
62	Priestorový snímač	DC na 121.1 A na 121.3 B na 121.5 Gnd na Gnd
69	Zmiešavací ventil externého pomocného ohrievača (systém)	+102.3-102.4/N
77	Prepínací ventil teplej vody	L(3) L1:1 / Y(6) 101:5 / N(2) N
78	Snímač prietoku	Vnútorná jednotka CN80.1 a CN80.2
79	Prepínací ventil bypassu vykurovanie/chladenie	L(3) L1:1 / Y(6) 101:6 / N(2) N.
107	Zmiešavací ventil (Distribúcia 1)	+102.5-102.6/N
108	Snímač prívodného potrubia (Distribúcia 1)	118.3/Com
109	Obehové čerpadlo (Distribúcia 1)	101.3/N/GND
114	Externý pomocný ohrievač	230 V AC z 101.4/N Alternativa: Bezpotenciálové relé max. 250 V 8 A pripojené do 101.8 z 101.16
122	Snímač rosného bodu	119.2/Com
137	Zmiešavač spätného potrubí	+102.7-102.8/N
110*	Zmiešavací ventil (Distribúcia 2)	+202.1-202.2/N
111*	Snímač prívodného potrubia (Distribúcia 2)	208.3/Com
113*	Obehové čerpadlo (Distribúcia 2)	201.5/N/GND
140*	Prepínací ventil bazénu	L(3) L1:1 / Y(6) 201:1 / N(2) N
142*	Snímač bazénu	208.1/Com
211 (N/A)	Zónový ventil 1	102.1 / PE / N
212 (N/A)	Zónový ventil 2	102.2 / PE / N
213 (N/A)	Snímač teploty v miestnosti, zóna 1	119.2 / COM / L1:1 / N
214 (N/A)	Snímač teploty v miestnosti, zóna 2	119.1 / COM / L1:1 / N
344* (N/A)	Alarmové relé	201.6/N
408 (N/A)	HDO/Smart grid 1	119.1/Com
409 (N/A)	Smart grid 2	115/Com
456* (N/A)	Obmedzovač prúdu	L1 na 203.1 L2 na 203.2 L3 na 203.3 a COM x 3

N/A znamená, že komponent nie je zobrazený vo vyššie uvedených schémach

\*príslušenstvo - vyžadovaná rozširujúca karta

## 7 Kontrolný zoznam

Umiestnenie	OK	Nie je OK
Vonkajšia jednotka nesmie byť umiestnená blízko okien alebo stien spálne a pod. BEZPEČNOSTNÁ ZÓNA PRE R290		
Vonkajšia jednotka nesmie byť natočená smerom k susedom. Pozor na dodržanie hygienických hlukových limitov.		
Vonkajšia jednotka nesmie byť umiestnená vo vnútornom rohu budovy. Takéto umiestnenie má veľmi značný vplyv na smer šírenia zvuku.		
Musí byť k dispozícii dostatočné a adekvátne odvodnenie pre vonkajšiu jednotku.		
Okolo vonkajšej jednotky musí byť dostatočne voľný priestor.		
Vnútorná jednotka musí byť umiestnená v prostredí, kde nemrzne.		
Pre daný prípad: Pre vnútornú jednotku musí byť k dispozícii podlahová jímka (odvodnenie).		
Pre daný prípad: Podlaha musí mať dostatočnú nosnosť pre celkovú hmotnosť vnútornej jednotky s naplneným zásobníkovým ohrievačom teplej vody, ~300 kg.		
Zvod roztopenej vody nesmie byť zvedený do splaškovej kanalizácie. Odvodnenie riešené vsakovaním. PRI R290 JE NUTNÉ UCHOVÁVAŤ VODU VO VONKAJŠOM PROSTREDÍ		

Potrubie	Áno	Nie
UMIESTNENIE JEDINÉHO POISŤOVACIEHO VENTILU VO VONKAJŠOM PROSTREDÍ		
V PRÍPADE VSTAVANÉHO MEDZIVÝMENNÍKA TEPLA – riešenie tomu zodpovedajúce vid' systémové riešenia		
Je dimenzia potrubia vo vykurovacej sústave dostatočná na dosiahnutie nominálneho prietoku ?		

Kvalita vody	Áno	Nie
Zodpovedá kvalita vody referenčným hodnotám z kapitoly 2.3. Vyžaduje sa zmäkčujúci filter ?		
Je inštalovaný filter v spiatocke vykurovacej sústavy?		
Je inštalovaný vo vykurovacej sústave magnetický filter?		
Je inštalovaná úprava vody?		

Objem vody	Áno	Nie
Je vo vykurovacej sústave dostatočné množstvo vody? Prečítajte si kapitolu Objem vody vo vykurovacej sústave.		
Je potrebná dodatočná vyrovnávací nádrž?		

## 8 Všeobecné pokyny pre vykonanie inštalácie tepelných čerpadiel IVAR CS, aby mohli byť uvedené do prevádzky

**Pred začatím inštalácie vždy zaistiť projekt alebo minimálne schématické systémové riešenie od IVAR CS!**

**Zákazník vykoná pripravenosť na inštaláciu podľa dokumentu Pripravenosť od firmy IVAR CS, je možné ho vyžiadať a je k dispozícii na partnerskej sekcii.**

**Ďalej postupovať podľa oficiálneho inštaláčného návodu výrobcu. Inštalácia musí spĺňať nasledujúce body, aby ju servisný technik IVAR CS mohol uviesť do prevádzky:**

### **Umiestnenie jednotky tepelného čerpadla**

- Uloženie vonkajšej jednotky vzduch/voda na pružných silent blokoch/podstavcoch
- Použitie pružných hadíc alebo gumových kompenzátorov
- Potrubie sa nedotýka v prestupe do budovy stien / je aj tu dostatočne zaizolované (kaučuk hr.19 mm, minerálna vata s al fóliou)
- Pozícia vonkajšej jednotky – BEZPEČNOSTNÁ ZÓNA PRE R290, voľba výšky umiestnenia vzhľadom k očakávanej snehovej pokrývke, nemieri proti susedom, nie je vo vnútornom rohu zástavby, múrov atď. (to zosilňuje hluk), nie je umiestnená pod oknom obývačky alebo spálne alebo detskej izby
- Umiestnenie vzhľadom k možnému padajúcemu snehu zo strechy
- Zvod roztopenej vody vonkajšej jednotky vsakovaný. U R290 JE NUTNÉ UCHOVÁVAŤ VODU VO VONKAJŠOM PROSTREDÍ. Nikdy nevedie do splaškovej kanalizácie kvôli kondenzácii agresívnych plynov.
- Pozícia vnútornej jednotky v nezamrzajúcom prostredí, pri zemných TČ s jímkou pod jednotkou kvôli kondenzácii vzdušné vlhkosti

### **Hydraulickú časť, a to prítomnosť a správne umiestnenie**

- JEDINÉHO POISTOVACIEHO VENTILU VO VONKAJŠOM PROSTREDÍ/poistovacích ventilov, expanznej nádoby, magnetického prípadne iného filtra, snímača prietoku, MANUÁLNYCH odvzdušňovacích ventilov
- V PRÍPADE VSTAVANÉHO MEDZIVÝMENNÍKA TEPLA poistovací ventil umiestnený blízko zdroja tepla, bez toho aby mohol byť od zdroja úplne oddelený uzatváracou alebo regulačnou armatúrou a to najlepšie jeden poistovací ventil za vnútornou jednotkou na potrubí vykurovacej sústavy, jeden poistovací ventil za vnútornou jednotkou na zásobníkovom ohrievači TV a jeden poistovací ventil za vonkajšou jednotkou, vo vzťahu k expanznej nádobe skontrolovať tlak vykurovacej sústavy, magnetický alebo iný filter musí byť situovaný na spätnom hlavnom potrubí, tam kde tečie celkový prietok, snímač prietoku pri Athena je vstavaný do zariadenia, poloha odvzdušňovacích ventilov v najvyšších miestach vykurovacej sústavy a tam kde sa zachytáva vzduch, na zásobníkovom ohrievači
- Vykurovacia sústava a prípadne primárny okruh musí byť riadne odvzdušnený
- Pokiaľ je použitá nemrznúca kapalina, je nutné aby bod tuhnutia bol MINIMÁLNE -15 °C, Propylén glykol patrí iba na teplú stranu, Etylén glykol teplá aj studená strana
- Kontrola AKU nádrže.
- Kontrola veľkosti teplovýmennej plochy zásobníkového ohrievača TV – musí byť schopný preniesť maximálny výkon zariadenia do TV. ( $1m^2=3-4$  kW výkonu TČ)

### Elektro

- Správnosť inštalovaných prvkov: vonkajší snímač na neoslnenej strane budovy
- Kontrola hlavného rozvádzača a rozvádzača TČ ohľadom pripojenia napájania (L,N,PE)
- Vizuálna kontrola zapojenia elektro v TČ, uzemňovacie šraubky na doske HUB, kontrola zapojenia všetkých vodičov (L,N,PE) – eliminácia možných skratov
- Kontrola pripojenia HDO (ÁNO, NIE) Nutné relé.
- Tienený komunikačný kábel po pároch krútený pre všetky TČ vzduch / voda FTP (najlepšie CAT 6A), pre dosiahnutie bezproblémovej komunikácie medzi vnútornou a vonkajšou jednotkou. Kontrola pripojenia tienenia na jednej strane kábla.
- Privedenie dátového kábla UTP rýchlosť G pre Thermia Online pokiaľ je žiadané zákazníkom
- Thermia Online možno nechať zadať okamžite pomocou telefónu Administrátorovi Thermia Online IVAR CS / overiť funkciu
- Priestorový snímač pripojený dátovým káblom tieneným po pároch krúteným.
- Master/slave Athena jednotky prepojené tieneným komunikačným káblom po pároch krúteným pre všetky TČ vzduch / voda FTP (najlepšie CAT 6 A)

### Kontrola periférnych komponentov

- Overiť pozície komponentov vo vykurovacej sústave najlepšie so systémovým riešením / zistiť, či TČ bude mať za každých okolností prietok, tzn., ak je vykurovacia sústava otvorená pre prípad, že chyba aku nádrž 4 bodovo pripojená
- Elektro pripojenie je pevné v patričných svorkách, pohony ventilov, obehové čerpadlá, snímače
- Athena: **prepínacie ventily** napájanie 230 V, ovládacia fáza 230 V, **zmiešavacie** napájanie 24 V, 0-10 V.

## 9 Upozornenie

- Spoločnosť IVAR CS spol. s r.o. si vyhradzuje právo vykonávať v akomkoľvek momente a bez predchádzajúceho upozornenia zmeny technického alebo obchodného charakteru pri výrobkoch uvedených v tomto technickom liste.
- Vzhľadom na ďalší vývoj výrobkov si vyhradzuje právo vykonávať technické zmeny alebo vylepšenia bez oznámenia, odchýlky medzi vyobrazeniami výrobkov sú možné.
- Informácie uvedené v tomto technickom oznámení nezabavujú užívateľa povinnosti dodržiavať platné normatívy a platné technické predpisy.
- Dokument je chránený autorským právom. Takto založené práva, najmä práva prekladu, rozhlasového vysielania, reprodukcie fotomechanikou, alebo podobnou cestou a uloženie v zariadení na spracovanie dát zostávajú vyhradené.
- Za tlačové chyby alebo chybné údaje nepreberáme žiadnu zodpovednosť.
- Údaje uvedené v tomto technickom liste nepredstavujú environmentálne vyhlásenie v zmysle posudzovania životného cyklu výrobku (LCA) ani záruku dosiahnutia konkrétnych energetických alebo emisných úspor v reálnej prevádzke.

### **Vylúčenie zodpovednosti pre uvedené systémové riešenia**

- Tyto technické podklady majú pouze informativní a nezávazný charakter. Jedná se o vzorové ukázky schémat instalací. Tato schémata nenahrazují projektovou dokumentaci.
- Společnost IVAR CS spol. s r.o. ani její zástupce nejsou odpovědny za případné škody vzniklé dodáním neúplné prováděcí dokumentace, volbou a konfigurací nefunkčního systémového řešení, poskytnutí mylných informací či naopak neposkytnutím relevantních informací, jež mají nebo mohou mít vliv na výběr tepelného čerpadla nebo správného systémového řešení.
- Společnost IVAR CS spol. s r.o. není odpovědná ani ve smyslu ustanovení § 2950 zákona č. 89/2012 Sb., občanský zákoník.