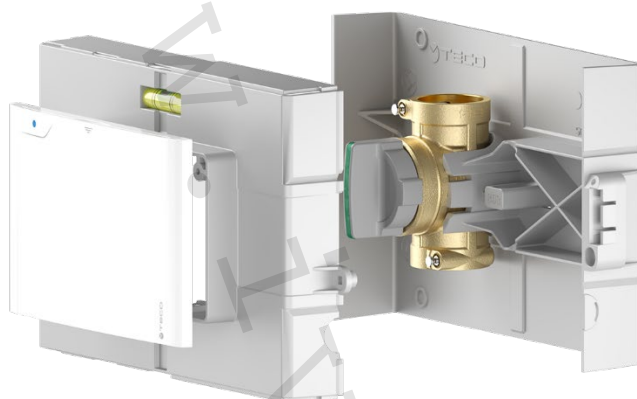


1) Výrobok: PODOMIETKOVÝ GULOVÝ UZÁVER
- S MOŽNOSŤOU ĎIAĽKOVÉHO OVLÁDANIA

2) Typ: IVAR.K4.1 E-READY



3) Charakteristika použitia:

- Modul IVAR.K4.1 E-READY pre podmietskú inštaláciu umožňuje ľahké a dobre prístupné uzatváranie prívodu teplej alebo studenej vody.
- Možnosť manuálneho alebo motorického (vzdialeného) ovládania guľového uzáveru ON/OFF rotačným servopohonom IVAR.E 104 a integrácie do systémov domácej automatizácie.
- Jeho kompaktnosť umožňuje inštaláciu prakticky kdekoľvek s dôrazom na estetiku danou podmietskou inštaláciou a dizajnovou krycou čelnou doskou.
- Patentovaný systém ovládania gule Top Entry® umožňuje výmenu gule s tesniacimi prvkami, rýchle a ľahké uzavretie prietoku tzv. Soft Turn.
- Vnútroštruktúra a malá točivá rotácia v uhle 90° prostredníctvom ovládacej hlavy alebo servopohonu, umožňuje plný prietok oproti klasickým ventilom, ktoré majú prietok až 4x menší.
- Patentovaný flexibilný systém pripojovacej technológie FASTEC® Quick spĺňa všetky požiadavky na jednoduchú, rýchlu, flexibilnú a bezpečnú inštaláciu či prípadnú výmenu.
- Jednoduchá inštalácia vzhľadom na dodávku už predmontovaného vyhotovenia.
- Spĺňa technické požiadavky na cirkuláciu a komfort v súlade s aktuálnymi normami UNI EN 806, UNI 9182:2014 a UNI 8065:2018.

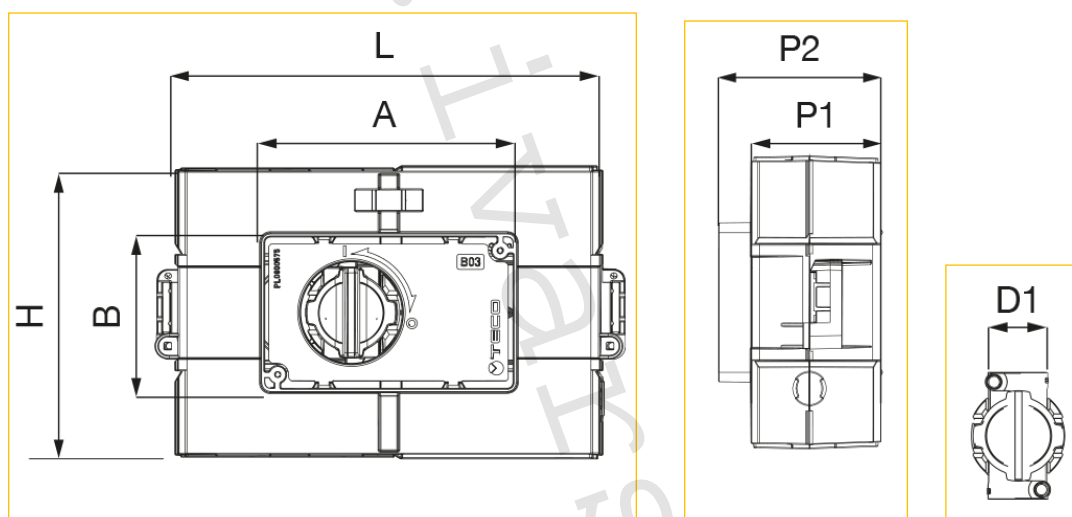
4) Tabuľka s objednávacími kódmi a základnými údajmi:

KÓD	TYP	ŠPECIFIKÁCIA
K401BF10300	IVAR.K4.1 E-READY	DN 15; FASTEC Quick
K401BF30200	IVAR.K4.1 E-READY	DN 20; FASTEC Quick

5) Technické a prevádzkové parametre:

Maximálny prevádzkový tlak	PN 10
Maximálna prevádzková teplota	+95 °C
Nominálny rozmer	DN 15; DN 20
Pripojovací rozmer DN 15	FASTEC® Quick; F 13 (16x2; 20x2; 26x3 mm)
Pripojovací rozmer DN 20	FASTEC® Quick; F 14 (26x3; 32x3 mm)
Zaistenie inštalačnej rovinnosti	integrovaná vodováha
Materiál	telo mosadz CW617N; guľa technopolymér; box PS
V súlade	DIN EN 13828 – (KTW-W270); DVGW W 570-1

6) Technický náčrt s rozmermi (mm):



Kód	DN	D1	L	H	P1	P2	A	B	Krycia doska
K401BF10300	15	F13	198,5	136	60	75	118,7	74	IVAR.KPLB 03
K401BF30200	20	F14	198,5	136	60	80	118,7	74	IVAR.KPLB 03

7) Voliteľné príslušenstvo:

- Elektrický rotačný servopohon IVAR.E 104
- Pripojovací fitting FASTEC® Quick IVAR.F 13 / F 14
- Náhradné diely guľového uzáveru IVAR.KR (kód KRTCE415000)
- Dizajnová krycia doska IVAR.KPLB 03 (farba biela, chróm, strieborná, čierna)
- Ovládacia hlava guľového uzáveru IVAR.E 4 (kód KA00K40011)



IVAR.E 104



IVAR.F 13 / 14



IVAR.KPLD 03

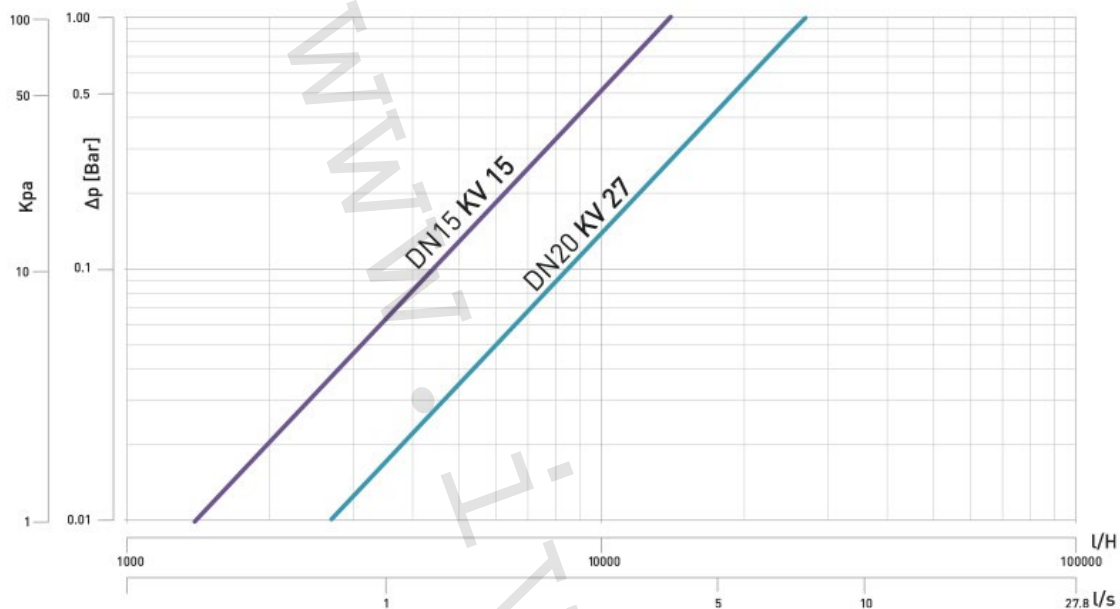


IVAR.KR



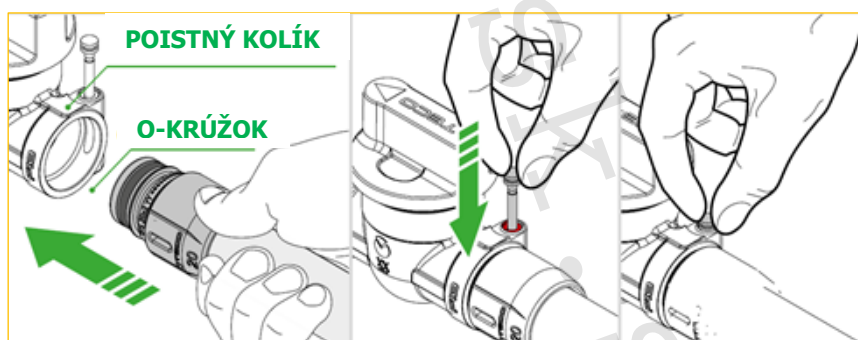
IVAR.E 4

8) Diagram tlakových strát guľového uzáveru:

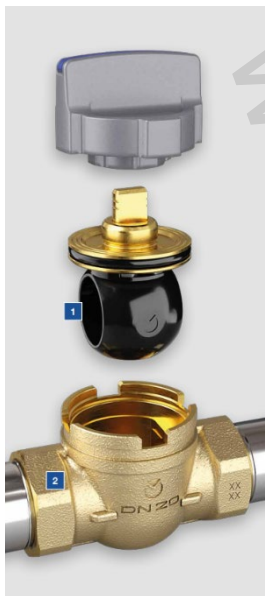


9) Pripojenie do systému:

Široká ponuka patentovaných pripojovacích fittingov FASTEC® Quick ponúka ľahké, rýchle a bezpečné pripojenie rúrových rozvodov v rozmeroch 16x2, 20x2 a 26x3 mm.



10) Vymeniteľná guľa:



Guľový uzáver umožňuje výmenu guľe a tesnenia náhradným dielom IVAR.KR. Nevytvára podmienky na stagnáciu vody.

- 1) Vymeniteľná technopolymérová guľa s tesnením odolná proti zaseknutiu a oteru nečistotami
- 2) Telo guľového uzáveru

11) Varianty ovládania:



Manuálne ovládanie



Motorické ovládanie
rotačným servopohonom IVAR.E 104

12) Ilustračné foto:



13) Poznámka:

- Gul'ové uzávery musia byť používané v plne otvorenej alebo úplne uzavretej polohe.
- Periodickým otáčaním gul'ových uzáverov v plnom rozsahu ovládania sa značne eliminuje usadzovanie inkrustácií a naplavených nečistôt, ktoré prichádzajú do styku s tesnením uzáveru, čím sa výrazne predlžuje ich životnosť a tesnosť. Na reklamácie tesnosti, spôsobené poškodením tesnenia gule, prípadne poškodením ovládania gul'ového uzáveru z vyššie uvedeného dôvodu, nebude braný ohľad (odporúčaná perióda pri rozvodoch vody 1x až 2x/Q, pri plyne 1x ročne).

14) Upozornenie:

- Spoločnosť IVAR CS spol. s r.o. si vyhradzuje právo vykonávať v akomkoľvek momente a bez predchádzajúceho upozornenia zmeny technického alebo obchodného charakteru pri výrobkoch uvedených v tomto technickom liste.
- Vzhľadom k ďalšiemu vývoju výrobkov si vyhradzuje právo vykonávať technické zmeny alebo vylepšenia bez oznámenia, odchýlky medzi vyobrazeniami výrobkov sú možné.
- Informácie uvedené v tomto technickom vyhotovení nezbavujú užívateľa povinnosti dodržiavať platné normatívy a platné technické predpisy.
- Dokument je chránený autorským právom. Takto založené práva, obzvlášť práva prekladu, rozhlasového vysielania, reprodukcia fotomechanikou, alebo podobnou cestou a uloženie v zariadení na spracovanie údajov zostávajú vyhradené.
- Za tlačové chyby alebo chybné údaje nepreberáme žiadnu zodpovednosť.