

**1) Výrobok: GUL'OVÝ UZÁVER
- S MOŽNOSŤOU DIAĽKOVÉHO OVLÁDANIA**

2) Typ: IVAR.T4 E-READY



3) Charakteristika použitia:

- IVAR.T4 E-READY je guľový uzáver umožňujúci ovládanie prietoku média ON/OFF a odpojenie všetkých odberných miest studenej alebo teplej vody.
- Možnosť manuálneho alebo motorického (vzdialeného) ovládania rotačným servopohonom IVAR.E 104.
- Patentovaný systém ovládania gule Top Entry® umožňuje výmenu gule s tesniacimi prvkami, rýchle a ľahké uzavretie prietoku tzv. Soft Turn.
- Vnútoraná konštrukcia a malá točivá rotácia v uhle 90° prostredníctvom ovládacej hlavy alebo servopohonu, umožňuje plný prietok oproti klasickým ventilom, ktoré majú prietok až 4x menší.
- Patentovaný systém pripojovacej technológie FASTEC® Quick spĺňa všetky požiadavky na jednoduchú, rýchlu, flexibilnú a bezpečnú inštaláciu a prípadnú výmenu.
- V súlade s STN EN 13828, DVGW W 570-1.

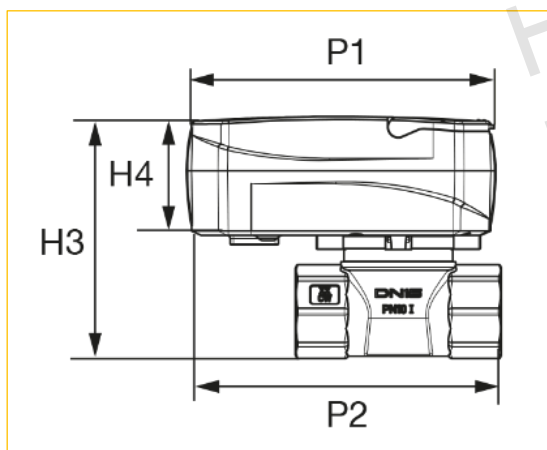
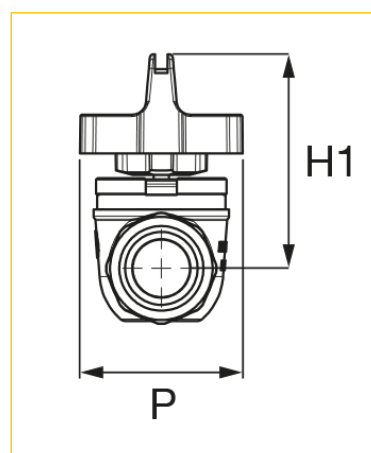
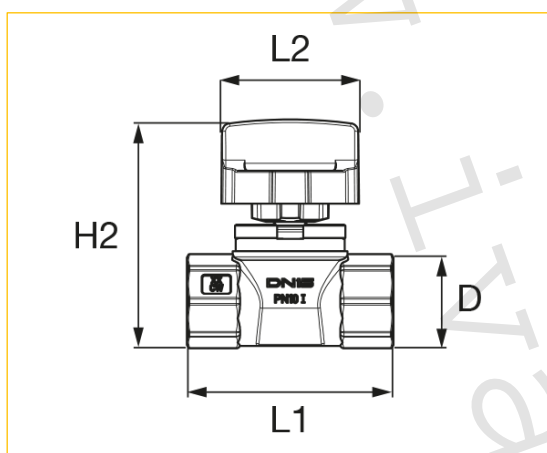
4) Tabuľka s objednávacími kódmi a základnými údajmi:

KÓD	TYP	ŠPECIFIKÁCIA
T4P3211100	IVAR.T4 E-READY	1/2" FF
T4P4211100	IVAR.T4 E-READY	3/4" FF
T4P3271100	IVAR.T4 E-READY	DN 15; FASTEC Quick
T4P4271100	IVAR.T4 E-READY	DN 20; FASTEC Quick
KA00K40011	IVAR.E 4	Ovládacia hlava

5) Technické a prevádzkové parametre:

Maximálny prevádzkový tlak	PN 10
Maximálna prevádzková	+95 °C
Nominálny rozmer	DN 15; DN 20
Pripojovací rozmer DN 15	FASTEC® Quick; F13 (16x2; 20x2; 26x3 mm)
Pripojovací rozmer DN 20	FASTEC® Quick; F14 (26x3; 32x3 mm)
Materiál	telo mosadz CW617N; technopolymér

6) Technický náčrt s rozmermi (mm):



Kód	DN	D	L1	L2	H1	H2	P	P1	P2	H3	H4
T4P3211100	15	1/2" FF	63	42	55	70	42	95	96	74	36
T4P4211100	20	3/4" FF	70	42	58	75	42	95	100	80	36
T4P3271100	15	F13	59	42	54	68	42	95	94	73	36
T4P4271100	20	F14	72	42	58	75	42	95	101	80	36

7) Voliteľné príslušenstvo:

- Elektrický rotačný servopohon IVAR.E 104.
- Pripojovací fitting FASTEC® Quick IVAR.F13 pre DN 15
- Pripojovací fitting FASTEC® Quick IVAR.F14 pre DN 20
- Náhradné diely guľového uzáveru IVAR.KR
- Ovládacia hlava guľového uzáveru IVAR.E 4



IVAR.E 104



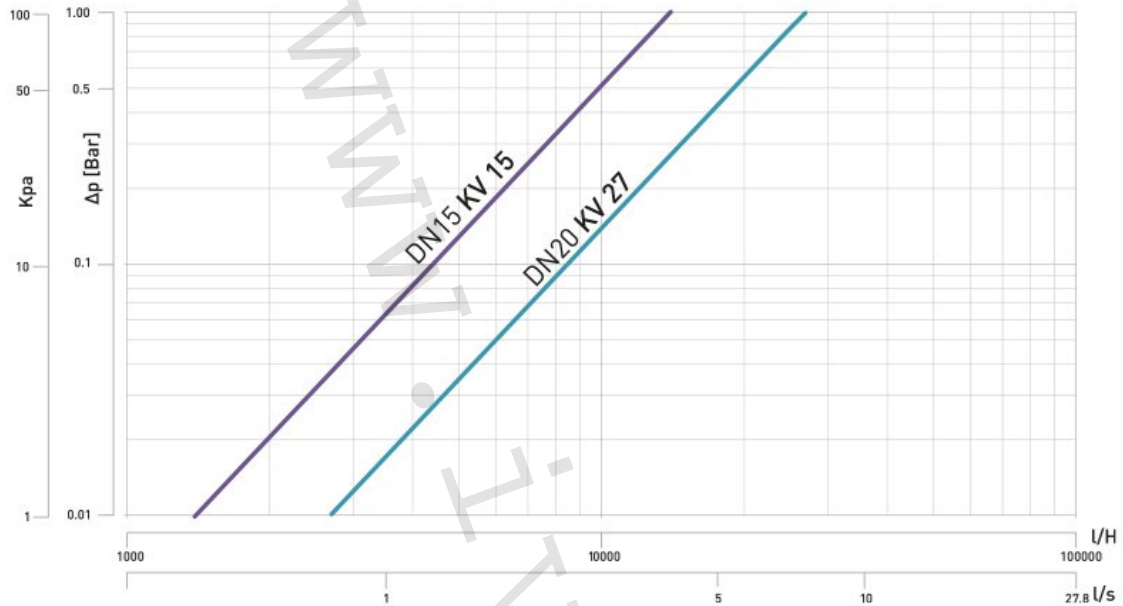
IVAR.F13 / F14



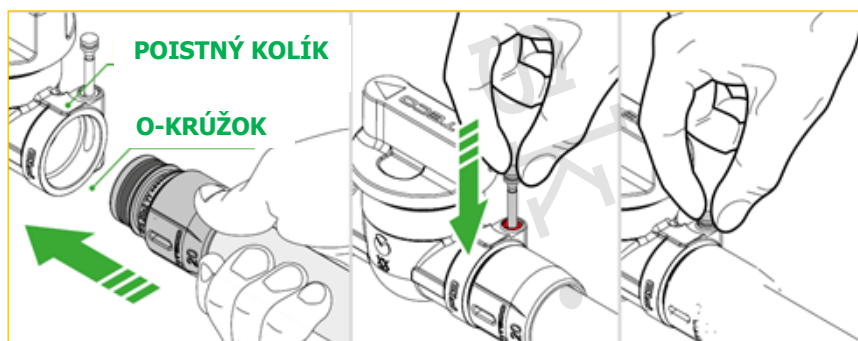
IVAR.KR



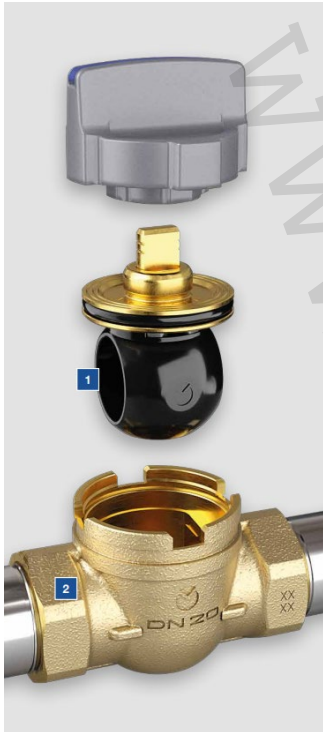
IVAR.E 4

8) Diagram tlakových strát:**9) Pripojenie do systému:**

Široká ponuka patentovaných pripojovacích fittingov FASTEC® Quick ponúka ľahké, rýchle a bezpečné pripojenie rúrových rozvodov v rozmeroch 16x2, 20x2 a 26x3 mm.



10) Vymeniteľná guľa:



Guľové uzávery IVAR.T4 E-READY majú možnosť výmeny gule a tesnenia náhradným dielom IVAR.KR v závislosti od rozmeru.

1) Vymeniteľná technopolymérová guľa s tesnením

2) Telo guľového uzáveru

11) Ilustračné foto:



12) Poznámka:

- Gul'ové uzávery musia byť používané v plne otvorenej alebo úplne uzavretej polohe.
- Periodickým otáčaním gul'ových uzáverov v plnom rozsahu ovládania sa značne eliminuje usadzovanie inkrustácií a naplavených nečistôt, ktoré prichádzajú do styku s tesnením uzáveru, čím sa výrazne predlžuje ich životnosť a tesnosť. Na reklamácie tesnosti, spôsobené poškodením tesnenia gule, prípadne poškodením ovládania gul'ového uzáveru z vyššie uvedeného dôvodu, nebude braný ohľad (odporúčaná perióda pri rozvodoch vody 1x až 2x/Q, pri plyne 1x ročne).

13) Upozornenie:

- Spoločnosť IVAR CS spol. s r.o. si vyhradzuje právo vykonávať v akomkoľvek momente a bez predchádzajúceho upozornenia zmeny technického alebo obchodného charakteru pri výrobkoch uvedených v tomto technickom liste.
- Vzhľadom na ďalší vývoj výrobkov si vyhradzujeme právo vykonávať technické zmeny alebo vylepšenia bez oznámenia, odchýlky medzi vyobrazeniami výrobkov sú možné.
- Informácie uvedené v tomto technickom liste nezbavujú užívateľa povinnosti dodržiavať platné normatívy a platné technické predpisy.
- Dokument je chránený autorským právom. Takto založené práva, najmä práva prekladu, rozhlasového vysielania, reprodukcie fotomechanikou alebo podobnou cestou a uloženie v zariadení na spracovanie dát zostávajú vyhradené.
- Za tlačové chyby alebo chybné údaje nepreberáme žiadnu zodpovednosť.