

Návod na spájanie viacvrstvových rúrok ALPEX, TURATEC a PEX 20x2 mm s lisovacími fittingmi typu IVAR.PRESS

1. Všeobecné požiadavky na montáž

- 1.1 Pre realizáciu rozvodov zo systému viacvrstvových rúrok musia byť použité komponenty, ktoré sú kompatibilné podľa pokynov výrobcu rúrok alebo jeho zástupcu s tým, že rúrky a lisovacie fittingy musia tvoriť jednotný systém s garanciou výrobcu rúrok alebo jeho zástupcu. Počet spojov na systéme viacvrstvových rúrok musí byť obmedzený na minimum.
- 1.2 Úprava rúrky musí byť vykonaná výhradne pomôckami určenými výrobcom systému viacvrstvových rúrok alebo jeho zástupcom.
- 1.3 Lisované spoje môžu byť vykonané výhradne lisovacím zariadením určeným výrobcom systému rúrok ALPEX alebo jeho zástupcom.
- 1.4 Lisovacie zariadenie na realizáciu lisovaných spojov musí byť používané a kontrolované v súlade s pokynmi výrobcu, ktoré sú súčasťou sprievodnej dokumentácie.
- 1.5 Ukončenie správneho lisovacieho procesu musí byť pre obsluhu jasne identifikovateľné, napr. akusticky.
- 1.6 Systém IVAR.PRESS nesmie byť pri transporte, skladovaní a inštalácii vystavený klimatickým vplyvom, ako je napr. slnečné UV žiarenie, vietor, dážď, sneh a pod. Pred týmito vplyvmi musí byť uložený v ochrannej rúrke, v šachte, kanáliku, v zemi alebo pod omietkou stien. V prípade použitia rúrok ALPEX a TURATEC v ochrannej rúrke je zaručená dostatočná ochrana proti UV žiareniu za predpokladu, že tento parameter ochranná rúrka spĺňa. Okrem iného môže funkciu ochrany proti UV žiareniu pri rúrkach ALPEX, TURATEC a PEX prevziať aj opláštenie tepelne izolačným materiálom.
- 1.7 Systém IVAR.PRESS sa nesmie používať alebo spoločne používať ako ochranné a prevádzkové uzemnenie, ani ako elektrický ochranný vodič.

2. Požiadavky na náradie

2.1 Lisovacie zariadenia a čel'uste

- 2.1.1 Pri použití lisovacieho zariadenia je nevyhnutné postupovať podľa návodu výrobcu.
- 2.1.2 Systém IVAR.PRESS sa môže realizovať výhradne s technicky bezchybne fungujúcimi lisovacími zariadeniami.
- 2.1.3 Ako lisovacie zariadenia sa môžu používať výhradne lisovacie zariadenia schválené podľa zoznamu kompatibility (viď Tabuľka 1a), pri ktorých je pravidelne vykonávaná kontrola a údržba. Iné lisovacie zariadenia sa nesmú používať.

Tabuľka 1a – Zoznam kompatibility schválených hydraulických lisovacích zariadení

Výrobca	Typ	Sieť / Akumulátor
REMS	IVAR.MINI-PRESS ACC	akumulátor 14,4 V
REMS	IVAR.MINI-PRESS 22V ACC	akumulátor 21,6 V
REMS	IVAR.POWER-PRESS	230 V
REMS	IVAR.POWER-PRESS ACC	230 V
NOVOPRESS	IVAR.ACO 103 BT	akumulátor 12 V
NOVOPRESS	IVAR.ACO 203 XL BT	akumulátor 18 V

- 2.1.4 Na realizáciu systému IVAR.PRESS je schválené používať výhradne lisovacie čelúste s kontúrou B, F a TH zodpovedajúce danému priemeru potrubia (viď Tabuľka 1b).

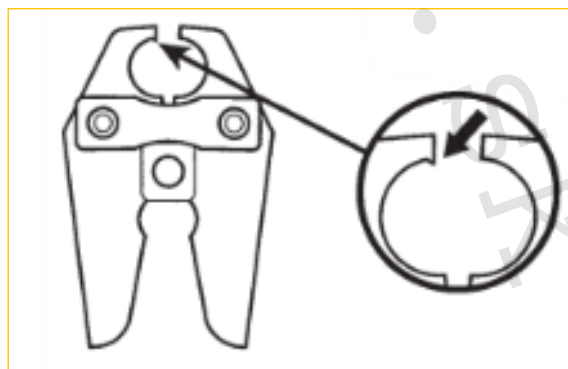
Tabuľka 1b – Zoznam kompatibility schválených lisovacích čelústí

Rozmer lisovacieho fittingu (mm)	Mosadzné lisovacie fittingy PT			Plastové lisovacie fittingy PPSU		
	Lisovacie čelúste s kontúrou B	Lisovacie čelúste s kontúrou F	Lisovacie čelúste s kontúrou TH	Lisovacie čelúste s kontúrou B	Lisovacie čelúste s kontúrou F	Lisovacie čelúste s kontúrou TH
16 x 2,0	ÁNO	ÁNO	ÁNO	ÁNO	ÁNO	ÁNO
18 x 2,0	ÁNO	ÁNO	ÁNO	-	-	-
20 x 2,0	ÁNO	ÁNO	ÁNO	ÁNO	ÁNO	ÁNO
26 x 3,0	ÁNO	NIE	ÁNO	ÁNO	ÁNO	ÁNO
32 x 3,0	ÁNO	NIE	ÁNO	ÁNO	ÁNO	NIE
40 x 3,5	NIE	ÁNO	ÁNO	NIE	ÁNO	NIE
50 x 4,0	NIE	ÁNO	ÁNO	NIE	ÁNO	NIE
63 x 4,5	NIE	ÁNO	ÁNO	NIE	ÁNO	NIE
75 x 5,0	NIE	ÁNO	-	-	-	-

Poznámka: Vyhradzujeme si právo na zmeny bez predchádzajúceho upozornenia. Aktualizácia na www.ivarsk.sk

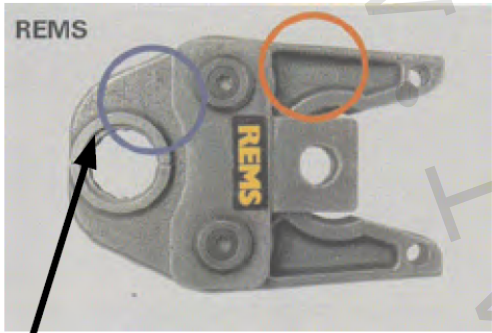

- 2.1.5 Opatrebované lisovacie čelúste, defektné lisovacie čelúste a lisovacie čelúste s inými kontúrami alebo lisovacie čelúste nezodpovedajúce aktuálnym štandardom sa nesmú používať.
- 2.1.6 Pred použitím lisovacieho zariadenia skontrolujte jeho stav a stav lisovacích čelústí, či nevykazujú praskliny, nadmernú vôľu v uchytení čapov, či nie sú nečistoty v mieste stlačenia čelústí alebo iné poškodenia, ktoré môžu negatívne ovplyvniť kvalitu spoja (viď Obr. 1).

Obr. 1 – Príklad kontroly stavu lisovacích čelústí



- 2.1.7 Lisovacie čeluste sa musia podrobovať pravidelnej servisnej údržbe 1x za rok. Lisovacie čeluste nesmú byť staršie ako 8 rokov, pokiaľ výrobcom určený autorizovaný servis nestanoví predĺženie životnosti na základe preverenia ich stavu.
- 2.1.8 Príklad doby použitia lisovacích čelustí vypláva z údajov (viď Obr. 2).

Obr. 2 – Označenie lisovacích čelustí a význam číselného značenia dátumu výroby

VÝROBCA/OZNAČENIE	PRÍKLAD OZNAČENIA ČELUSTE DÁTUMOM VÝROBY
	
<p>REMS Vyrazené označenie B20, B26 alebo B32</p>	<p>Trojmiestne vyrazené označenie v hornej časti čelusti</p> <p>Príklad 308: Vyrobené v 3. štvrtročí 2008</p>

2.2 Odhrotovacie a kalibračné pomôcky

- 2.2.1 Na realizáciu systému IVAR.PRESS sa môže používať výhradne originálne odhrotovacie a kalibračné náradie IVAR.UNIK, IVAR.UNI, IVAR.OHV, originálne ohýbačky a rezacie náradie (viď Obr. 3, 4, 5, 6 a 7).
- 2.2.2 Preverte, či kalibračný trň požadovaného priemeru nie je zdeformovaný alebo inak mechanicky poškodený, v opačnom prípade by mohlo dôjsť k poškodeniu vnútornej steny rúrky a následnej netesnosti spoja.

Obr. 3 – ALPEX odhrotovacie a kalibračné náradie IVAR.UNI (kód 79000213)



*Obr. 4 – ALPEX odhrotovacia a kalibračná sada
IVAR.UNIK (kód 7900250)*



*Obr. 5 – IVAR.OHF ohýbačka
rúrok ALPEX*



Obr. 6 – Pomôcky na delenie rúrok



Kolieskový rezák IVAR.RE (kód 290000)

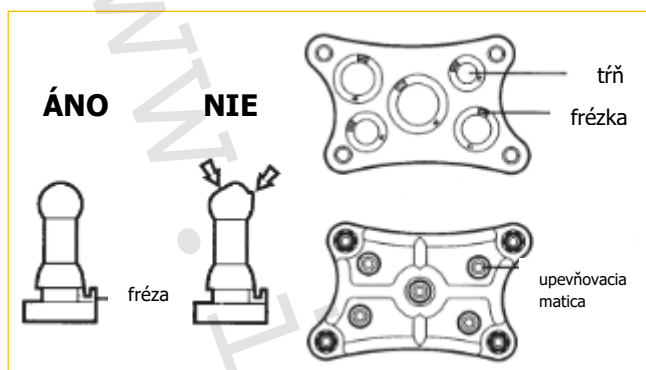
Nožnice IVAR.ROS P 35 A (kód 291220)

Obr. 7 – Ohýbačka IVAR.SWING SET (kód 153023)



- 2.2.3 Vizuálne skontrolujte čistotu a neporušenosť čepielok odhrotovacej frézy, ktorá musí hladko a bez otrasov zrezať čelo rúrky a vnútornú hranu čela rúrky.
- 2.2.4 Skontrolujte, či sa kalibračný trň s frézou nepretáča v plastovej základni v prípade použitia kalibračného náradia IVAR.UNI a IVAR.OHV. V opačnom prípade utiahnite upevňovaciu maticu (viď Obr. 8).

Obr. 8 – Kontrola kalibračného trňa a odhrotovacej frézy

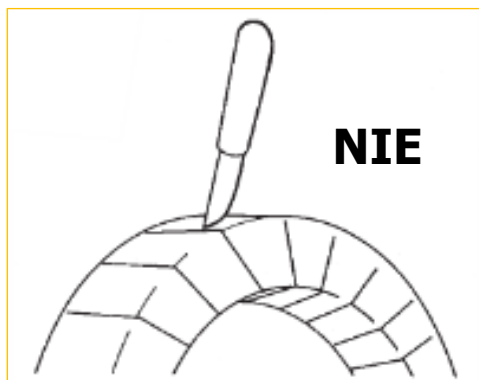


3. Príprava a postup pred zalisovaním spoja

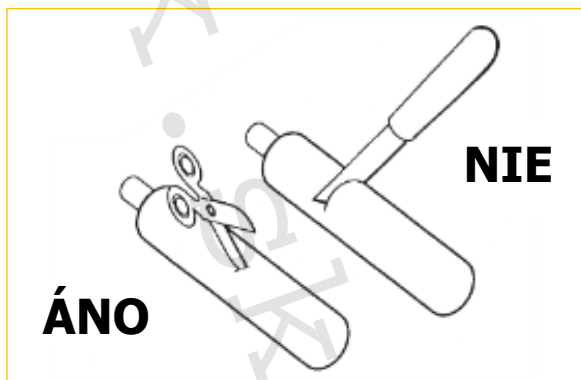
3.1 Príprava rúrky

- 3.1.1 V prípade rúrok v návine je potrebné odstrániť ochranný obal tak, aby nemohlo dôjsť k poškodeniu rúrok, nesmie sa postupovať rozrezaním obalu naprieč vinutím rúrok (viď Obr. 9).
- 3.1.2 V prípade rúrok opatrených návlekovou tepelnou izoláciou je nutné postupovať tak, aby nedošlo k poškodeniu povrchu rúrok (viď Obr. 10).

Obr. 9 – Nepovolený spôsob pri odstraňovaní obalu



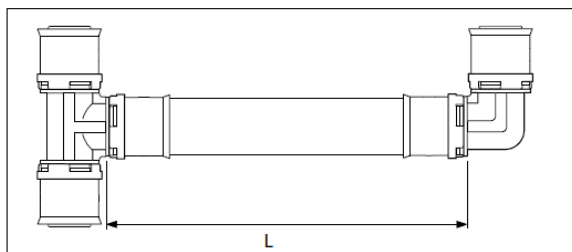
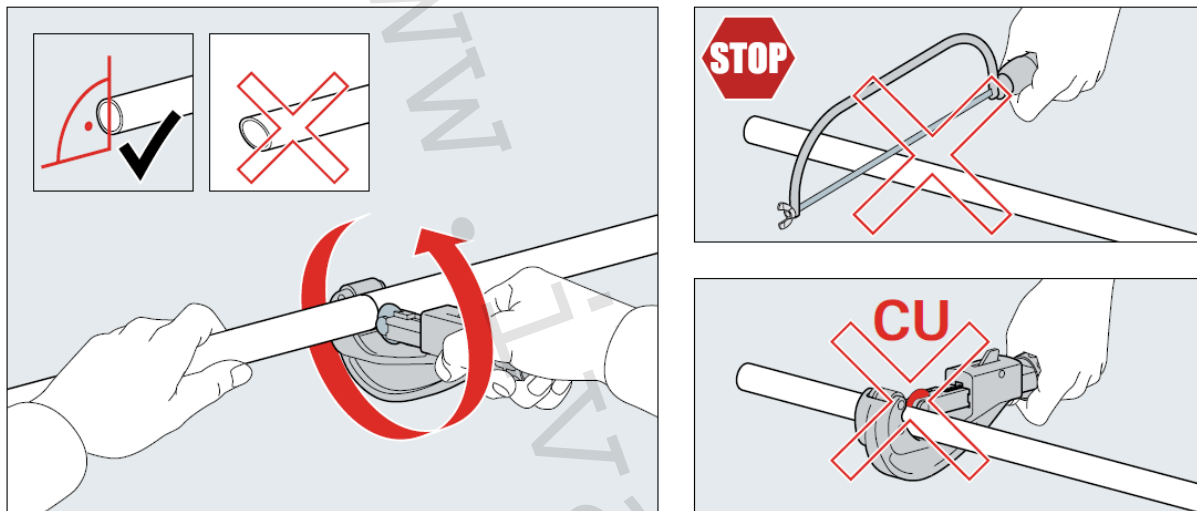
Obr. 10 – Povolený a zakázaný postup pri odstraňovaní návlekovvej tepelnej izolácie



3.2 Delenie rúrky

- 3.2.1 Delenie rúrky musí byť vykonané kolmo na jej os (pod uhlom 90°) na to určeným kolieskovým rezákom rúrok alebo nožnicami.
- 3.2.2 Správne a chybné oddelenie rúrky je uvedené na Obr. 11.

Obr. 11 – Správne a chybné oddelenie rúrky



Minimálna dĺžka inštalácie

16 x 2.0	60mm
20 x 2.0	60mm
26 x 3.0	70mm
32 x 3.0	80mm
40 x 3.5	100mm
50 x 4.0	110mm
63 x 4.5	120mm
75 x 5.0	150mm

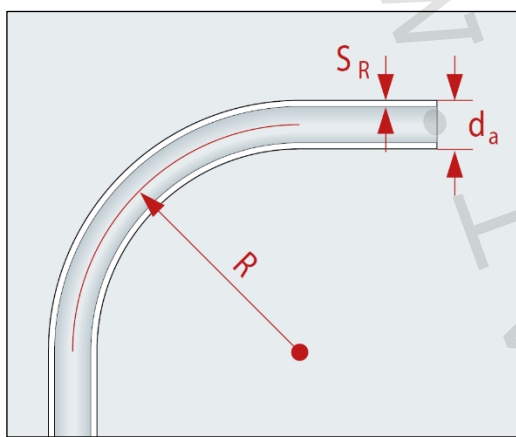
3.3 Kalibrácia a odhrotovanie rúrky

- 3.3.1 Kalibrácia a odhrotovanie čela rúrky sa musí vykonávať s maximálnou opatrnosťou a starostlivosťou, pretože táto operácia má značný vplyv na kvalitu a životnosť spoja.
- 3.3.2 Poškodenie či prípadné posunutie tesniaceho O-krúžku spôsobuje zvyčajne nesprávne odhrotované čelo rúrky.
- 3.3.3 Kalibračný prípravok príslušného priemeru musí byť do rúrky vkladáný za neustáleho otáčania v smere hodinových ručičiek tak dlho, pokiaľ rezacia hrana frézy rovnomerne nezreže čelo rúrky a následne vnútornú hranu čela rúrky pod uhlom 45° (viď Obr. 14).

3.4 Ohýbanie rúrky

- 3.4.1 Minimálne polomery ohybu (R) (viď Obr. 12) musia byť dodržané. Proces ohýbania rúrky nesmie viesť k poškodeniu alebo stlačeniu na vnútornej strane rúrky alebo inej deformácii. Vonkajšia vrstva PE potrubia IVAR.ALPEX nesmie byť poškodená.
- 3.4.2 V prípade použitia ohýbacieho prípravku IVAR.OHV pre rozmery potrubia ALPEX 16x2 mm / 20x2 mm sú minimálne polomery ohybu 2x vonkajší priemer rúrky tzn. pri potrubí 20x2 mm / 40 mm a pri potrubí 16x2 mm / 32 mm.

Obr. 12 – Minimálne polomery ohybu rúrky

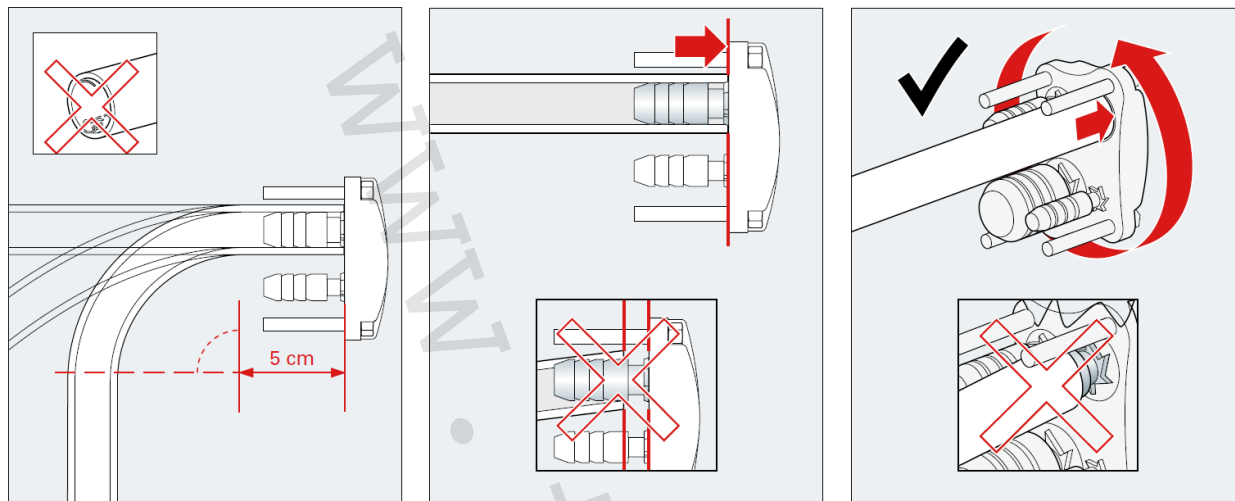


Rozmer rúrky $d_a \times s$ (mm)	Polomer ohybu R bez nástroja (mm)	Polomer ohybu R s ohýbacou pružinou (mm)	Polomer ohybu R s ohýbacím nástrojom (mm)
16 x 2	$5 \times d_a - 80$	$3 \times d_a - 48$	55
20 x 2	$5 \times d_a - 100$	$3 \times d_a - 60$	79
26 x 3			88
32 x 3			128
40 x 3.5			$4.0 \times d_a - 160$
50 x 4.0			$4.0 \times d_a - 200$
63 x 4.5			$4.0 \times d_a - 252$

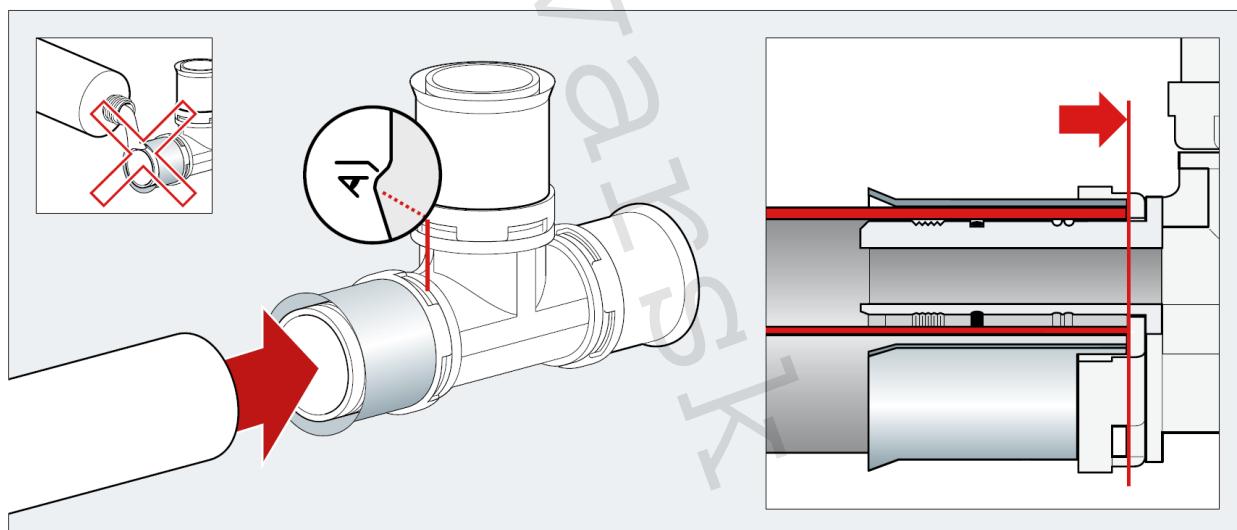
3.5 Spojenie rúrky s lisovacím fittingom

- 3.5.1 Pri vkladaní rúrky do lisovacieho fittingu je nutné sa uistiť, že os rúrky aj fittingu sú osovo vyrovnané, potom sa vtlačí fitting na rúrku bez jej otáčania (viď Obr. 15).
- 3.5.2 Proces nasunutia lisovacieho fittingu na rúrku sa môže uľahčiť navlhčením rúrky alebo fittingu vodou. Nesmie sa použiť olej alebo iné mazivo, aby nedošlo k nevratnému poškodeniu tesniacich O-krúžkov.
- 3.5.3 Správne uloženie rúrky v lisovacom fittingu pred vlastným zalisovaním je indikované v otvoroch plastového aretačného krúžku.
- 3.5.4 Pred každou lisovacou operáciou musí byť vykonaná vizuálna kontrola správneho uloženia rúrky v lisovacom fittingu (viď Obr. 15).

Obr. 14 – Postup pri kalibrácii a zrezaní čela rúrky



Obr. 15 – Vizuálna kontrola správneho uloženia rúrky v lisovacom fittingu

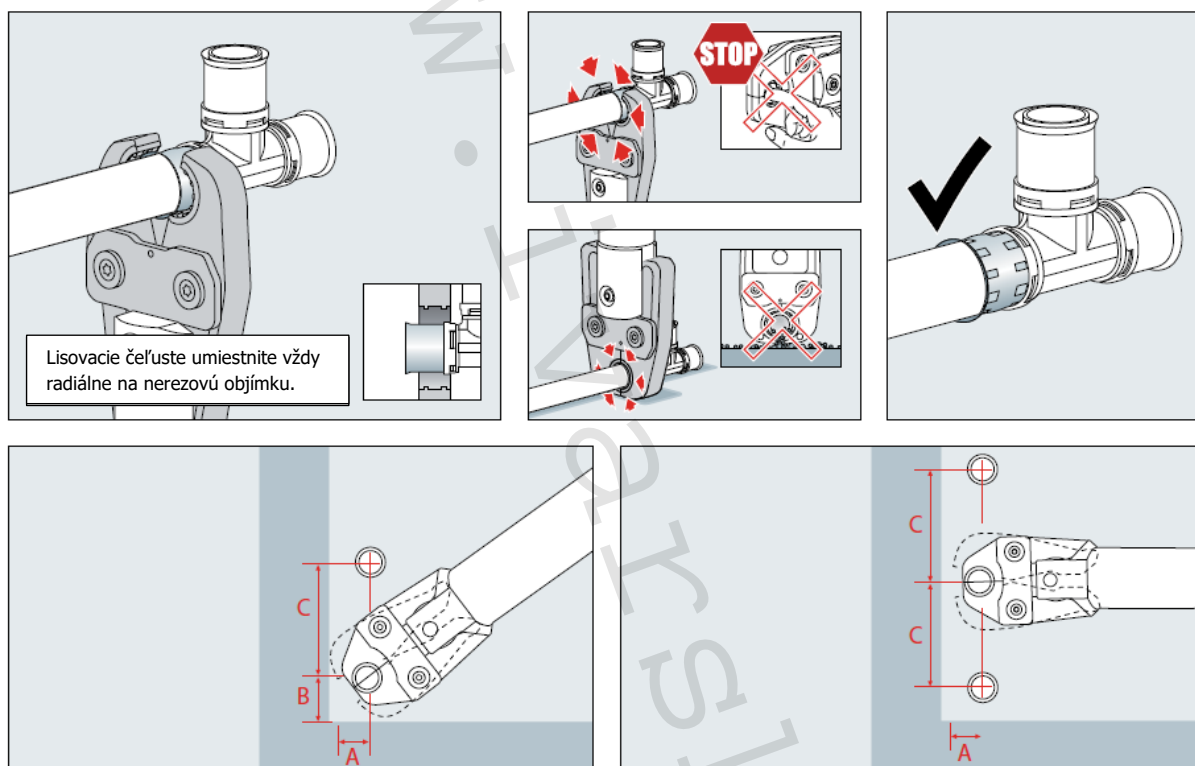


4. Zlisovanie rúrky s lisovacím fittingom

- 4.1 Lisovacia čelúšť daného typu (kontúra B, F alebo TH) a rozmeru sa umiestni na nerezovú objímku lisovacieho fittingu tak, aby aretačný priehľadový plastový krúžok, pri rozmere tvaroviek 16 ÷ 32 mm, bezpečne zapadol do stranového vybrania lisovacej čelúšte z pravej alebo z ľavej strany (viď Obr. 16). Pri lisovacích fittingoch rozmer 40 ÷ 75 mm sa lisovacia čelúšť umiestni na nerezovú objímku tak, aby aretačný priehľadový plastový krúžok bol v tesnom kontakte s bokom lisovacej čelúšte (viď Obr. 17).
- 4.2 Pred začatím vlastnej lisovacej operácie je potrebné overiť, či nedošlo k zmene správneho uloženia rúrky v lisovacom fittingu a či sú lisovacie čelúšte správne založené kolmo k lisovaciemu fittingu (viď Obr. 16 a 17).

- 4.3 Nerezový plášť lisovacieho fittingu musí byť počas lisovacieho procesu stláčaný rovnomerne, kruhovo (radiálne) a bez akýchkoľvek nežiaducich deformácií.
- 4.4 Pokiaľ dôjde k deformácii nerezového plášťa lisovacieho fittingu a jeho vtláčaniu do priestoru stykových plôch čelustí, znamená to, že lisovacia čelusť je nadmerne opotrebovaná a je nutné ju vymeniť za novú.
- 4.5 Pre bezproblémové lisovanie je nutné udržiavať lisovacie čeluste v úplnej čistote a nedopustiť zhrdzavenie vnútornej kruhovej plochy čelustí. Lisovacie čeluste treba pravidelne čistiť a ošetrovať olejom alebo mazacím tukom.

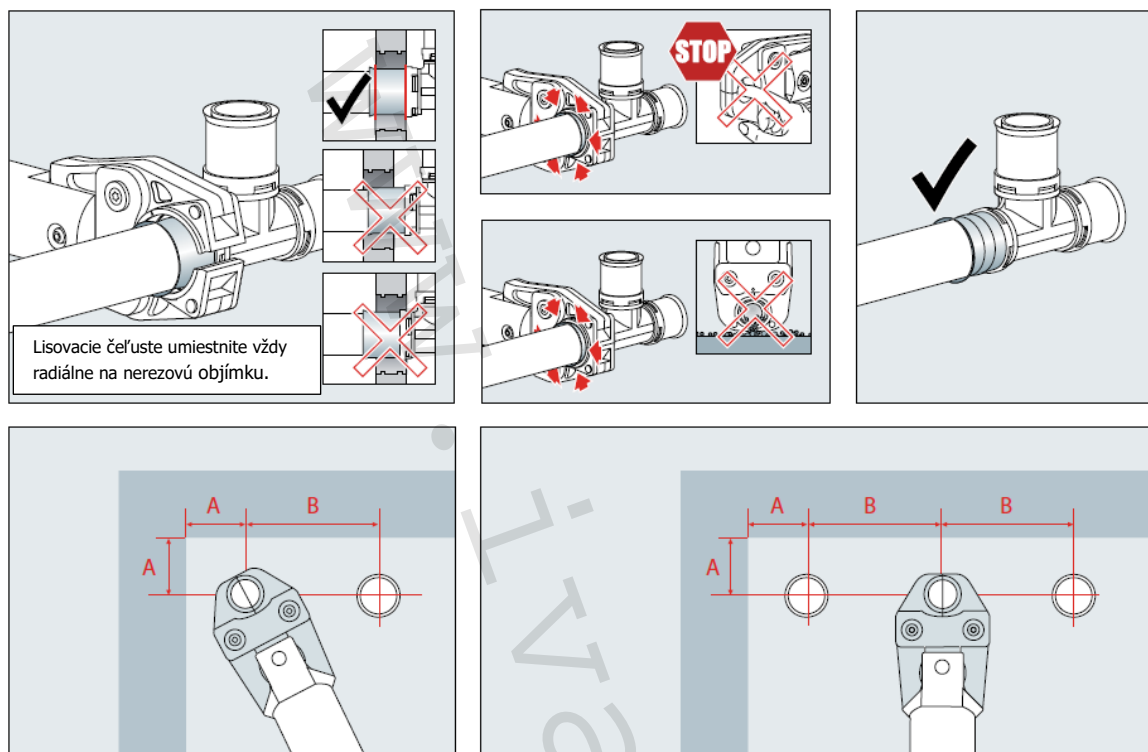
Obr. 16 – Správne a chybné usadenie lisovacej čeluste na lisovacom fittingu rozmer 16 ÷ 32 mm



Rozmer potrubia (mm)	A [mm]	B [mm]	C [mm]
16 x 2.0	31	30	77
20 x 2.0	31	30	77
26 x 3.0	31	34	90
32 x 3.0	31	52	90

Rozmer potrubia (mm)	A [mm]	C [mm]
16 x 2.0	21	48
20 x 2.0	21	50
26 x 3.0	26	77
32 x 3.0	28	77

Obr. 17 – Správne a chybné usadenie lisovacej čeluste na lisovacom fittingu rozmer 40 ÷ 75 mm

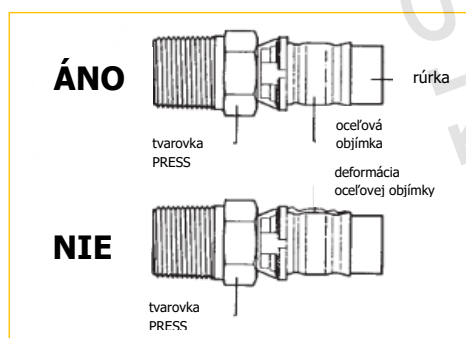


Rozmer potrubia (mm)	A [mm]	B [mm]
40 x 3 .5	80	130
50 x 4 .0	90	140
63 x 4 .5	110	160
75 x 5.0	170	230

5. Kontrola kvality zalisovaného spoja

- 5.1 Overenie kvality zalisovaného spoja pomocou vizuálnej kontroly nerezovej objímky je uvedené na Obr. 18. Čelo rúrky musí byť viditeľné v priezoroch plastového aretačného krúžku.

Obr. 18 – Kontrola kvality zalisovaného spoja pomocou vizuálnej kontroly nerezovej objímky lisovacieho fittingu



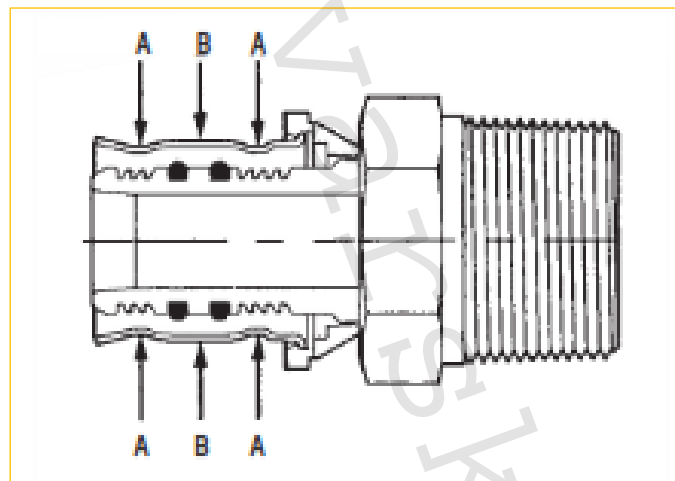
- 5.2 Na kontrolu správnosti stlačeného profilu lisovacieho fitingu sa použije posuvné meradlo 1/20, ktorým sa overí, či došlo k predpísanému stlačeniu nerezovej objímky lisovacieho fitingu na rozmery uvedené v Tabuľke 2.

Tabuľka 2 – Údaje na kontrolu rozmerov podľa Obr. 16

Tvarovka PRESS	Ø A max	Ø B max
Ø 20	20.65	21.85
Ø 26	26.6	27.9
Ø 32	32.65	33.9

- 5.3 Pokiaľ by namerané hodnoty nezodpovedali údajom v Tabuľke 2 a Obr. 19, potom je zrejmé, že lisovacia operácia nebola plne účinná a môže dôjsť k následnej netesnosti spoja.

Obr. 19 – Schéma meracích miest na lisovacom fitingu



- 5.4 Pri zistení uvedeného stavu je potrebné bezodkladne preveriť čistotu lisovacích čelustí v mieste čelných stykových plôch, či nie je zhrdzavená vnútorná kruhová plocha čeluste, či nedošlo k vtlačeniu nerezového plášťa lisovacieho fitingu medzi stykové plochy čelustí, prípadne preveriť po hmata, či čeluste nemajú príliš veľkú vôľu v čapovom uložení .
- 5.5 Pokiaľ nebola zistená príčina nedostatočného stlačenia (deformácie) nerezovej objímky lisovacieho fitingu, potom je nutné vymeniť lisovaciu čelusť za novú. V prípade, že závada trvá, je bezodkladne nutné problém riešiť s dodávateľom systému IVAR.PRESS.

6. Inštalácia závitových armatúr

- 6.1 Pri inštalácii závitových armatúr (gul'ových uzáverov, rohových ventilov a pod.) do lisovacích fittingov s vonkajším alebo vnútorným pripojovacím závitom, je nutné pridržať telo lisovacieho fittingu proti smeru pohybu doťahovanej závitovej armatúry. V opačnom prípade hrozí nežiaduce pretočenie potrubia v mieste lisovaného spoja.
- 6.2 Pri závitových fittingoch typu IVAR.PRESS s prevedením závitov podľa normy STN EN 10226-1 odporúčame ako tesnenie použiť teflónovú niť alebo teflónovú pásku. Pri použití konopného vlákna v spojení so schválenou pastou je potrebné zachovať viditeľnosť vrcholu závitov. Pri použití veľkého množstva konope alebo nadmerného krútiaceho momentu hrozí poškodenie lisovacieho fittingu s vplyvom aj na tesnosť lisovaného spoja.

7. Bezpečnostné opatrenia

- 7.1 Lisovacie operácie sa nesmú vykonávať po dlhú, nepretržitú dobu. Dlhé, nepretržité lisovacie operácie by viedli k prehriatiu lisovacieho zariadenia. Maximálne po 50 lisovacích operáciách je nutné nechať lisovacie zariadenie vychladnúť minimálne 15 minút.
- 7.2 Nesmú sa používať lisovacie fittingy, ktoré boli už raz zlisované.
- 7.3 Neudržované (neservisované) lisovacie zariadenie môže spôsobiť netesnosť či poškodenie potrubného systému.
- 7.4 Montáž prvkov IVAR.PRESS musí byť vykonaná bez akéhokoľvek namáhania, poškodenia vonkajšej vrstvy rúrky a prídavných síl.
- 7.5 Podľa druhu inštalácie je nevyhnutné zohľadňovať dĺžkové kompenzácie potrubia.
- 7.6 Je neprípustné zamieňať alebo kombinovať potrubia a lisovacie fittingy iných výrobcov.
- 7.7 Inštruktážne video lisovania nájdete na <https://www.ivarsk.sk/katalog/vykurovanie-ivartrio/potrubie-a-press-fitingy-alpex-pex-c719/#video>
- 7.8 V prípade akýchkoľvek doplňujúcich otázok alebo pochybností kontaktujte našich regionálnych obchodno-technických zástupcov, alebo obchodno-technickú kanceláriu IVAR SK. Kontakty nájdete na <https://www.ivarsk.sk/katalog/vykurovanie-ivartrio/#persons>

8. Upozornenie:

- Spoločnosť IVAR CS spol. s r.o. si vyhradzuje právo vykonávať v akomkoľvek momente a bez predchádzajúceho upozornenia zmeny technického alebo obchodného charakteru pri výrobkoch, uvedených v tomto návode na použitie.
- Vzhľadom na ďalší vývoj výrobkov si vyhradzuje právo vykonávať technické zmeny alebo vylepšenia bez oznámenia, odchýlky medzi vyobrazeniami výrobkov sú možné.
- Informácie uvedené v tomto návode na použitie nezbavujú užívateľa povinnosti dodržiavať platné normatívy a platné technické predpisy.
- Dokument je chránený autorským právom. Takto založené práva, najmä práva prekladu, rozhlasového vysielania, reprodukcie fotomechanikou, alebo podobnou cestou a uloženie v zariadení na spracovanie dát zostávajú vyhradené.
- Za tlačové chyby alebo chybné údaje nepreberáme žiadnu zodpovednosť.