

1) Výrobok: **Kondenzačný kalový box**

2) Typ: **IVAR.H2Q CON**



3) Upozornenie:



Inštaláciu a uvedenie do prevádzky, rovnako ako pripojenie elektrických komponentov, musí vykonávať výhradne osoba odborne spôsobilá s patričnou elektrotechnickou kvalifikáciou v súlade so všetkými národnými normami a vyhláškami platnými v krajine inštalácie. Počas inštalácie a uvádzania do prevádzky musia byť dodržané inštrukcie a bezpečnostné opatrenia uvedené v tomto návode. Prevádzkovateľ nesmie vykonávať žiadne zásahy a je povinný sa riadiť pokynmi uvedenými nižšie a dodržiavať ich tak, aby nedošlo k poškodeniu zariadenia alebo k ujme na zdraví obsluhujúceho personálu pri dodržaní pravidiel a noriem bezpečnosti práce.

Starostlivo si prečítajte všetky inštrukcie uvedené v tomto návode. Výrobca sa zrieka akejkoľvek zodpovednosti za škody spôsobené nedodržaním platných bezpečnostných noriem a nariadení a inštrukcií uvedených v tomto návode.

4) Popis zariadenia:

Kompaktné zariadenie na automatické čerpanie kondenzátu z klimatizačných systémov a kotlov. Kondenzačný kalový box slúži na akumuláciu, čerpanie a automatický odvod kondenzátu z klimatizácií, odvlhčovačov, pecí, kondenzačných kotlov a ďalších zariadení, kde nie je vyžadované automatické vypúšťacie čerpadlo alebo odvod samospádom.

5) Technické charakteristiky:

Menovité napätie:	220 V 50/60 Hz
Max. výtlačná výška:	5,2/6,2 m
Príkion:	58/55 W
Spätná klapka:	zabudovaná vo vnútri
Prívod:	25 mm vnútorný rozmer
Odvod:	10 mm vnútorný rozmer
Rozmery:	280 x 125 x 140 mm

Čerpaná kvapalina:	čistá voda, kondenzát
Rozsah teplôt čerpanej kvapaliny:	0 až +60 °C

Materiál čerpadla

Obežné koleso:	Semi-Votech, PA nylon + sklené vlákno
Kryt:	ABS plast
Ložisko:	guľové ložiská s dvojitou izoláciou

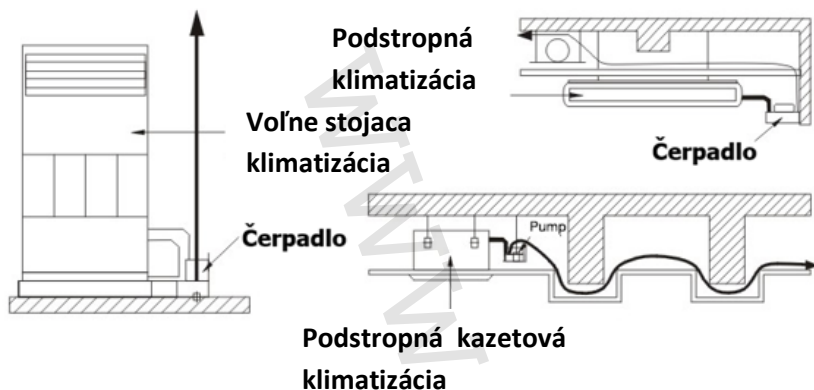
Charakteristiky motora:

Typ, póly:	tienený pólový motor
Izolácia:	triedy B
Menovité napätie:	jednofázové 220 ~ 230 V
Mikrospínač:	spínač motor
Ochrana zariadenia:	alarm hladiny nádoby
Hriadel':	vstavaná tepelná ochrana motora
Kábel:	nerez oceľ
	2 m PVC alebo guma

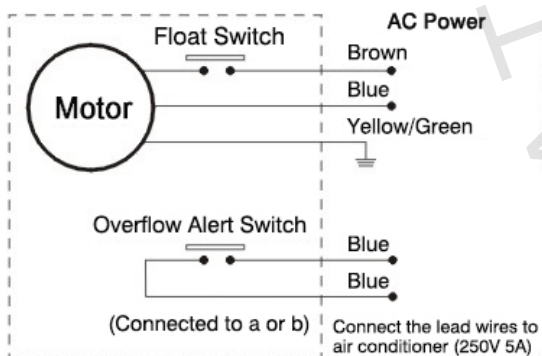
6) Vnútorný prierez kalového boxu s čerpadlom:



7) Použitie boxu ako čerpadlo na odvod kondenzátu pri klimatizáciách:



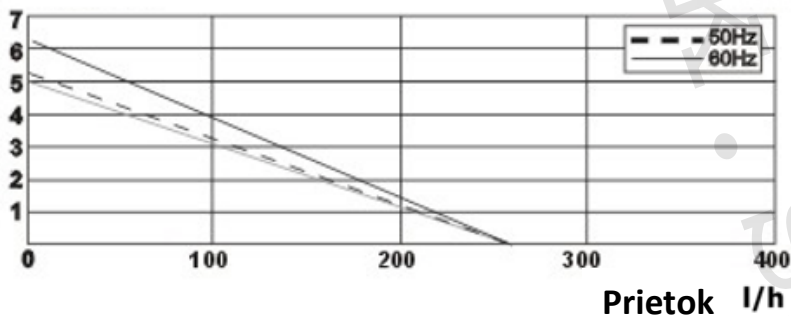
8) Schéma el. zapojenia:

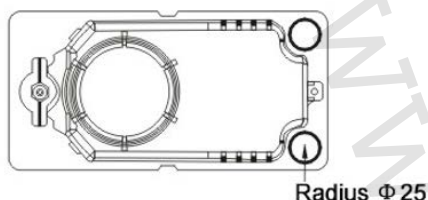


AC napájanie
 Brown = hnedý
 Blue = modrý
 Yellow/Green = žltó/zelený
 Float switch = plavákový spínač
 Overflow Alert Switch = prepadový výstražný spínač
 Connected to a or b = pripojené k a alebo b
 Connect the lead wires to air conditioner (250 V 5A)
 = pripojovacie vodiče ku klimatizácii

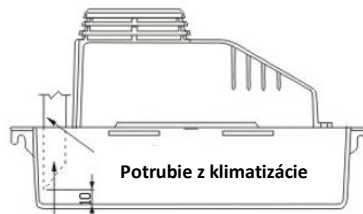
9) Graf prietoku:

Výtlačná výška čerpadla



10) Pripojenie potrubia na odvod kondenzátu:
PRIPOJENIE PRÍVODU Z HORNÉHO OTVORU S PRIEMEROM 25 mm


2 horné otvory



Odrežte koniec potrubia (v uhle 45°), aby sa zamedzilo zablokovaníu. Vzdialenosť medzi dnom nádoby kalového boxu a koncom potrubia musí byť väčšia ako 10 mm.

PRIPOJENIE ODVODU KONDENZÁTU Z OTVORU S PRIEMEROM 10 mm

UPOZORNENIE:

Čerpadlo na odvod kondenzátu musí byť riadne uzemnené, inak by mohlo dôjsť ku skratu alebo úrazu el. prúdom.

Kalový box s čerpadlom je možné pripojiť iba k napájaniu, ktoré je vybavené ochranným vodičom a prúdovým chráničom (GFCI).

Toto čerpadlo nie je určené na použitie v bazénoch alebo prímorských oblastiach.

Nejedná sa o ponorné čerpadlo!

UPOZORNENIE PRE INŠTALATÉRA:

Pred inštaláciou kalového boxu s čerpadlom je nutné vykonať niekoľko cyklov vypustenia kondenzátu z klimatizácie alebo iného zariadenia do oddelenej nádoby, aby bolo vykonané vypláchnutie zvyškového oleja zo systému.

UPOZORNENIE PRE SERVISNÉHO TECHNIKA:

Kondenzačný kalový box je vybavený sekundárnym poistným spínačom. Poistný spínač pripájajte iba k nízkemu napätiu triedy 2.

Tento spínač by mal byť elektricky pripojený k výstražnému zvukovému zariadeniu alebo k vypínaču klimatizácie, ktorý jednotku odpojí. Vid' priložená schéma el. zapojenia.

11) Upozornenie:

- Spoločnosť IVAR CS spol. s r.o. si vyhradzuje právo vykonávať v akomkoľvek momente a bez predchádzajúceho upozornenia zmeny technického alebo obchodného charakteru pri výrobkoch, uvedených v tomto návode.
- Vzhľadom na ďalší vývoj výrobkov si vyhradzuje právo vykonávať technické zmeny alebo vylepšenia bez oznámenia, odchýlky medzi vyobrazeniami výrobkov sú možné.
- Informácie uvedené v tomto technickom oznámení nezbavujú užívateľa povinnosti dodržiavať platné normatívy a platné technické predpisy.
- Dokument je chránený autorským právom. Takto založené práva, najmä práva prekladu, rozhlasového vysielania, reprodukcie fotomechanikou, alebo podobnou cestou a uloženie v zariadení na spracovanie dát zostávajú vyhradené.
- Za tlačové chyby alebo chybné údaje nepreberáme žiadnu zodpovednosť.

Likvidácia



LIKVIDÁCIA ELEKTRICKÝCH A ELEKTRONICKÝCH ZARIADENÍ
sa riadi zákonom č. 79/2015 Z.z. o odpadoch.

Tento symbol označuje, že s výrobkom nemá byť manipulované ako s domovým odpadom.
Výrobok by mal byť predaný na zberné miesto, určené pre takéto elektrické zariadenie.