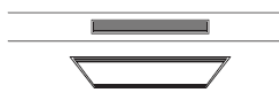


1) Výrobok: **FANCOIL IVAR PRODUKTOVÝ RAD SLI DC**  
 dvojtrubkový systém pre vstavanú montáž

2) Typ: **IVAR.SLI DC**

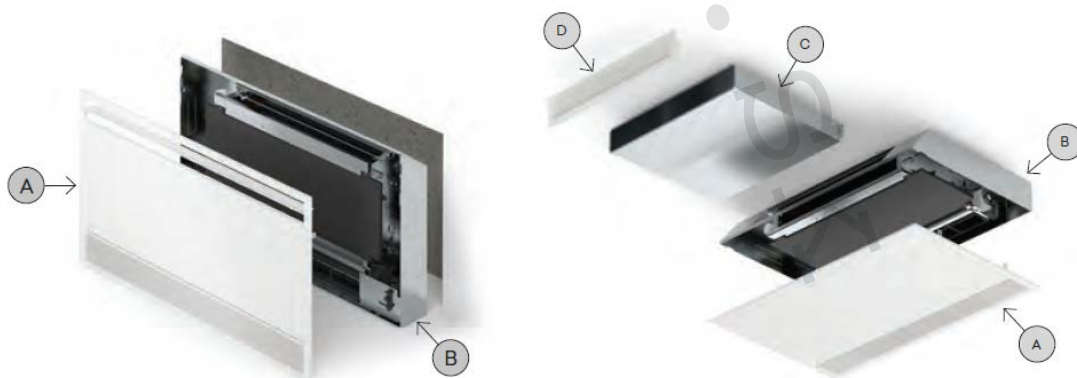


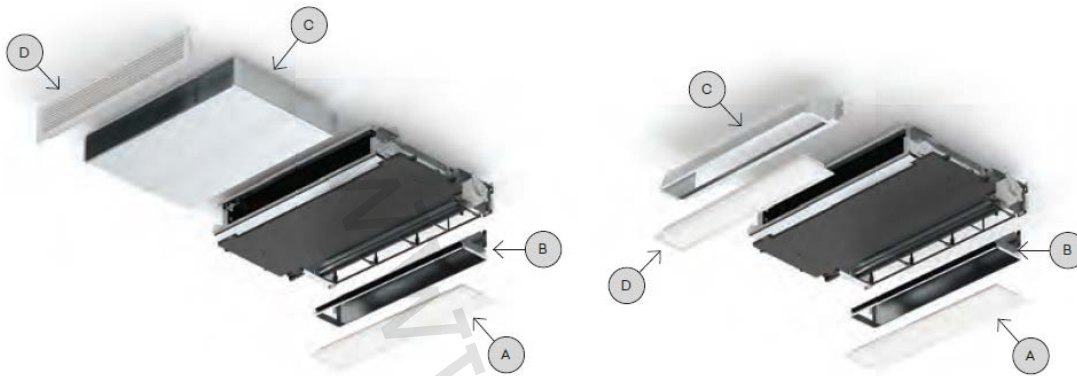
Podstropní



### 3) Charakteristika použitia:

- Slúži na vykurovanie a chladenie priestorov
- Možnosť vertikálnej aj horizontálnej montáže
- Štandardne osadené obe vaničky odvodu kondenzátu ako pre vertikálnu, tak aj pre horizontálnu montáž
- Čelný a spodný prívod nasávaného vzduchu
- Veľmi tichý chod vďaka tangenciálnemu ventilátoru
- Konštrukcia z pozinkovaného plechu
- Výkonný tepelný výmenník
- Používa sa v kombinácii s rôznymi druhmi dodávaných regulácií a pripojení
- Elegantný dizajn vhodný pre rôzne typy priestorov
- Rozmer pripojenia 3/4" EK
- Jednoducho vyberateľný a čistiteľný vzduchový filter
- Je vhodné doplniť nasávacie a výfukové nadstavce, prípadne inštalačnú skriňu IVAR.FLO
- Príklady vstavanej montáže do steny/do stropu vrátane doplnkov:





4) Tabuľka so základnými údajmi a objednávacími kódmi:

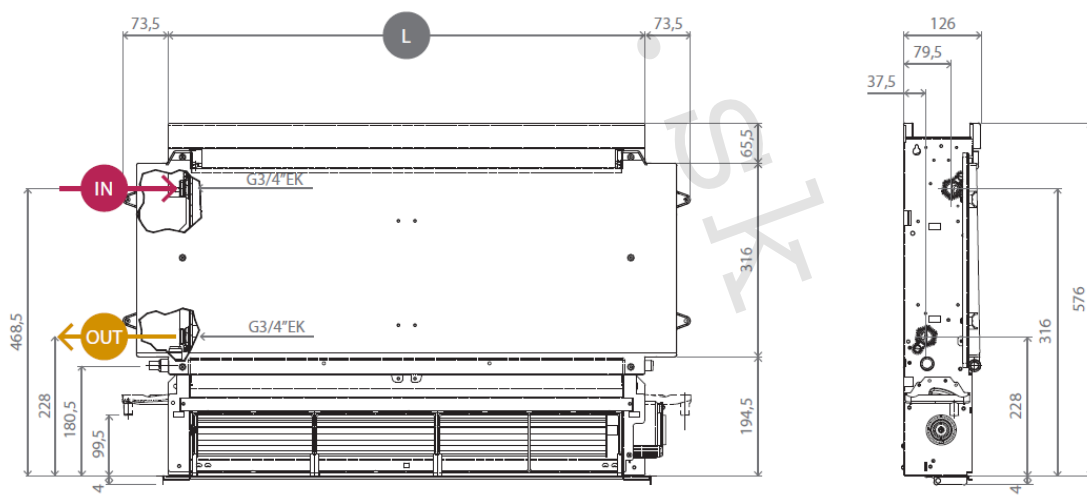
OBJEDNÁVACÍ KÓD	TYP	VÝKUR. VÝKON W	CHLADIACI VÝKON W	PREPRAVNÉ ROZMERY mm	HMOTNOSŤ kg
		TEPLOTA VODY 45/40 °C	TEPLOTA VODY 7/12 °C	Š x V x H	
FASIO2001II	IVAR.SLI 200 DC	1020	910	630 x 690 x 210	10
FASIO4001II	IVAR.SLI 400 DC	2210	2120	830 x 690 x 210	13
FASIO6001II	IVAR.SLI 600 DC	3020	2810	1030 x 690 x 210	16
FASIO8001II	IVAR.SLI 800 DC	3810	3300	1230 x 690 x 210	19
FASI10001II	IVAR.SLI 1000 DC	4320	3710	1430 x 690 x 210	22

5) Technický náčrt s rozmermi:

2T	SLI 200	SLI 400	SLI 600	SLI 800	SLI 1000	
<b>Rozmer</b>						
<b>A</b>	<b>mm</b>	378	578	778	978	1178

Pripojovacie rozmery:

MODEL	200	400	600	800	1000
L (mm)	378	578	778	978	1178



6) Technické a provozní parametry:

Model – 2TRUBKOVÉ IVAR.SLI		SLI200	SLI400	SLI600	SLI800	SLI1000
<b>Výkony pri chladiení (teplota vody 7/12 °C; teplota vzduchu 27 °C)</b>						
Celkový chladiaci výkon (1)	kW	0,91	2,12	2,81	3,30	3,71
Citeľný chladiaci výkon (1)	kW	0,71	1,54	2,11	2,71	2,90
Prietok vody pri (1)	l/h	156	363	481	565	636
Tlakové straty pri (1)	kPa	12,1	8,2	17,1	18,0	21,2
<b>Výkony pri vykurovaní (teplota vody 45/40 °C; teplota vzduchu 20 °C)</b>						
Vykurovací výkon (2)	kW	1,02	2,21	3,02	3,81	4,32
Prietok vody pri (2)	l/h	180	390	532	672	762
Tlakové straty pri (2)	kPa	9,1	9,2	19,1	21,2	23,3
<b>Hydraulické údaje</b>						
Objem vody vo výmenníku	liter	0,47	0,8	1,13	1,46	1,8
Maximálny prevádzkový tlak	Bar	10	10	10	10	10
Pripojenie hydraulického potrubia	couly	3/4" EK	3/4" EK	3/4" EK	3/4" EK	3/4" EK
<b>Prietoky vzduchu</b>						
Rýchlosť prúdenia vzduchu max. (3)	m <sup>3</sup> /h	146	294	438	567	663
Rýchlosť prúdenia vzduchu stredná (3)	m <sup>3</sup> /h	90	210	318	410	479
Rýchlosť prúdenia vzduchu min. (3)	m <sup>3</sup> /h	49	118	180	247	262
Max. dostupný statický tlak	Pa	10	10	13	13	13
<b>Elektrické údaje</b>						
Napájacie napätie /pripojenie počet fáz	V/F/Hz	230/1/50	230/1/50	230/1/50	230/1/50	230/1/50
Max. elektrický príkon	W	11	19	20	29	33
Max. prúdová záťaž	A	0,11	0,16	0,18	0,26	0,28
Max. elektrický príkon pri min. otáčkach	W	5,0	4,0	6,0	5,0	6,0
<b>Hlučnosť</b>						
Akustický výkon pri max. rýchlosti	dB(A)	54	54	54	55	57
Akustický tlak pri max. rýchlosti (4)	dB(A)	41	42	44	46	47
Akustický tlak pri strednej rýchlosti (4)	dB(A)	33	34	34	35	38
Akustický tlak pri min. rýchlosti (4)	dB(A)	24	25	26	26	28
<b>Rozmery a hmotnosť</b>						
Celková šírka	mm	525	725	925	1125	1325
Celková výška (bez nôžok)	mm	576	576	576	576	576
Celková hĺbka	mm	126	126	126	126	126
Hmotnosť netto	Kg	9,0	12,0	15,0	18,0	21,0

(1) Teplota vody na vstupe výmenníka 7 °C, teplota vody na výstupe výmenníka 12 °C. Izbová teplota 27 °C suchý a 19 °C vlhký teplomer. Podľa EN 1397.

(2) Teplota vody na vstupe do výmenníka 45 °C, teplota vody na výstupe výmenníka 40 °C. Izbová teplota 20 °C suchý a 15 °C vlhký teplomer. Podľa EN 1397.

(3) Rýchlosť prúdenia vzduchu meraná s čistými filtrami.

(4) Akustický tlak meraný v polobezodrazovej komore podľa normy ISO 7779 vo vzdialenosti 1 m.

**7) Doplnujúce informácie:**

- Pre kompletáciu fancoilu je potrebné samostatne objednávať pripojovaciu sadu, reguláciu a ďalšie doplnky. Pritom je možné vyberať zo širokej škály možností podľa konkrétnych požiadaviek - ďalšie informácie na [www.ivarcs.cz](http://www.ivarcs.cz)
- Rad fancoilov IVAR.SLI v základnej dodávke obsahuje obe vaničky odvodu kondenzátu a to ako pre vertikálnu, tak aj pre horizontálnu inštaláciu.
- Fancoil IVAR.SLI neobsahuje čerpadlo odvodu kondenzátu. Pre bežné inštalácie nie je vzhľadom na konštrukciu fancoilu nutné.
- Pri čelnom pohľade na namontovaný fancoil je hydraulické pripojenie na ľavej strane a pripojenie elektro na strane pravej. Na špeciálnu objednávku je možná dodávka fancoilu s hydraulickým pripojením vpravo a umiestnením regulácie na strane ľavej, je však nutné počítať s navýšením ceny pre nutnú inštaláciu prepojovacieho kábla pre motor ventilátora, ktorý zostáva na pravej strane a pre pripojenie bezpečnostného mikrosplínača vstupnej mriežky, ktorého umiestnenie sa taktiež nemení.
- Aj na mieste inštalácie je možné fancoil rozobrať s otočením výmenníka získať pravostranné hydraulické pripojenie, je to však celkom náročná operácia a opäť je potrebné objednať prepojovací kábel pre motor a mikrosplínač.
- Fancoily IVAR s DC motormi sú prístroje predstavujúce najlepšie all-in-one riešenie pre účely vykurovania, chladenia a odvlhčovania vzduchu. Toto zariadenie umožňuje výrazne znížiť spotrebu elektrickej energie. Možno ho kombinovať s nízkotepelnými zdrojmi tepla (napr. tepelné čerpadlá, kondenzačné kotly alebo systémy so solárnymi kolektormi). Pomocou vysoko kvalitnej regulácie teploty, tieto zariadenia zaručujú tepelný komfort v každom ročnom období. Regulácia umožňuje veľmi rýchle vykurovanie alebo chladenie, a akonáhle je dosiahnutá požadovaná teplota, udržuje ju veľmi presne a s veľmi tichou prevádzkou. Vďaka jeho dizajnu a výnimočne nízkej hĺbke zariadenia (len 13 cm) je toto zariadenie ideálne pre všetky typy inštalácií do budov.

**8) Upozornenie:**

- Spoločnosť IVAR CS spol. s r.o. si vyhradzuje právo vykonávať v akomkoľvek momente a bez predchádzajúceho upozornenia zmeny technického alebo obchodného charakteru pri výrobkoch uvedených v tomto technickom liste.
- Vzhľadom na ďalší vývoj výrobkov si vyhradzuje právo vykonávať technické zmeny alebo vylepšenia bez oznámenia, odchýlky medzi vyobrazeniami výrobkov sú možné.
- Informácie uvedené v tomto technickom oznámení nezabavujú užívateľa povinnosti dodržiavať platné normatívy a platné technické predpisy.
- Dokument je chránený autorským právom. Takto založené práva, najmä práva prekladu, rozhlasového vysielania, reprodukcie fotomechanikou, alebo podobnou cestou a uloženie v zariadení na spracovanie dát zostávajú vyhradené.
- Za tlačové chyby alebo chybné údaje nepreberáme žiadnu zodpovednosť.



**LIKVIDÁCIA ELEKTRICKÝCH A ELEKTRONICKÝCH ZARIADENÍ**  
**sa riadi zákonom č. 79/2015 Z.z. o odpadoch.**

**Tento symbol označuje, že s výrobkom nemá byť manipulované ako s domovým odpadom.**  
**Výrobok by mal byť predaný na zberné miesto, určené pre takéto elektrické zariadenie.**