

1) Výrobok: **NÁSTENNÝ FANCOIL IVAR.SLW FILOMURO**
dvojtrubkový systém

2) Typ: **IVAR.SLW DC**



3) Charakteristika použitia:

- Slúži na vykurovanie a chladenie priestorov
- Určený pre vertikálnu nástennú montáž, najčastejšie vysoko na stene
- Horný prívod nasávaného vzduchu
- Veľmi tichý chod vďaka tangenciálnemu ventilátoru
- Konštrukcia z pozinkovaného lakovaného plechu
- Výkonný dvojité tepelný výmenník
- Vstavané regulácie sú v cene jednotky – podľa písmena v kóde fancoilu:
 - B** = vstavaná doska elektroniky umožňujúca pripojenie nástennej regulácie IVAR.749 s Bluetooth modulom a možnosťou riadenia niekoľkých fancoilov súčasne,
 - P** = vstavaná doska elektroniky umožňujúca pripojenie nástennej regulácie IVAR.649 s možnosťou riadenia niekoľkých fancoilov súčasne,
 - Q** = vstavaná regulácia ovládaná dotykovým displejom doplnená diaľkovým ovládaním,
 - T** = vstavaná doska elektroniky s možnosťou pripojenia nástenného termostatu s riadením až 4 rýchlostí,
 - V** = vstavaná doska elektroniky umožňujúca pripojenie riadenia 0 – 10 V nadradenou reguláciou.
- Elegantný dizajn vhodný pre rôzne typy priestorov
- Rozmer pripojenia 3/4" EK
- Jednoducho vyberateľný a čistiteľný vzduchový filter

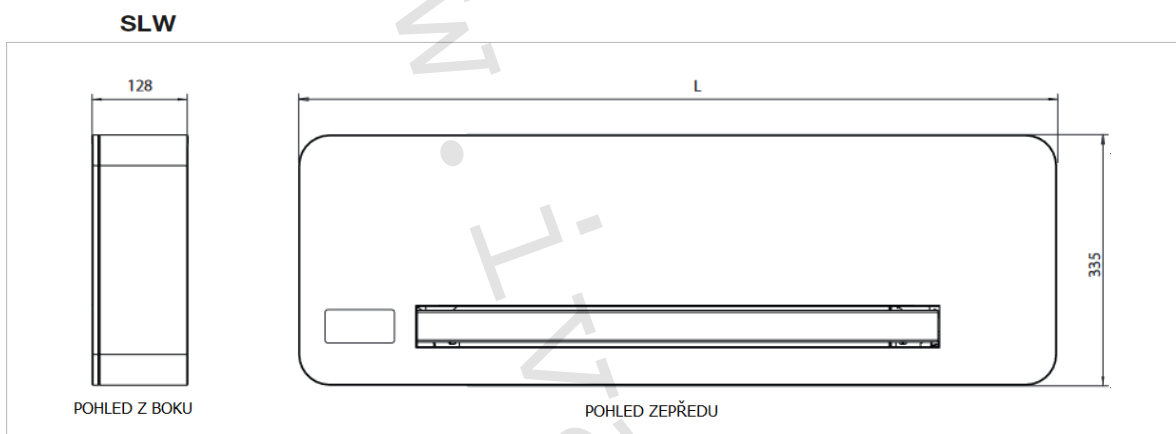
4) Tabuľka so základnými údajmi a objednávacími kódmi:

OBJEDNÁVACÍ KÓD	TYP	VYKUROVACÍ VÝKON	CHLADIACI VÝKON
		VSTUPNÁ TEPLOTA 45/40 °C	VSTUPNÁ TEPLOTA 7/12 °C
FAWS04DC1II-0B	IVAR.SLW DC	1500	1240
FAWS06DC1II-0B	IVAR.SLW DC	2010	1610
FAWS08DC1II-0B	IVAR.SLW DC	2350	1940
FAWS04DC1II-0P	IVAR.SLW DC	1500	1240
FAWS06DC1II-0P	IVAR.SLW DC	2010	1610
FAWS08DC1II-0P	IVAR.SLW DC	2350	1940
FAWS04DC1II-0Q	IVAR.SLW DC	1500	1240
FAWS06DC1II-0Q	IVAR.SLW DC	2010	1610
FAWS08DC1II-0Q	IVAR.SLW DC	2350	1940

FAWS04DC1II-0T	IVAR.SLW DC	1500	1240
FAWS06DC1II-0T	IVAR.SLW DC	2010	1610
FAWS08DC1II-0T	IVAR.SLW DC	2350	1940
FAWS04DC1II-0V	IVAR.SLW DC	1500	1240
FAWS06DC1II-0V	IVAR.SLW DC	2010	1610
FAWS08DC1II-0V	IVAR.SLW DC	2410	1940

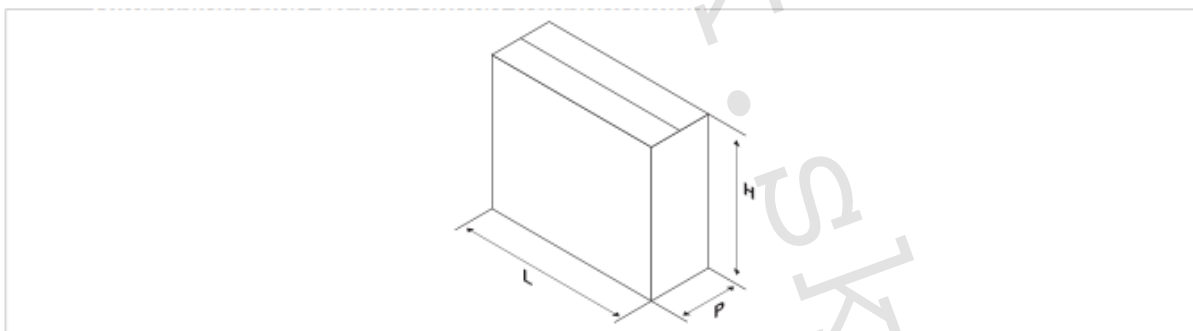
5) Technický náčrt s rozmermi:

Rozmery zariadenia



2trubkové	jedn.	SLW 400	SLW 600	SLW 800
Šírka	mm	815	1015	1215
Výška	mm	335	335	335
Hĺbka	mm	128	128	128
Hmotnosť	kg	14,0	16,0	19,0

Rozmery a hmotnosť balenia počas prepravy



Rozmery a hmotnosť pre prepravu	jedn.	SLW 400	SLW 600	SLW 800
Šírka (L)	mm	920	1120	1320
Výška (H)	mm	450	450	450
Hĺbka (P)	mm	213	213	213
Hmotnosť	kg	15,0	17,0	20,0

6) Technické a prevádzkové parametre:

Technické údaje	FILOMURO	SLW 400	SLW 600	SLW 800
Chladiaci výkon (W 7/12 °C; A 27 °C)				
Celkový chladiaci výkon (1)	kW	1,24	1,61	1,94
Citeľný chladiaci výkon (1)	kW	0,98	1,27	1,52
Prietok vody (1)	l/h	212	276	332
Tlaková strata (1)	kPa	11,7	5,05	5,30
Vykurovací výkon (W45/40 °C; A 20 °C)				
Vykurovací výkon (2)	kW	1,50	2,01	2,35
Prietok vody (2)	l/h	265	354	414
Tlaková strata (2)	kPa	16,3	7,2	8,1
Hydraulické údaje				
Objem vody vo výmenníku	l	0,50	0,61	0,77
Maximálny prevádzkový tlak	bar	10	10	10
Hydraulické pripojenie	"	3/4" EK	3/4" EK	3/4" EK
Min. priemer potrubia	mm	14	16	18
Prietok vzduchu pri max. rýchlosti ventilátora (3)	m ³ /h	228	331	440
Prietok vzduchu pri strednej rýchlosti ventilátora	m ³ /h	155	229	283
Prietok vzduchu pri min. rýchlosti ventilátora	m ³ /h	84	124	138
Dostupný statický tlak	Pa	10	10	10
Elektrické údaje				
Max. odber prúdu	A	0,10	0,12	0,16
Napájanie	V/F/Hz	230/1/50	230/1/50	230/1/50
Príkion pri maximálnej rýchlosti	W	19	20	29
Príkion pri minimálnej rýchlosti	W	5	5	5
Napájací vodič (fáza+neutral)	mm ²	1,5	1,5	1,5
Ochranný vodič (zem)	mm ²	1,5	1,5	1,5
Poistka	A	2	2	2
Akustické údaje				
Max. akustický výkon	dB(A)	53	54	55
Akustický tlak pri max. prietoku vzduchu (4)	dB(A)	40	41	42
Akustický tlak pri strednom prietoku vzduchu (4)	dB(A)	33	34	34
Akustický tlak pri min. prietoku vzduchu (4)	dB(A)	25	25	26
Prevádzkové limity				
Maximálna prírodná teplota vody	°C	80	80	80
Minimálna prírodná teplota vody	°C	4	4	4
(1) Teplota vody 7 °C/12 °C / Teplota vzduchu 27 °C ST a 19 °C VT (Podľa normy EN 1397) (2) Teplota vody 40 °C/45 °C / Teplota vzduchu 20 °C ST a 15 °C VT (Podľa normy EN 1397) (3) Prietok vzduchu meraný s čistými filtrami (4) Akustický tlak meraný vo vzdialenosti 1 m podľa normy ISO 7779				

9) Doplnujúce informácie:

- Pre kompletáciu fancoilu je potrebné samostatne objednávať pripojovaciu sadu. Vstavaná regulácia je súčasťou fancoilu – jednotlivé typy podľa písmena v prípone kódu fancoilu. Príslušenstvo je možné vybrať zo širokej škály možností podľa konkrétnych požiadaviek - ďalšie informácie na www.ivarcs.cz
- Fancoil IVAR.SLW FILOMURO neobsahuje čerpadlo odvodu kondenzátu. Pre bežné inštalácie nie je vzhľadom na konštrukciu fancoilu nutné.
- Pri čelnom pohľade na namontovaný fancoil je hydraulické pripojenie na pravej strane a pripojenie elektro na strane ľavej.
- Fancoily IVAR s DC motormi sú prístroje predstavujúce najlepšie all-in-one riešenie pre účely vykurovania, chladenia a odvlhčovania vzduchu. Toto zariadenie umožňuje výrazne znížiť spotrebu elektrickej energie. Možno ho kombinovať s nízko teplotnými zdrojmi tepla (napr. tepelné čerpadlá, kondenzačné kotly alebo systémy so solárnymi kolektormi).
- Pomocou vysoko kvalitnej regulácie teploty, tieto zariadenia zaručujú tepelný komfort v každom ročnom období. Regulácia umožňuje veľmi rýchle vykurovanie alebo chladenie, a akonáhle je dosiahnutá požadovaná teplota, udržuje ju veľmi presne a s veľmi tichou prevádzkou.
- Vďaka svojmu elegantnému dizajnu krásne zapadnú do akéhokoľvek vnútorného prostredia.

10) Upozornenie:

- Spoločnosť IVAR CS, spol. s r.o. si vyhradzuje právo vykonávať v akomkoľvek momente a bez predchádzajúceho upozornenia zmeny technického alebo obchodného charakteru pri výrobkoch uvedených v tomto technickom liste.
- Vzhľadom na ďalší vývoj výrobkov si vyhradzuje právo vykonávať technické zmeny alebo vylepšenia bez oznámenia, odchýlky medzi vyobrazeniami výrobkov sú možné.
- Informácie uvedené v tomto technickom oznámení nezbavujú užívateľa povinnosti dodržiavať platné normatívy a platné technické predpisy.
- Dokument je chránený autorským právom. Takto založené práva, najmä práva prekladu, rozhlasového vysielania, reprodukcie fotomechanikou, alebo podobnou cestou a uloženie v zariadení na spracovanie dát zostávajú vyhradené.
- Za tlačové chyby alebo chybné údaje nepreberáme žiadnu zodpovednosť.



LIKVIDÁCIA ELEKTRICKÝCH A ELEKTRONICKÝCH ZARIADENÍ
sa riadi zákonom č. 79/2015 Z.z. o odpadoch.

Tento symbol označuje, že s výrobkom nemá byť manipulované ako s domovým odpadom.
Výrobok by mal byť predaný na zberné miesto, určené pre takéto elektrické zariadenie.