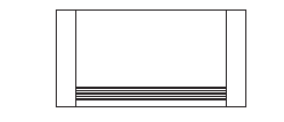


1) Výrobok: **FANCOIL IVAR PRODUKTOVÝ RAD SL DC**
 dvojtrubkový systém

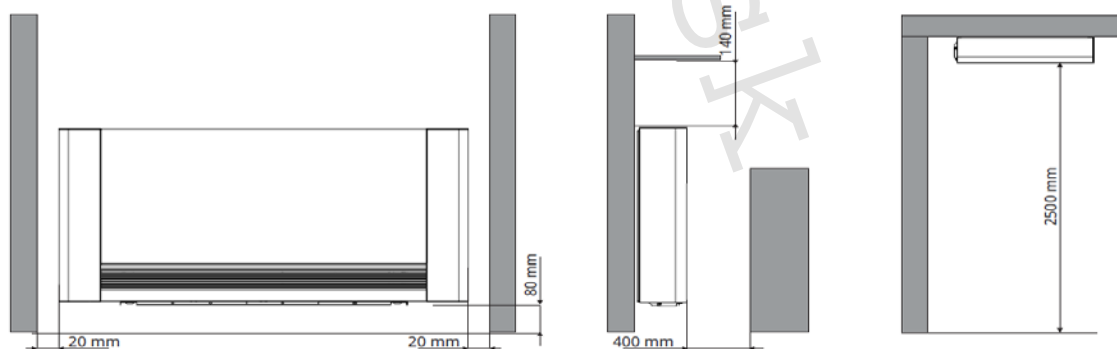
2) Typ: **IVAR.SL DC**



3) Charakteristika použitia:

- Slúži na vykurovanie a chladenie priestorov
- Možnosť vertikálnej a po doplnení horizontálnej vaničky kondenzátu aj horizontálnej montáže
- Štandardne osadená vanička odvodu kondenzátu iba na vertikálnu montáž
- Čelný a spodný prívod nasávaného vzduchu
- Veľmi tichý chod vďaka tangenciálnemu ventilátoru
- Konštrukcia z pozinkovaného lakovaného plechu
- Výkonný tepelný výmenník
- Používa sa v kombinácii s rôznymi druhmi dodávaných regulácií a pripojení
- Elegančný dizajn vhodný pre rôzne typy priestorov
- Rozmer pripojenia 3/4" EK
- Jednoducho vyberateľný a čistiteľný vzduchový filter

Príklad montáže s minimálnymi odstupmi:

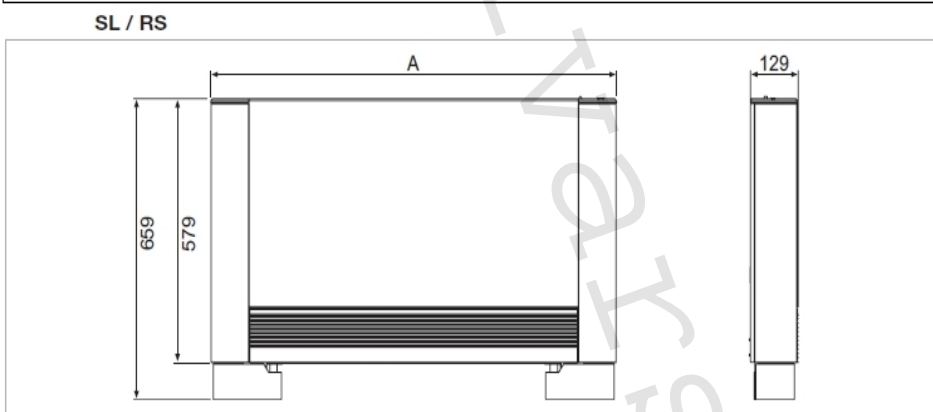


4) Tabuľka so základnými údajmi a objednávacími kódmi:

OBJEDNÁVACÍ KÓD	TYP	VYKUROVACÍ VÝKON	CHLADICACÍ	PREPRAVNÉ ROZMERY	HMOTNOSŤ
		W	VÝKON W		
	Farba biela	TEPLOTA VODY 45/40 °C	TEPLOTA VODY 7/12 °C	Š x V x H	
FASL02SC1II	IVAR.SL 200 DC	1020	910	830 x 690 x 210	18
FASL04SC1II	IVAR.SL 400 DC	2210	2120	1030 x 690 x 210	21
FASL06SC1II	IVAR.SL 600 DC	3020	2810	1230 x 690 x 210	24
FASL08SC1II	IVAR.SL 800 DC	3810	3300	1430 x 690 x 210	27
FASL10SC1II	IVAR.SL 1000 DC	4320	3710	1630 x 690 x 210	30

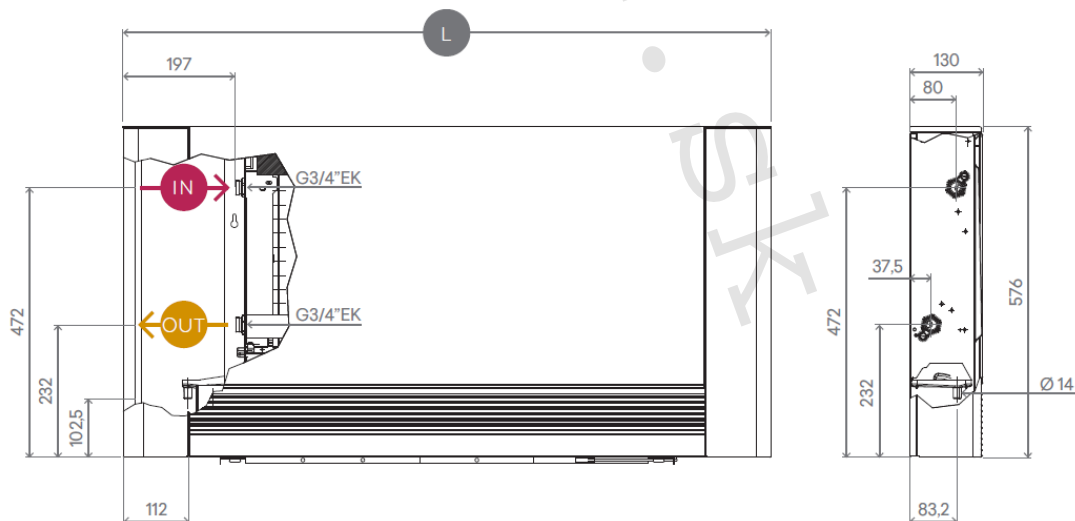
5) Technický náčrt s rozmermi:

	SL, RS, SLS	SL, RS, SLS	SL, RS, SLS	SL, RS, SLS	SL, RS, SLS
	200	400	600	800	1000
Rozměr					
A mm	735	935	1135	1335	1535



Pripojovacie rozmery SL bez ventilov:

MODEL	200	400	600	800	1000
L (mm)	735	935	1135	1335	1535



6) Technické a prevádzkové parametre:
TYP SL

Model – 2TRUBKOVÉ IVAR.SL		SL200	SL400	SL600	SL800	SL1000
Výkony pri chladení (teplota vody 7/12 °C; teplota vzduchu 27 °C)						
Celkový chladiaci výkon (1)	kW	0,91	2,12	2,81	3,30	3,71
Citeľný chladiaci výkon (1)	kW	0,71	1,54	2,11	2,65	2,90
Prietok vody pri (1)	l/h	156	363	481	565	636
Tlakové straty pri (1)	kPa	12,1	8,2	17,1	18,0	21,2
Výkony pri vykurovaní (teplota vody 45/40 °C; teplota vzduchu 20 °C)						
Vykurovací výkon (2)	kW	1,02	2,21	3,02	3,81	4,32
Prietok vody pri (2)	l/h	180	390	532	672	762
Tlakové straty pri (2)	kPa	9,1	9,2	19,1	21,2	23,3
Hydraulické údaje						
Objem vody vo výmenníku	liter	0,47	0,8	1,13	1,46	1,8
Maximálny prevádzkový tlak	bar	10	10	10	10	10
Pripojenie hydraulického potrubia	couly	3/4" EK	3/4" EK	3/4" EK	3/4" EK	3/4" EK
Prietoky vzduchu						
Rýchlosť prúdenia vzduchu max. (3)	m ³ /h	146	294	438	567	663
Rýchlosť prúdenia vzduchu stredná (3)	m ³ /h	90	210	318	410	479
Rýchlosť prúdenia vzduchu min. (3)	m ³ /h	49	118	180	247	262
Max. dostupný statický tlak	Pa	10	10	13	13	13
Elektrické údaje						
Napájacie napätie /pripojenie počet fáz	V/F/Hz	230/1/50	230/1/50	230/1/50	230/1/50	230/1/50
Max. elektrický príkon	W	11	19	20	29	33
Max. prúdová záťaž	A	0,11	0,16	0,18	0,26	0,28
Max. elektrický príkon pri min. otáčkach	W	5,0	4,0	6,0	5,0	6,0
Hlučnosť						
Akustický výkon pri max. rýchlosti	dB(A)	54	54	54	55	57
Akustický tlak pri max. rýchlosti (4)	dB(A)	41	42	44	46	47
Akustický tlak pri strednej rýchlosti (4)	dB(A)	33	34	34	35	38
Akustický tlak pri min. rýchlosti (4)	dB(A)	24	25	26	26	28
Rozmery a hmotnosť						
Celková šírka	mm	735	935	1135	1335	1535
Celková výška (bez nôžok)	mm	579	579	579	579	579
Celková hĺbka	mm	129	129	129	129	129
Hmotnosť netto	Kg	17,0	20,0	23,0	26,0	29,0

(1) Teplota vody na vstupe výmenníka 7 °C, teplota vody na výstupe výmenníka 12 °C.
Izbová teplota 27 °C suchý a 19 °C vlhký teplomer. Podľa EN 1397.

(2) Teplota vody na vstupe do výmenníka 45 °C, teplota vody na výstupe výmenníka 40 °C.
Izbová teplota 20 °C suchý a 15 °C vlhký teplomer. Podľa EN 1397.

(3) Rýchlosť prúdenia vzduchu meraná s čistými filtrami.

(4) Akustický tlak meraný v polobezodrazovej komore podľa normy ISO 7779 vo vzdialenosti 1 m.

7) Doplnujúce informácie:

Pre kompletáciu fancoilu je potrebné samostatne objednávať pripojovaciu sadu a reguláciu. Pritom je možné vyberať zo širokej škály možností podľa konkrétnych požiadaviek – ďalšie informácie na www.ivarcs.cz

- Fancoil IVAR.SL neobsahuje čerpadlo odvodu kondenzátu. Pre bežné inštalácie nie je vzhľadom na konštrukciu fancoilu nutné.
- Pri čelnom pohľade na namontovaný fancoil je hydraulické pripojenie na ľavej strane a pripojenie elektro na strane pravej. Na špeciálnu objednávku je možná dodávka fancoilu s hydraulickým pripojením vpravo a umiestnením regulácie na strane ľavej, je však nutné počítať s navýšením ceny pre nutnú inštaláciu prepojovacieho kábla pre motor ventilátora, ktorý zostáva na pravej strane a pre pripojenie bezpečnostného mikrosvítníka vstupnej mriežky, ktorého umiestnenie sa tiež nemení.
- Fancoily IVAR s DC motormi sú prístroje predstavujúce najlepšie all-in-one riešenie pre účely vykurovania, chladenia a odvlhčovania vzduchu. Toto zariadenie umožňuje výrazne znížiť spotrebu elektrickej energie. Možno ho kombinovať s nízko teplotnými zdrojmi tepla (napr. tepelné čerpadlá, kondenzačné kotly alebo systémy so solárnymi kolektormi). Pomocou vysoko kvalitnej regulácie teploty, tieto zariadenia zaručujú tepelný komfort v každom ročnom období. Regulácia umožňuje veľmi rýchle vykurovanie alebo chladenie, a akonáhle je dosiahnutá požadovaná teplota, udržuje ju veľmi presne a s veľmi tichou prevádzkou. Vďaka jeho dizajnu a výnimočne nízkej hĺbke zariadenia (len 13 cm) je toto zariadenie ideálne pre všetky typy inštalácií do budov.

8) Upozornenie:

- Spoločnosť IVAR CS spol. s r.o. si vyhradzuje právo vykonávať v akomkoľvek momente a bez predchádzajúceho upozornenia zmeny technického alebo obchodného charakteru pri výrobkoch uvedených v tomto technickom liste.
- Vzhľadom na ďalší vývoj výrobkov si vyhradzuje právo vykonávať technické zmeny alebo vylepšenia bez oznámenia, odchýlky medzi vyobrazeniami výrobkov sú možné.
- Informácie uvedené v tomto technickom oznámení nezbavujú užívateľa povinnosti dodržiavať platné normatívy a platné technické predpisy.
- Dokument je chránený autorským právom. Takto založené práva, najmä práva prekladu, rozhlasového vysielania, reprodukcie fotomechanikou, alebo podobnou cestou a uloženie v zariadení na spracovanie dát zostávajú vyhradené.
- Za tlačové chyby alebo chybné údaje nepreberáme žiadnu zodpovednosť.



**LIKVIDÁCIA ELEKTRICKÝCH A ELEKTRONICKÝCH ZARIADENÍ
sa riadi zákonom č. 79/2015 Z.z. o odpadoch.**

**Tento symbol označuje, že s výrobkom nemá byť manipulované ako s domovým odpadom.
Výrobok by mal byť predaný na zberné miesto, určené pre takéto elektrické zariadenie.**