

1) Výrobok: **FANCOILY IVAR PRODUKTOVÝ RAD**
štvortrubkový systém

2) Typ: **IVAR.SLI DC 4T – vstavaná montáž**
IVAR.SL DC 4T – nástenná montáž



IVAR.SLI DC 4T



IVAR.SL DC 4T

3) Charakteristika použitia:

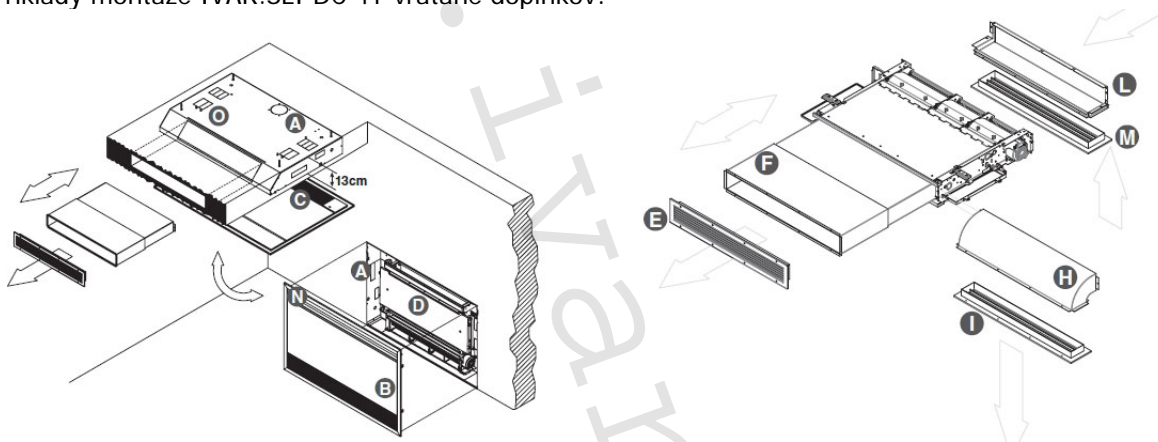
- Slúži na vykurovanie a chladenie priestorov
- Možnosť vertikálnej aj horizontálnej montáže (verziu IVAR.SL DC 4T je pre horizontálnu montáž nutné doplniť vaničkou kondenzátu)
- Pri verzii IVAR.SLI DC 4T sú štandardne osadené obe vaničky odvodu kondenzátu ako pre vertikálnu, tak aj pre horizontálnu montáž
- Čelný a spodný prívod nasávaného vzduchu
- Veľmi tichý chod vďaka tangenciálnemu ventilátoru
- Konštrukcia z pozinkovaného plechu
- Výkonné výmenníky na vykurovanie a chladenie
- Používa sa v kombinácii s rôznymi druhmi samostatne dodávaných regulácií a pripojení
- Elegantný dizajn vhodný pre rôzne typy priestorov
- Rozmer pripojenia 3/4" EK
- Jednoducho vyberateľný a čistiteľný vzduchový filter
- Typovú verziu IVAR.SLI DC 4T je vhodné doplniť nasávacími a výfukovými nástavcami, prípadne inštaláčnou skriňou IVAR.FLO

4) Tabuľka s objednávacími kódmi a základnými údajmi:

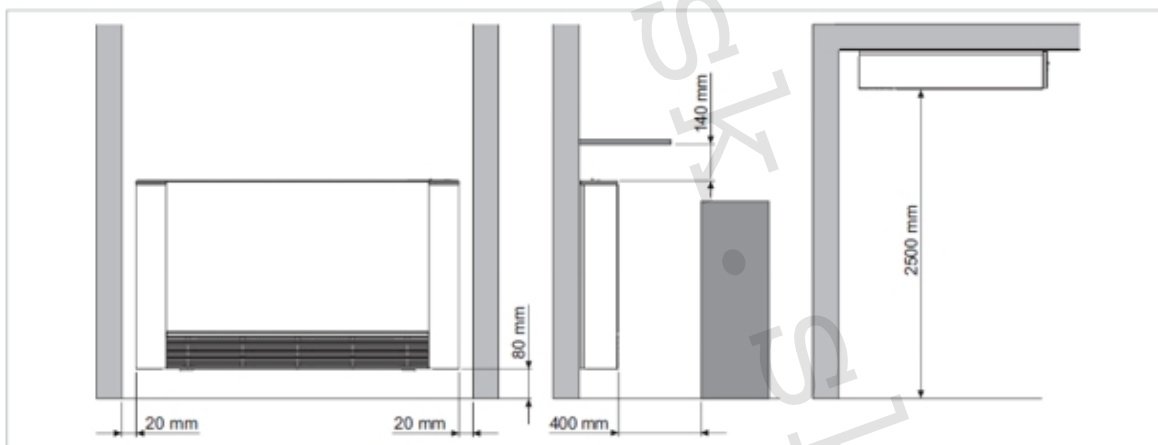
názov	typ	kód
Fancoil IVAR - štvortrubkové vyhotovenie - 200 SLI; motor DC INVENTER	IVAR.SLI DC	FA4I02O01II
Fancoil IVAR - štvortrubkové vyhotovenie - 400 SLI; motor DC INVENTER	IVAR.SLI DC	FA4I04O01II
Fancoil IVAR - štvortrubkové vyhotovenie - 600 SLI; motor DC INVENTER	IVAR.SLI DC	FA4I06O01II
Fancoil IVAR - štvortrubkové vyhotovenie - 800 SLI; motor DC INVENTER	IVAR.SLI DC	FA4I08O01II
Fancoil IVAR - štvortrubkové vyhotovenie - 1000 SLI; motor DC INVENTER	IVAR.SLI DC	FA4I10O01II
Fancoil IVAR - štvortrubkové vyhotovenie - 200 SL; biela; motor DC INVENTER	IVAR.SL DC	FA4L02SC1II
Fancoil IVAR - štvortrubkové vyhotovenie - 400 SL; biela; motor DC INVENTER	IVAR.SL DC	FA4L04SC1II
Fancoil IVAR - štvortrubkové vyhotovenie - 600 SL; biela; motor DC INVENTER	IVAR.SL DC	FA4L06SC1II
Fancoil IVAR - štvortrubkové vyhotovenie - 800 SL; biela; motor DC INVENTER	IVAR.SL DC	FA4L08SC1II
Fancoil IVAR - štvortrubkové vyhotovenie - 1000 SC; biela; motor DC INVENTER	IVAR.SL DC	FA4L10SC1II

5) Príklady montáže:

Príklady montáže IVAR.SLI DC 4T vrátane doplnkov:



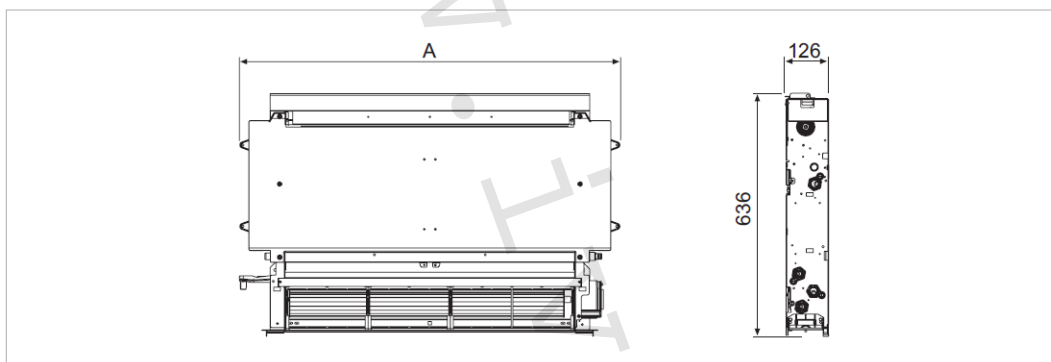
Príklady montáže IVAR.SL DC 4T s minimálnymi odstupmi:



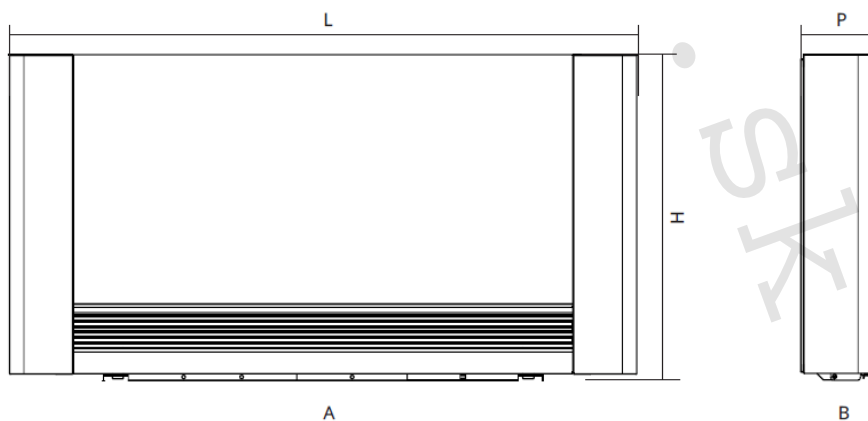
6) Technické nákresy:

4T		SLI 200	SLI 400	SLI 600	SLI 800	SLI 1000
Rozmer						
A	mm	525	725	925	1125	1325
V	mm	639	639	639	639	639
H	mm	126	126	126	126	126
	kg netto	10	13	17	20	24

SLI 4T



4T		SL200	SL400	SL600	SL800	SL1000
Rozmer						
A	mm	737	937	1137	1337	1537
H	mm	639	639	639	639	639
P	mm	131	131	131	131	131
	kg netto	18	21	25	28	32



7) Technické a prevádzkové parametre:

IVAR.SLI DC 4T – vstavané vyhotovenie:

Model – 4TRUBKOVÉ VYHOTOVENIE		SLI200	SLI400	SLI600	SLI800	SLI1000
Výkony pri chladení (teplota vody 7/12 °C; teplota vzduchu 27 °C)						
Celkový chladiaci výkon (1)	kW	0,84	1,93	1,97	2,92	3,21
Citeľný chladiaci výkon (1)	kW	0,65	1,39	1,51	2,28	2,53
Prietok vody pri (1)	l/h	145	332	429	501	550
Tlakové straty pri (1)	kPa	10,60	7,00	13,90	14,50	16,5
Výkony pri vykurovaní (teplota vody 65/55 °C)						
Vykurovací výkon (2)	kW	0,45	1,10	1,51	2,21	2,54
Prietok vody pri (2)	l/h	45	97	133	194	223
Tlakové straty pri (2)	kPa	1,60	3,60	5,50	3,80	6,20
Hydraulické údaje						
Objem vody vo výmenníku	liter	0,47	0,80	1,13	1,46	1,80
Maximálny prevádzkový tlak	bar	10	10	10	10	10
Pripojenie hydraulického potrubia	couly	3/4" EK	3/4" EK	3/4" EK	3/4" EK	3/4" EK
Prietoky vzduchu						
Rýchlosť prúdenia vzduchu max. (3)	m ³ /h	132	260	370	476	542
Rýchlosť vzduchu stredná (3)	m ³ /h	91	207	291	367	416
Rýchlosť prúdenia vzduchu min. (3)	m ³ /h	46	124	180	270	345
Max. dostupný statický tlak	Pa	8	8	11	11	11
Elektrické údaje						
Napájacie napätie /pripojenie počet fáz	V/F/Hz	230/1/5	230/1/50	230/1/50	230/1/50	230/1/50
Max. elektrický príkon	W	11	19	20	29	33
Max. prúdová záťaž	A	0,11	0,16	0,18	0,26	0,28
Max. elektrický príkon pri min. otáčkach	W	4	4	4	4	5
Hlučnosť						
Akustický výkon pri max. rýchlosti	dB(A)	51	54	58	55	57
Akustický tlak pri max. rýchlosti (4)	dB(A)	44	44	44	46	47
Akustický tlak pri strednej rýchlosti (4)	dB(A)	38	38	38	35	37
Akustický tlak pri min. rýchlosti (4)	dB(A)	27	27	27	27	27
Rozmery a hmotnosť						
Celková šírka	mm	479	679	879	1079	1279
Celková výška (bez nôžok)	mm	639	639	639	639	639
Celková hĺbka	mm	126	126	126	126	126
Hmotnosť netto	Kg	10	13	17	20	24

(1) Teplota vody na vstupe výmenníka 7 °C, teplota vody na výstupe výmenníka 12 °C. Izbová teplota 27 °C suchý a 19 °C vlhký teplomer. Podľa EN1397.

(2) Teplota vody na vstupe do výmenníka 65 °C, teplota vody na výstupe výmenníka 55 °C. Izbová teplota 20 °C suchý a 15 °C vlhký teplomer. Podľa EN1397.

(3) Rýchlosť prúdenia vzduchu meraná s čistými filtermi.

(4) Akustický tlak meraný v polobezodrazovej komore podľa normy ISO 7779 vo vzdialenosti 1 m.

IVAR.SL DC 4T – nástenné vyhotovenie:

Model – 4TRUBKOVÉ VYHOTOVENIE		SL200	SL400	SL600	SL800	SL1000
Výkony pri chladiení (teplota vody 7/12 °C; teplota vzduchu 27 °C)						
Celkový chladiaci výkon (1)	kW	0,84	1,93	2,50	2,92	3,21
Citeľný chladiaci výkon (1)	kW	0,65	1,39	1,87	2,28	2,53
Prietok vody pri (1)	l/h	145	332	429	501	550
Tlakové straty pri (1)	kPa	10,60	7,00	13,90	14,50	16,5
Výkony pri vykurovaní (teplota vody 65/55 °C)						
Vykurovací výkon (2)	kW	0,45	1,10	1,51	2,21	2,54
Prietok vody pri (2)	l/h	45	97	133	194	223
Tlakové straty pri (2)	kPa	1,60	3,60	5,50	3,80	6,20
Hydraulické údaje						
Objem vody vo výmenníku	liter	0,47	0,8	1,13	1,46	1,8
Maximálny prevádzkový tlak	bar	10	10	10	10	10
Pripojenie hydraulického potrubia	couly	3/4" EK	3/4" EK	3/4" EK	3/4" EK	3/4" EK
Prietoky vzduchu						
Rýchlosť prúdenia vzduchu max. (3)	m ³ /h	132	260	370	476	542
Rýchlosť prúdenia vzduchu stredná (3)	m ³ /h	91	207	291	367	416
Rýchlosť prúdenia vzduchu min. (3)	m ³ /h	46	124	180	270	345
Max. dostupný statický tlak	Pa	8	8	11	11	11
Elektrické údaje						
Napájacie napätie /pripojenie počet fáz	V/F/Hz	230/1/50	230/1/50	230/1/50	230/1/50	230/1/50
Max. elektrický príkon	W	11	19	20	29	33
Max. prúdová záťaž	A	0,11	0,16	0,18	0,26	0,28
Max. elektrický príkon pri min. otáčkach	W	4	4	4	5	5
Hlučnosť						
Akustický výkon pri max. rýchlosti	dB(A)	51	54	54	55	57
Akustický tlak pri max. rýchlosti (4)	dB(A)	44	44	44	46	47
Akustický tlak pri strednej rýchlosti (4)	dB(A)	38	38	38	35	37
Akustický tlak pri min. rýchlosti (4)	dB(A)	27	27	27	27	27
Rozmery a hmotnosť						
Celková šírka	mm	737	937	1137	1337	1537
Celková výška (bez nôžok)	mm	639	639	639	639	639
Celková hĺbka	mm	131	131	131	131	131
Hmotnosť netto	Kg	18	21	25	28	32

(1) Teplota vody na vstupe výmenníka 7 °C, teplota vody na výstupe výmenníka 12 °C.
Izbová teplota 27 °C suchý a 19 °C vlhký teplomer. Podľa EN 1397.

(2) Teplota vody na vstupe do výmenníka 65 °C, teplota vody na výstupe výmenníka 55 °C.
Izbová teplota 20 °C suchý a 15 °C vlhký teplomer. Podľa EN 1397.

(3) Rýchlosť prúdenia vzduchu meraná s čistými filtrami.

(4) Akustický tlak meraný v polobezodrazovej komore podľa normy ISO 7779 vo vzdialenosti 1 m.

8) Doplnujúce informácie:

- Pre kompletáciu fancoilu je potrebné samostatne objednávať pripojovaciu sadu, reguláciu a ďalšie doplnky. Pritom je možné vyberať zo širokej škály možností podľa konkrétnych požiadaviek - ďalšie informácie na www.ivarcs.cz
- Rad fancoilov IVAR.SLI DC 4T v základnej dodávke obsahuje obe vaničky odvodu kondenzátu, a to ako pre vertikálnu, tak aj pre horizontálnu inštaláciu.
- Fancoily IVAR.SLI DC 4T ani IVAR.SL DC 4T neobsahujú čerpadlo odvodu kondenzátu. Pre bežné inštalácie nie je vzhľadom na konštrukciu fancoilu nutné.
- Pri čelnom pohľade na namontovaný fancoil je hydraulické pripojenie na ľavej strane a pripojenie elektro na strane pravej. Na špeciálnu objednávku je možná dodávka fancoilu s hydraulickým pripojením vpravo a umiestnením regulácie na strane ľavej, je však nutné počítať s navýšením ceny pre nutnú inštaláciu prepojavacieho kábla pre motor ventilátora, ktorý zostáva na pravej strane a pre pripojenie bezpečnostného mikrosplínača vstupnej mriežky, ktorého umiestnenie sa taktiež nemení.
- Aj na mieste inštalácie je možné fancoil rozobrať s otočením výmenníka získať pravostranné hydraulické pripojenie, je to však celkom náročná operácia a opäť je potrebné objednať prepojavací kábel pre motor a mikrosplínač.
- Fancoily IVAR s DC motormi sú prístroje predstavujúce najlepšie all-in-one riešenie pre účely vykurovania, chladenia a odvlhčovania vzduchu. Toto zariadenie umožňuje výrazne znížiť spotrebu elektrickej energie. Možno ho kombinovať s nízkotepelnými zdrojmi tepla (napr. tepelné čerpadlá, kondenzačné kotly alebo systémy so solárnymi kolektormi). Pomocou vysoko kvalitnej regulácie teploty, tieto zariadenia zaručujú tepelný komfort v každom ročnom období. Regulácia umožňuje veľmi rýchle vykurovanie alebo chladenie, a akonáhle je dosiahnutá požadovaná teplota, udržiava ju veľmi presne a za veľmi tichej prevádzky. Vďaka jeho dizajnu a výnimočne nízkej hĺbke zariadenia (len 13 cm) je toto zariadenie ideálne pre všetky typy inštalácií do budov.

9) Upozornenie:

- Spoločnosť IVAR CS spol. s r.o. si vyhradzuje právo vykonávať v akomkoľvek momente a bez predchádzajúceho upozornenia zmeny technického alebo obchodného charakteru pri výrobkoch uvedených v tomto technickom liste.
- Vzhľadom na ďalší vývoj výrobkov si vyhradzuje právo vykonávať technické zmeny alebo vylepšenia bez oznámenia, odchýlky medzi vyobrazeniami výrobkov sú možné.
- Informácie uvedené v tomto technickom oznámení nezabavujú užívateľa povinnosti dodržiavať platné normatívy a platné technické predpisy.
- Dokument je chránený autorským právom. Takto založené práva, najmä práva prekladu, rozhlasového vysielania, reprodukcie fotomechanikou, alebo podobnou cestou a uloženie v zariadení na spracovanie dát zostávajú vyhradené.
- Za tlačové chyby alebo chybné údaje nepreberáme žiadnu zodpovednosť.



**LIKVIDÁCIA ELEKTRICKÝCH A ELEKTRONICKÝCH ZARIADENÍ
sa riadi zákonom č. 79/2015 Z.z. o odpadoch.**

**Tento symbol označuje, že s výrobkom nemá byť manipulované ako s domovým odpadom.
Výrobok by mal byť predaný na zberné miesto, určené pre takéto elektrické zariadenie.**