



esybox pop

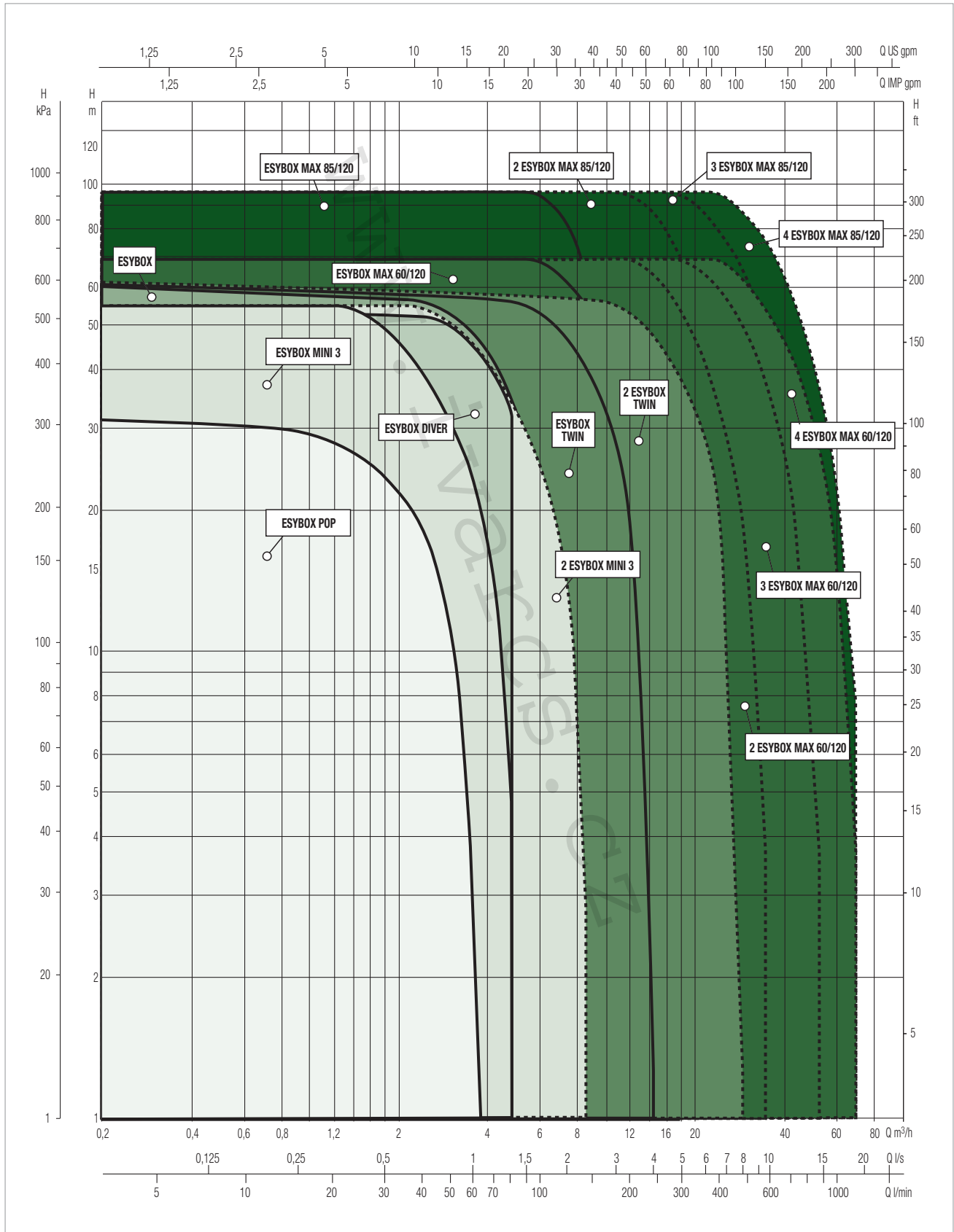
ELEKTRONICKÝ SYSTÉM K POSÍLENÍ TLAKU VODY



VÝKONOVÁ ŘADA

Výkonové křivky jsou založeny na hodnotách kinematické viskozity = 1 mm²/s a hustotě rovné 1000 kg/m³. Tolerance křivky dle ISO 9906.

TABULKA PRO VÝBĚR



ESYBOX POP

ELEKTRONICKÝ SYSTÉM K POSÍLENÍ TLAKU VODY



Pro instalatéry
a koncové uživatele



TECHNICKÉ CHARAKTERISTIKY

Průtokové množství: až 3.9 m³/h

Výtlačná výška: 32 m

Typ čerpané kapaliny: Čistá, bez pevných nebo abrazivních částic, neviskózní, neagresivní, bez krystalizace, chemicky neutrální

Teplota kapaliny: 5 °C až +50 °C

Maximální teplota okolí: +50°C

Maximální pracovní tlak: 6 bar / 600 kPa

Stupeň krytí motoru: IPX5

Třída izolace motoru: F

Materiál oběžného kola: technopolymer

Jednofázové napájecí napětí: 230 V 50 Hz

Napájecí kabel (m): 1,5 m

Typ instalace: vertikální, nebo nástěnná se speciálním příslušenstvím (není součástí dodávky)

Certifikace: WRAS, ACS, NSF

Elektronický systém určený k posílení tlaku vody v malých domovních aplikacích.

Je vybaven akustickou izolací a vodou chlazeným motorem s permanentním magnetem, což zajišťuje jeho tichý provoz, vhodný pro domovní použití. Vynikající výkon tohoto zařízení je zajištěn použitím moderních komponent a funkcí, které zahrnují: ochrana proti nadměrnému počtu startů, která detekuje netěsnosti sledováním počtu startů a vypnutí; automatický uzavírací mechanismus, který se aktivuje v případě chodu nasucho; ochrana proti zamrznutí - aktivace čerpadla při teplotě pod 5 °C má zabránit tvorbě ledu v hydraulických komponentech, ochrana motoru proti zablokování v případě dlouhodobé nečinnosti.

Nastavitelná připojení umožňují rychlejší, snazší a flexibilnější instalaci.

Integrované Wi-Fi připojení nabízí uživateli možnost nastavení systému přes chytrý telefon a přístup do cloudových servisních služeb bez nutnosti připojení dalších příslušenství. Díky použité technologii H₂D je navíc možné zobrazit a spravovat komfortní funkce a parametry.

KONSTRUKČNÍ VLASTNOSTI ČERPADLA

Odhluchněná krycí skříň z ABS plastu. Oběžná kola z technopolymeru. Zpětná klapka s integrovanými snímači teploty, průtoku a tlaku.

KONSTRUKČNÍ VLASTNOSTI MOTORU

Motor s permanentním magnetem chlazený čerpanou kapalinou, opláštění motoru z nerez oceli.

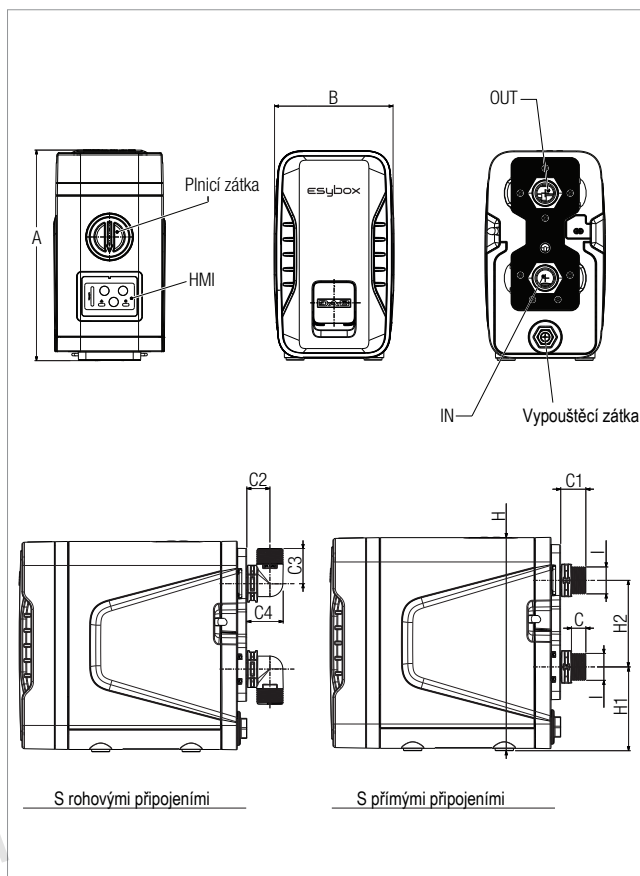
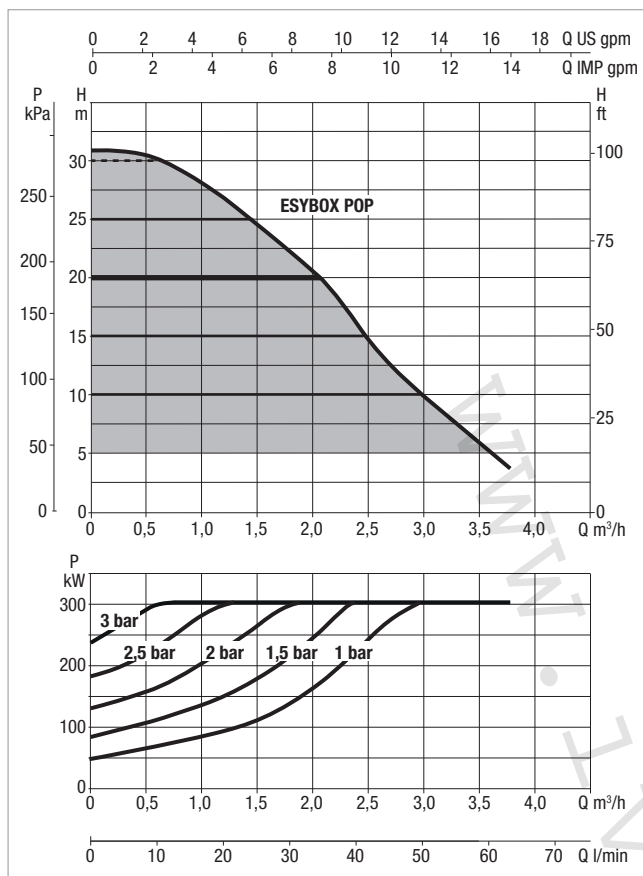
KONSTRUKČNÍ VLASTNOSTI ELEKTRONIKY

Invertorem řízený motor s permanentním magnetem zajišťuje značnou úsporu energie. Funkcí frekvenčního měniče (invertoru) je nejen energetická účinnost, ale také ochrana proti vodním rázům. Integrované ochrany: proti chodu nasucho, nadměrnému proudu, abnormálnímu napětí, přehřátí, zamrznutí, zablokování či proti častému spínání. Vyrobeno v souladu s CEI 2-3 a CEI 61-69 (EN 60335-2-41). Průvodce uvedením do provozu, místní i vzdálené nastavení všech parametrů a možnost zobrazení aktuálního stavu, historie alarmů a údajů o spotřebě v mobilní aplikaci.

ESYBOX POP - ELEKTRONICKÝ SYSTÉM K POSÍLENÍ TLAKU VODY

Teplotní rozsah kapaliny: od 5 °C do +50 °C

Maximální teplota okolí: +50°C



Výkonové křivky jsou založeny na hodnotách kinematické viskozity = 1 mm²/s a hustotě rovné 1000 kg/m³. Tolerance křivky dle ISO 9906.

Součástí dodávky oba typy připojení, přímé i rohévé, po 2 ks.

MODEL	Q=m³/h	0	0,6	1,2	1,8	2,4	3	3,8
	Q=l/min	0	10	20	30	40	50	63
ESYBOX POP	H (m)	32	31	26,8	21,6	16	10,1	2,7

MODEL	ELEKTRICKÉ ÚDAJE				
	POČET OBĚŽNÝCH KOL	NAPĚTÍ 50/60 Hz	P1 MAX		In A
			kW	HP	
ESYBOX POP	2	220-240V / 50 Hz	0,3	0,4	1,5A

MODEL	A	B	C	C1	C2	C3	C4	H	H1	H2	I Ø	DNA	DNM	ROZMĚRY BALENÍ			HMOT. Kg
														L/A	L/B	H	
ESYBOX POP	226.5	120.3	14	24.7	23	35	36.2	209.3	82.3	85	3/4"	3/4"	3/4"	250	200	250	4,4

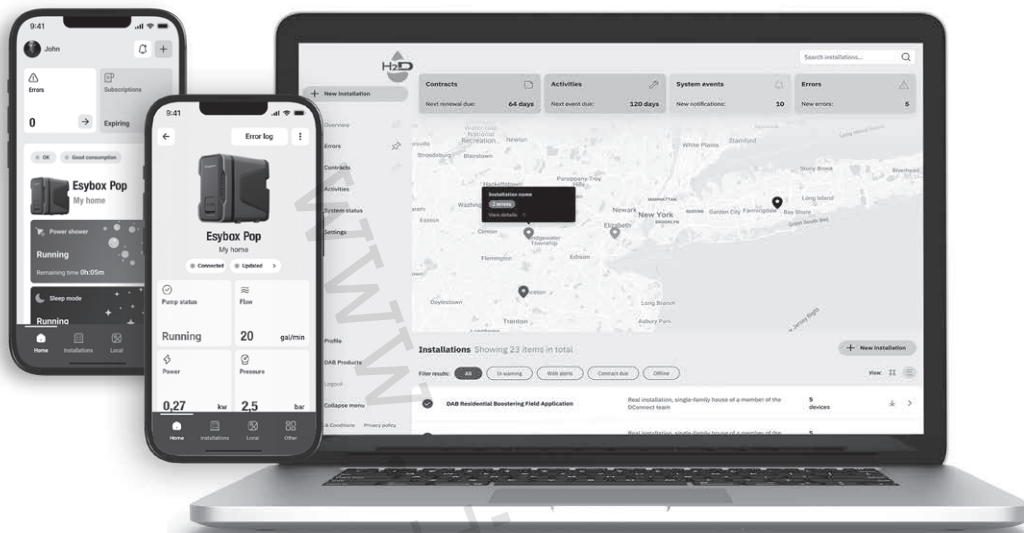
H₂D DIGITÁLNÍ SLUŽBA

CHYTRÁ PLATFORMA PRO VZDÁLENÉ OVLÁDÁNÍ DAB ZAŘÍZENÍ

H₂D DAB PLATFORMA - DOSTUPNÁ PRO MOBILNÍ TELEFONY A PC - URČENÁ PRO DAB ZAŘÍZENÍ VYBAVENÁ NEJNOVĚJŠÍ TECHNOLOGIÍ - UMOŽŇUJE ZOBRAZIT A SPRAVOVAT VŠE, CO SE UVNITŘ SYSTÉMŮ DĚJE.

Umožní vzdálené nastavení parametrů čerpadla a optimalizaci jeho provozu, čímž zajistí úsporu času, energií i peněz.

Ideální pro všechny, kdo hledají řešení pro zlepšení řízení pracovních procesů, chtějí nabídnout lepší službu a jsou ohleduplní k životnímu prostředí.



H₂D PRO PROFESIONÁLY

H₂D zjednodušuje plánování servisních činností, umožňuje přesné nastavení všech parametrů.

REVOLUCE V PLÁNOVÁNÍ PRACOVNÍCH POSTUPŮ A SERVISŮ

Přívětivé a plnohodnotné uživatelské rozhraní v PC i v mobilu. Snadný přístup ke všemu z chytrého telefonu, komunikace s instalovanými čerpadly nikdy nebyla snazší a vy na ně nyní můžete dohlížet odkudkoli na světě. V PC se můžete ještě hlouběji ponořit do analýzy údajů a snadno plánovat pracovní postupy a provádět servisní činnosti ke spokojenosti vašich zákazníků i vašeho podnikání.



OPTIMALIZACE PRÁCE I ČASU

H₂D umožňuje vzdálený přístup do systémů, nastavení všech parametrů a lepší plánování servisních činností na místě.



NEUSTÁLÝ PŘEHLED O STAVU SYSTÉMU

H₂D poskytuje veškeré informace, které potřebujete vědět pro přípravu zásahu na čerpadle, takže si servisní technik může vše připravit dopředu a opravu provést najednou.



KRÁTKÉ NEBO ŽÁDNÉ PŘERUŠENÍ

Vzdálené monitorování umožní odhalit možné problémy a zabránit tak přerušení provozu.



LEPŠÍ SLUŽBA A MÉNĚ URGENTNÍCH VOLÁNÍ S PORUCHAMI = VYŠŠÍ PROFIT

Díky vzdálenému přístupu můžete zákazníkům nabídnout službu 24/7, která zahrnuje preventivní údržbu bez zbytečných nouzových situací.



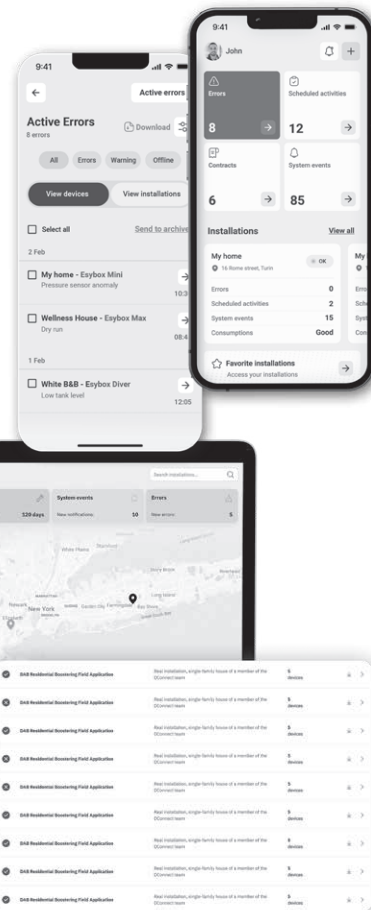
SPOKOJENÝ ZÁKAZNÍK

Díky parametrům nastaveným na dálku je zajištěn optimální a nepřetržitý provoz čerpacích systémů.



PŘECHOD Z DCONNECT NA H₂D

H₂D nahrazuje službu DConnect. Poslední generace produktů DAB se snadno připojí ke službě H₂D.



H2D DIGITÁLNÍ SLUŽBA

CHYTRÁ PLATFORMA PRO VZDÁLENÉ OVLÁDÁNÍ DAB ZAŘÍZENÍ



H₂D PRO KONCOVÉ UŽIVATELE

H₂D je nástroj navržený pro efektivní a komfortní používání čerpacích systémů a k optimalizaci spotřeby a nákladů.



PŘEHLED

Díky H₂D budete mít neustálý přehled o využití vody a stavu čerpadla v reálném čase, to vše snadno a pohodlně z vašeho mobilního telefonu. Pokud se vyskytne nějaká porucha, můžete okamžitě kontaktovat technickou podporu, bez ohledu na to, kde zrovna jste.

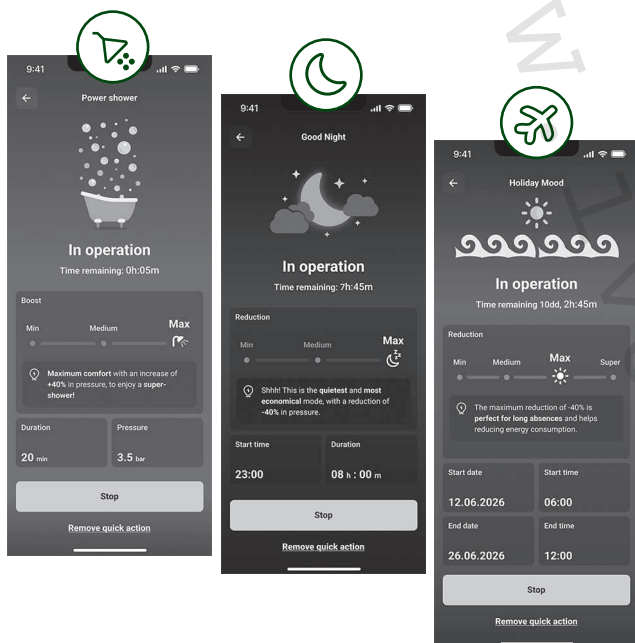


CHYTRÝ DOMOV. HLASOVÝ ASISTENT ESYBOX POP!

Díky použití hlasových asistentů, jako je Alexa a Google Home, můžete aktivovat komfortní režim. Stačí říct např. "Alexa, aktivuj Power Shower."

KOMFORTNÍ FUNKCE

V aplikaci máte přístup ke všem komfortním funkcím, takže si můžete upravit výkon čerpacího systému dle vašich individuálních potřeb s ohledem na vyvážený komfort a spotřeby energií.



POWER SHOWER

Nastavte běžnou sprchu na funkci "power shower": na dobu trvání této sprchy bude zvýšen tlak vody pro zajištění vyššího komfortu, po zbytek dne bude výkon opět snížen.



GOOD NIGHT

Během noci lze aktivovat noční režim, který přepne již tak tiché čerpadlo na super tichý provoz a ještě sníží spotřebu energie.



HOLIDAY

Režim dovolené zajistí minimální aktivitu zařízení, čímž je zaručena úspora energie během dovolené či dlouhodobé nepřítomnosti.

INSTALUJTE H₂D NYNÍ!



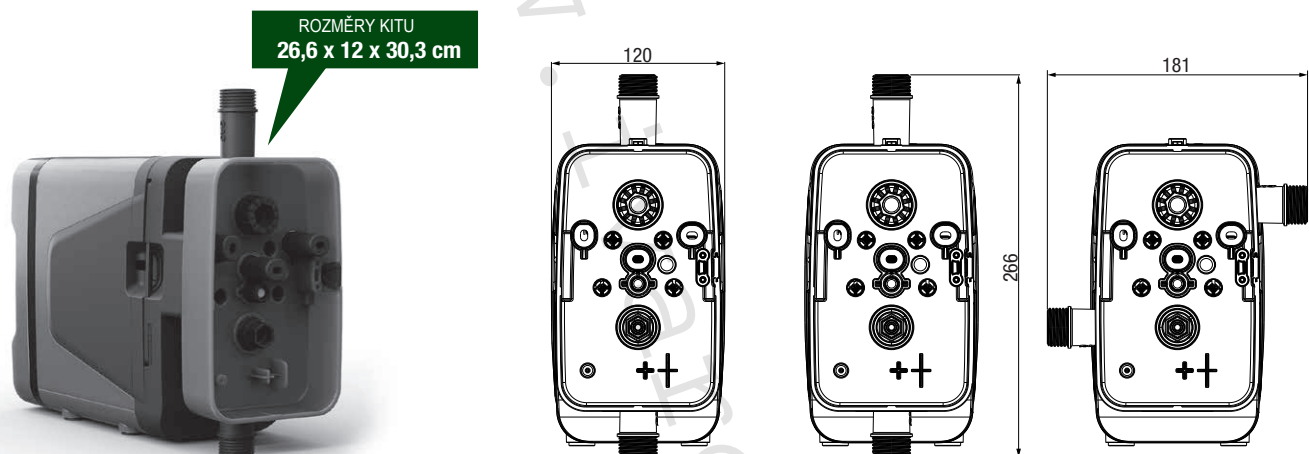
VÍCE NA
H₂D.COM/EN



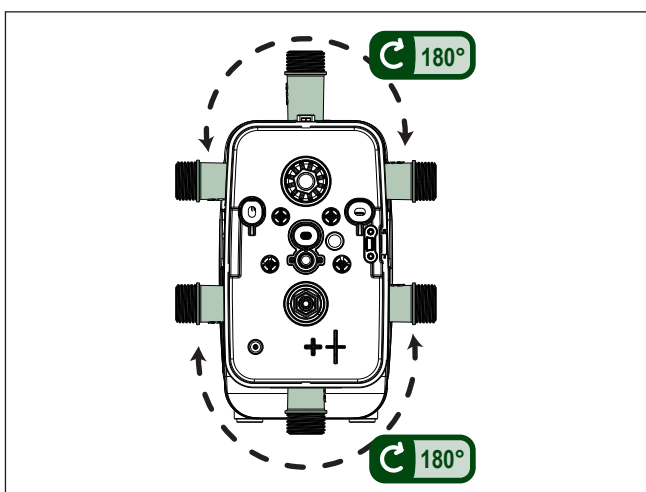
JAK POUŽÍVAT H₂D



	POPIS
 <p>26,6 x 12 x 14 cm</p>	<h3>ESYDOCK POP</h3> <p>Díky nastavitelným připojením je možné základnu připojit ve všech instalačních pozicích, čímž je zajištěna rychlá, snadná a flexibilní instalace. Připojovací kit je vybaven všemi potřebnými komponenty pro připojení k systému. Obsahuje nástěnnou montážní sadu a připojení bypassu.</p> <p>Je také k dispozici v provedení DW s dalším integrovaným snímačem tlaku. Kde to situace umožňuje, lze ho připojit přímo na stávající přívod vody v domě.</p>



MOŽNOSTI INSTALACE S ESYDOCK POP



	POPIS
 The image shows three components of the ESyWALL POP kit: a grey rectangular wall bracket with two mounting holes, a smaller grey rectangular plate with two mounting holes, and a larger grey L-shaped bracket with two mounting holes.	<h3>ESyWALL POP</h3> <p>Kompletní sada konzol, šroubů a příslušenství pro absorpci vibrací.</p>

WWW.IVATCS.CZ

WWW.DABPUMPS.COM.CZ

DNA

P U M P S S E L E C T O R



Online nástroj pro výběr čerpadla.

dna.dabpumps.com

