

1) Výrobok: **ZOSTAVA ROZDEĽOVAČ / ZBERAČ**  
- pre podlahové vykurovanie s dynamickými ventilmi

2) Typ: **IVAR.CS 553 VPD**



### 3) Charakteristika použitia:

- Zostava rozdeľovač / zberač IVAR.CS 553 VPD s dynamickými vyvažovacími ventilmi v zberači je určená pre rozvody teplovodného podlahového vykurovania a rozvody k vykurovacím telesám.
- Pri teplovodnom podlahovom vykurovaní zaisťuje rozvod vykurovacej vody do jednotlivých vykurovacích slučiek, pri rozvodoch k vykurovacím telesám ich pripojenie samostatným vlastným prívodom.
- Dynamické vyvažovacie ventily zabezpečujú dynamické vyvažovanie diferenčného tlaku a prietoku integrovanou dynamickou vložkou (regulátorom).
- V spojení s elektrotermickými hlavicami radu IVAR.TE pre reguláciu prietoku (ON/OFF) jednotlivými výstupmi zberača spĺňa aj tie najvyššie požiadavky na komfort regulácie a s tým spojené úspory energie.
- Zostava je plne osadená potrebnými regulačnými a uzatváracími armatúrami a je dodávaná v sade s voliteľnou inštalačnou skriňou.
- Svojím kompaktným vyhotovením sa jednoducho inštaluje a nastavuje.
- Rozdeľovače sú vyrábané na plne automatizovaných výrobných linkách z ťahaných mosadzných tyčí so špeciálnym profilom, následnou tepelnou úpravou je zabránené vnútornému pnutiu, aby sa vylúčilo riziko trhlín.
- Vyhotovenie závitov v súlade s ISO 228/1.
- Cenovo zvýhodnená sada.

#### 4) Tabuľka s objednávacími kódmi a základnými údajmi:

KÓD	TYP	ROZMER	ŠPECIFIKÁCIA	SKRIŇA
553970D	IVAR.CS 553	1" x EK	2cestný	P1 / N1
553971D	IVAR.CS 553	1" x EK	3cestný	P2 / N2
553972D	IVAR.CS 553	1" x EK	4cestný	P2 / N2
553973D	IVAR.CS 553	1" x EK	5cestný	P2 / N2
553974D	IVAR.CS 553	1" x EK	6cestný	P2 / N2
553975D	IVAR.CS 553	1" x EK	7cestný	P3 / N3
553976D	IVAR.CS 553	1" x EK	8cestný	P3 / N3
553977D	IVAR.CS 553	1" x EK	9cestný	P3 / N3
553978D	IVAR.CS 553	1" x EK	10cestný	P4 / N4
553979D	IVAR.CS 553	1" x EK	11cestný	P4 / N4
553980D	IVAR.CS 553	1" x EK	12cestný	P4 / N4

#### 5) Základné technické a prevádzkové parametre:

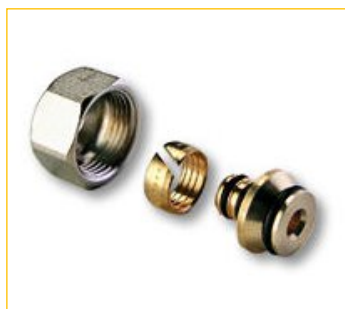
Maximálny prevádzkový tlak	10 bar
Maximálna prevádzková teplota	+90 °C
Nominálny rozmer rozdeľovača / zberača	DN 25
Pripojovací rozmer	závit vnútorný 1" F
Pripojovací rozmer výstupov	3/4" EK
Osová vzdialenosť rozdeľovača / zberača	200 mm
Osová vzdialenosť výstupov	50 mm
Počet výstupov rozdeľovača	voliteľný 2 ÷ 12
Osová vzdialenosť výstupov	50 mm
Rozsah nastavenia prietokomeru	0 ÷ 2,5 l/min; tolerancia ±10 %
Pripojovací rozmer ventilu v zberači	M 30 x 1,5
Inšalačná skriňa	voliteľná IVAR.P-KLASIK (pod omietku) voliteľná IVAR.N-KLASIK (nástená)
Inšalačná hĺbka IVAR.P-KLASIK	110 ÷ 160 mm
Inšalačná hĺbka IVAR.N-KLASIK	130 mm
Materiál	mosadz CW617N; tesnenie EPDM; prietokomer plast PPA/ABC

**6) Zostava zahŕňa:**

- rozdeľovač s integrovanými regulačnými prietokomerami s funkciou regulácie prietoku a uzatvárania, možnosť aretácie nastaveného prietoku
- zberač s integrovanými dynamickými vyvažovacími ventilmi s ručnými hlavicami, možnosť inštalovať elektrotermické hlavice
- upevňovacie konzoly
- guľové uzávery so šróbením pre pripojenie na vykurovací systém
- medzikusy s teplomerami, automatickými odvzdušňovacími ventilmi a napúšťacími / vypúšťacími ventilmi na rozdeľovači a zberači
- voliteľnú inštaláciu skriňu pod omietku (P) alebo nástennú (N)

**7) Voliteľné príslušenstvo:**

- zverné šróbenie pre pripojenie potrubia na rozdeľovač / zberač, počet v závislosti od počtu výstupov, typ v závislosti od materiálu a rozmeru potrubia, IVAR.TA 4420 pre potrubie ALPEX, IVAR.TP 4410 pre potrubie PEX alebo IVAR.TR 4430 pre potrubie meď
- elektrotermická hlavica radu IVAR.TE 30xx alebo IVAR.TE 40xx pre riadenie prietoku vykurovacej vody jednotlivými výstupmi rozdeľovača



IVAR.TA 4420



IVAR.TE 3040

**8) Dynamické vyvažovacie ventily:**

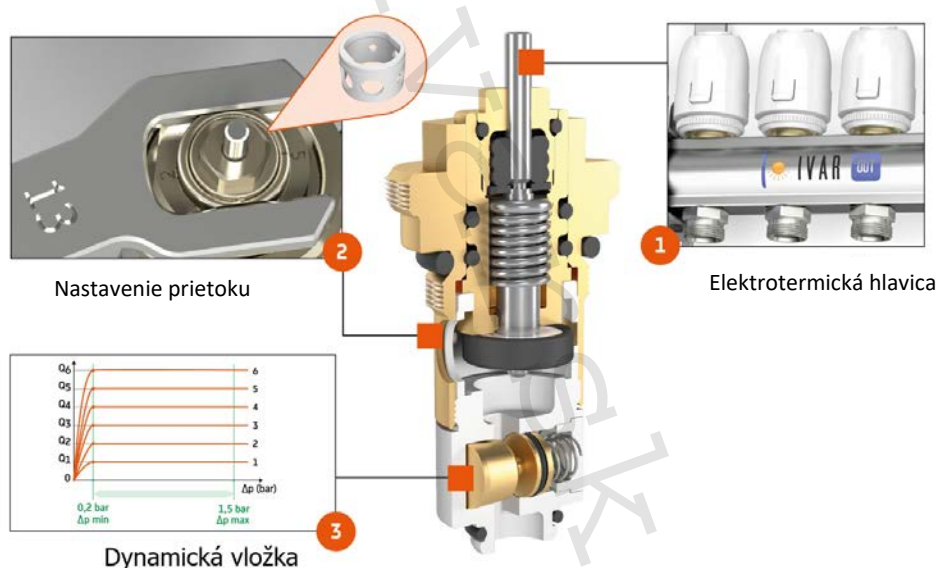
Dynamické vyvažovacie ventily IVAR.VTC 30 D sú vybavené integrovaným regulátorom diferenčného tlaku. Pre zostavu rozdeľovač/zberač predstavujú významnú evolúciu v sortimente pre sálavé vykurovacie systémy. V správne vyváženom systéme je vykurovacia voda distribuovaná do jednotlivých okruhov na základe prevádzkových parametrov špecifikovaných v projektovej dokumentácii.

Obvykle je vyváženie jednotlivých vykurovacích okruhov na rozdeľovači statické a vykonáva sa regulačnými prietokomerami pri uvádzaní systému do prevádzky. Počas prevádzkového režimu systému však dochádza k zmenám podmienok, ktoré sú odlišné od tých uvedených v projektovej dokumentácii. Pri jednotlivých vykurovacích okruhoch, ktoré sú na základe snímania teploty v priestore uzatvárané elektrotermickými hlavicami, dochádza k zmenám tlaku a prietoku aj v správne zregulovaných okruhoch. Statické vyváženie prietoku regulačnými prietokomerami nie je schopné reagovať na zmenu prevádzkových podmienok v systéme.

Oproti tomu dynamické vyvažovacie ventily reagujú na zmenu prevádzkových podmienok v systéme a udržiavajú požadované tlaky a prietoky v danom vykurovacom okruhu. Tým je zaručený správny vykurovací výkon systému nielen pri plnom, ale aj pri čiastočnom zaťažení s konkrétnymi výhodami z hľadiska teplotného komfortu a energetickej náročnosti. Dynamické vyvažovacie ventily s integrovaným regulátorom diferenčného tlaku je možné tiež využiť na uzatváranie jednotlivých okruhov ON / OFF elektrotermickými hlavicami radu IVAR.TE v závislosti od požadovanej teploty v priestore. Dynamické vyvažovacie ventily sú ideálnym riešením pre systémy s nízkou tepelnou zotrvačnosťou.

### Dynamický vyvažovací ventil pre zberače sa skladá z troch častí:

1. **Termostatická vložka** v kombinácii s elektrotermickou hlavicou, ovládanou priestorovým termostatom, umožňuje otváranie a zatváranie jednotlivých vykurovacích okruhov.
2. **Volič prietoku** umožňuje nastavenie maximálneho prietoku daným okruhom. Ventil je vybavený voličom so šiestimi polohami, z ktorých každá zodpovedá určitej hodnote prietoku.
3. **Dynamická vložka** udržiava konštantný tlak a prietok vo vykurovacom okruhu bez ohľadu na kolísanie tlaku v systéme spojeného s otváraním / zatváraním jednotlivých vykurovacích okruhov



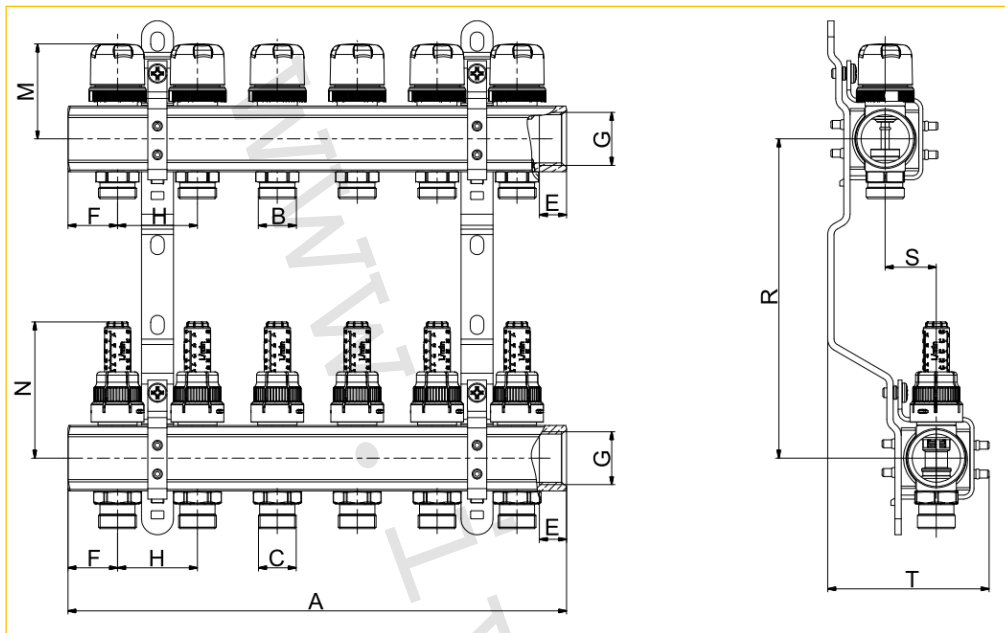
### Vykurovací výkon (kW) s rôznymi pozíciami nastavenia (1 ÷ 6) a rozdielnym $\Delta T$ .

$\Delta T$	Pozícia nastavenia					
	1	2	3	4	5	6
5	0,44	0,81	1,05	1,22	1,40	1,92
8	0,70	1,30	1,67	1,95	2,23	3,07
10	0,87	1,63	2,09	2,44	2,79	3,87
15	1,31	2,44	3,14	3,66	4,19	5,76

Podrobné informácie k dynamickým vyvažovacím ventilom nájdete:

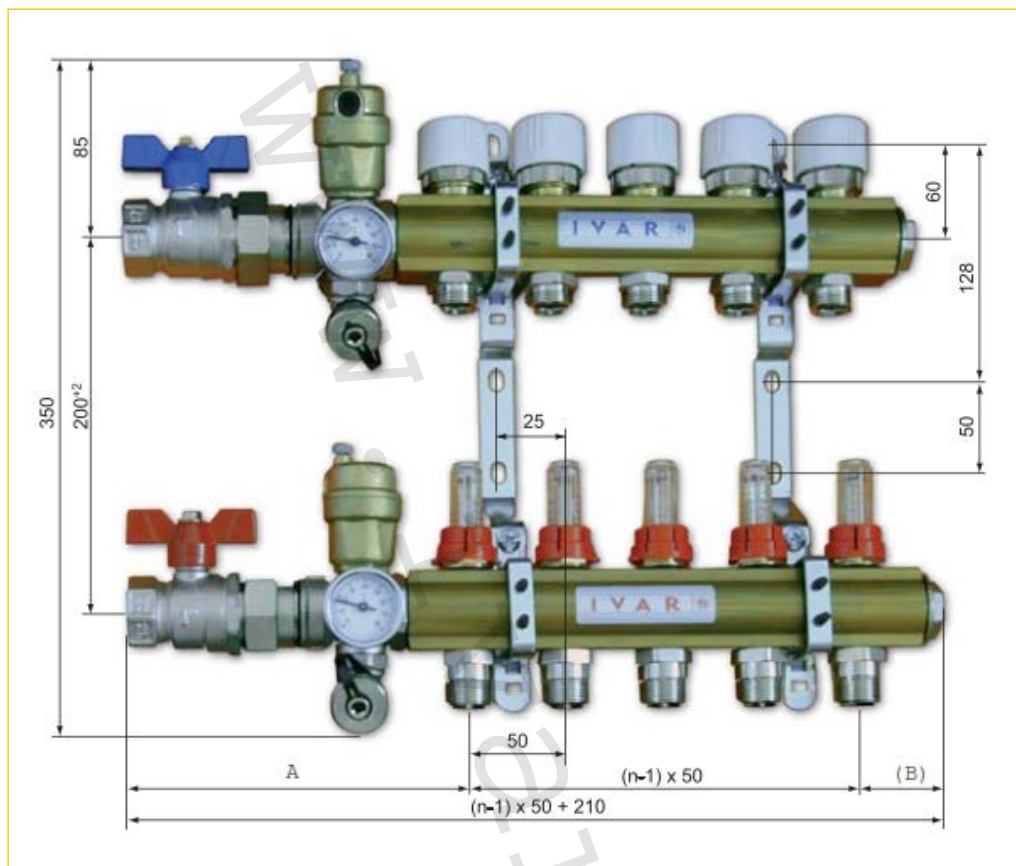
<https://www.ivarsk.sk/katalog/vykurovanie-ivartrio/dynamicky-vyvažovací-ventil-pre-zberace-ivar-p142837/>

9) Technický náčrt a rozmery rozdeľovača / zberača (mm):



Kód	Vyhotovenie	Rozmer	Skriňa	A	C	E	F	G	H	M	N	R	S	T
553670DVP	2cestný	1" x EK	P1/N1	112	3/4"	17	31	1"	50	60	85	200	32	100
553671DVP	3cestný	1" x EK	P2/N2	162	3/4"	17	31	1"	50	60	85	200	32	100
553672DVP	4cestný	1" x EK	P2/N2	212	3/4"	17	31	1"	50	60	85	200	32	100
553673DVP	5cestný	1" x EK	P2/N2	262	3/4"	17	31	1"	50	60	85	200	32	100
553674DVP	6cestný	1" x EK	P2/N2	312	3/4"	17	31	1"	50	60	85	200	32	100
553675DVP	7cestný	1" x EK	P3/N3	362	3/4"	17	31	1"	50	60	85	200	32	100
553676DVP	8cestný	1" x EK	P3/N3	412	3/4"	17	31	1"	50	60	85	200	32	100
553677DVP	9cestný	1" x EK	P3/N3	462	3/4"	17	31	1"	50	60	85	200	32	100
553678DVP	10cestný	1" x EK	P4/N4	512	3/4"	17	31	1"	50	60	85	200	32	100
553679DVP	11cestný	1" x EK	P4/N4	562	3/4"	17	31	1"	50	60	85	200	32	100
553680DVP	12cestný	1" x EK	P4/N4	612	3/4"	17	31	1"	50	60	85	200	32	100

10) Technický náčres a rozmery zostavy (mm):



	<b>1"</b>
<b>A</b>	170
<b>B</b>	40
<b>n</b>	počet

**11) Hydraulické charakteristiky:****UPOZORNENIE**

- Keďže je prietok v danom okruhu definovaný dynamickým vyvažovacím ventilom, všetky regulačné prietokomery v rozdeľovači **MUSIA ZOSTAŤ ÚPLNE OTVORENÉ**. Ich funkcia bude iba vizuálne zobrazenie skutočného prietoku nie regulácie.

**12) Doplnujúce informácie:**

- v prípade požiadavky inštalačnej skrine nástennej, uvádzajte k objednávaciu kódu – N (nástenná)
- v prípade požiadavky bez inštalačnej skrine uvádzajte k objednávaciu kódu - BS (bez skrine)

**13) Poznámka:**

- Pred každým sprevádzkovaním vykurovacieho systému, najmä pri kombinácii podlahového a radiátorového vykurovania, dôrazne upozorňujeme na výplach celého systému podľa návodu výrobcu. Odporúčame ošetrenie vykurovacieho systému prípravkom **GEL.LONG LIFE 100** alebo novinkou **MAYLINE SBA**, ktorý kombinuje funkciu inhibítora korózie a prípravku na elimináciu baktérií a rias v jednom prípravku.

**14) Upozornenie:**

- Spoločnosť IVAR CS spol. s r.o. si vyhradzuje právo vykonávať v akomkoľvek momente a bez predchádzajúceho upozornenia zmeny technického alebo obchodného charakteru pri výrobkoch, uvedených v tomto technickom liste.
- Vzhľadom na ďalší vývoj výrobkov si vyhradzuje právo vykonávať technické zmeny alebo vylepšenia bez oznámenia, odchýlky medzi vyobrazeniami výrobkov sú možné.
- Informácie uvedené v tomto technickom oznámení nezbavujú užívateľa povinnosti dodržiavať platné normatívy a platné technické predpisy.
- Dokument je chránený autorským právom. Takto založené práva, najmä práva prekladu, rozhlasového vysielania, reprodukcie fotomechanikou, alebo podobnou cestou a uloženie v zariadení na spracovanie údajov zostávajú vyhradené.
- Za tlačové chyby alebo chybné údaje nepreberáme žiadnu zodpovednosť.