

**1) Výrobek: MEZIPŘÍRUBOVÁ MOTÝLOVÁ ZPĚTNÁ KLAPKA**

**2) Typ: BRA.D6.031**



**3) Charakteristika použití:**

- Mezipřírubová motýlová zpětná klapka s děleným uzavíracím diskem.
- Použitelná pro vytápění, klimatizaci (HVAC), distribuci a úpravu vody, čerpací stanice a průmyslové provozy.
- Tělo a disk jsou vyrobeny z litiny v souladu s přísnými výrobními normami a řízením jakosti kvality ISO 9001, disk tvárná litina.
- Možnost instalace v horizontální i vertikální pozici.
- V souladu se směrnicí 2014/68/UE (ex 97/23/CE PED), vhodné pro pitnou vodu v souladu s italským předpisem D.M. 174 (pouze řada 6.021).

**4) Tabulka s objednáacími kódy a základními údaji:**

KÓD	TYP	SPECIFIKACE
D6031050	BRA.D6.031	DN 50; L = 43 mm
D6031065	BRA.D6.031	DN 65; L = 46 mm
D6031080	BRA.D6.031	DN 80; L = 64 mm
D6031100	BRA.D6.031	DN 100; L = 64 mm
D6031125	BRA.D6.031	DN 125; L = 70 mm
D6031150	BRA.D6.031	DN 150; L = 76 mm
D6031200	BRA.D6.031	DN 200; L = 89 mm
D6031250	BRA.D6.031	DN 250; L = 114 mm
D6031300	BRA.D6.031	DN 300; L = 114 mm
D6031350	BRA.D6.031	DN 350; L = 127 mm
D6031400	BRA.D6.031	DN 400; L = 140 mm
D6031450*	BRA.D6.031	DN 450; L = 152 mm
D6031500*	BRA.D6.031	DN 500; L = 152 mm
D6031600*	BRA.D6.031	DN 600; L = 178 mm

\*Pouze na objednávku

**5) Technické a provozní parametry:**

Maximální tlak	viz tabulka Tlak
Rozsah provozní teploty	-10 °C až +100 °C
Dodávané rozměry	DN 50 ÷ 600
Provedení příruby	ČSN EN 1092 ISO 7005
Materiál	tělo litina; disk niklovaná litina; těsnění na disku EPDM
Povrchová úprava	epoxidová barva RAL 5002

**Tlak**

Typ média*	Instalace
Nebezpečné plyny	NE
Bezpečné plyny	16 bar (DN 40÷200)
	10 bar (DN 250÷300)
	6 bar (DN 400÷500)
	5 bar (DN 600)
Nebezpečné kapaliny	16 bar (DN 40÷125)
	10 bar (DN 150÷600)
Bezpečné kapaliny	16 bar
Voda**	16 bar

\* Nebezpečné plyny, kapaliny podle 2014/68/EU e 1272/2008 (CLP)

\*\* Pro dodávku, distribuci a vypouštění vody (PED 2014/68/EU 1.1.2b)

**Teplota**

Teplota	min °C	max °C
		trvale
IVAR.D6.031	-10	100

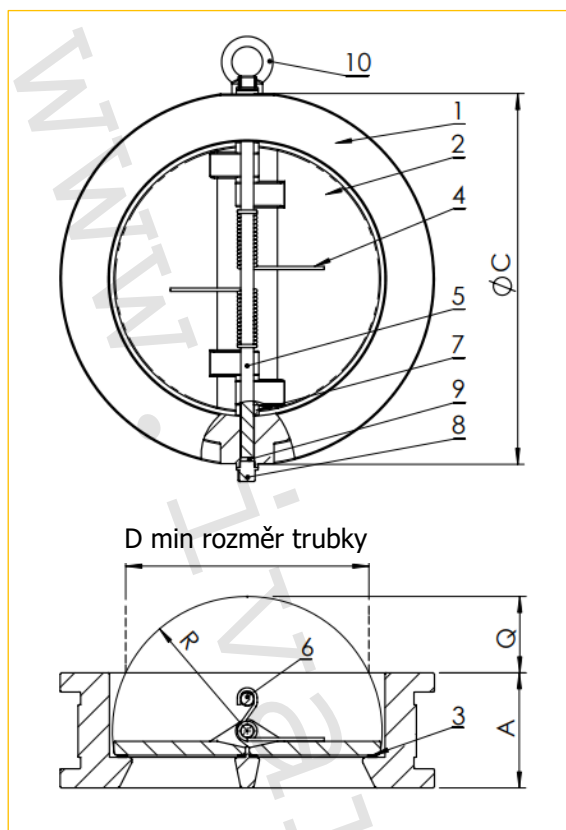
**Pozn.:** Se vzrůstající teplotou maximální pracovní tlak klesá, viz tabulka níže „Graf tlakové zatížitelnosti v závislosti na teplotě“.

**Hmotnost**

Hmotnost (kg)							
DN	50	65	80	100	125	150	200
Kg	1,5	2,2	3,71	4,41	6,14	9	14,4

Hmotnost (kg)							
DN	250	300	350	400	450	500	600
Kg	27,5	36	45,17	59,38	83,49	98,13	178,81

6) Technický náčrt s popisem, materiálové provedení a rozměry:



Rozměry (mm)

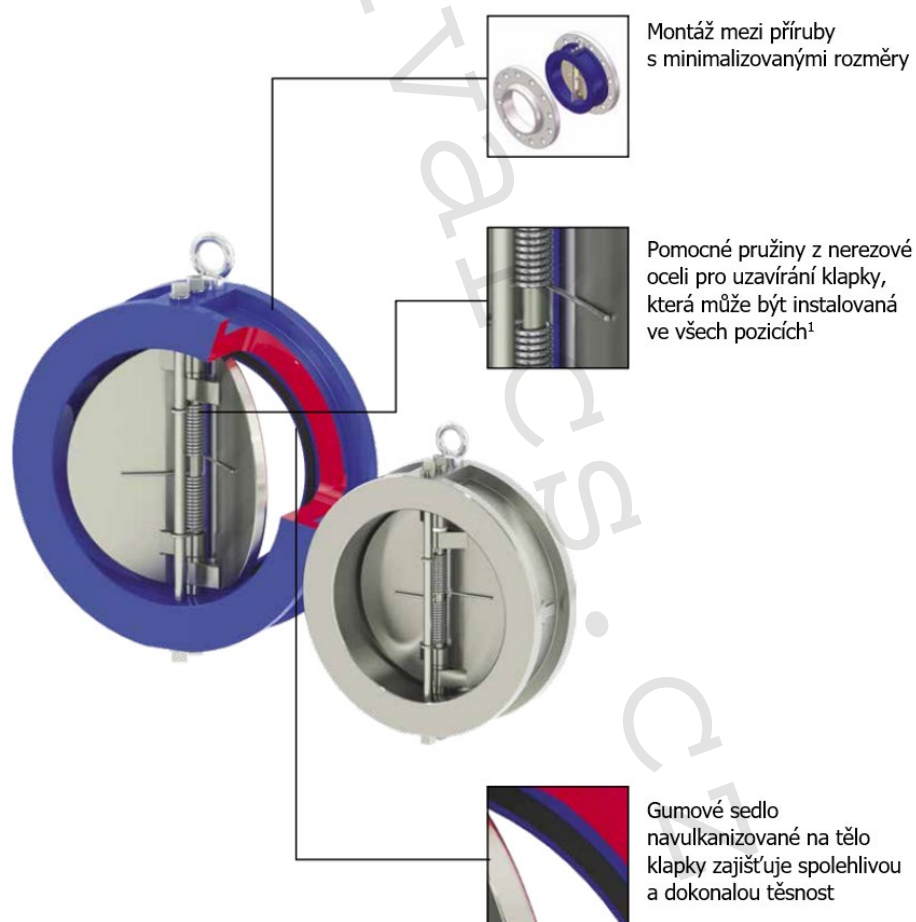
DN	40	50	65	80	100	125	150
A EN 558-1/16	43	43	46	64	64	70	76
C PN16	91	107	127	142	162	192	218
C PN10	-	-	-	-	-	-	-
R	25,8	27	35	42	50	64	77
Q	6,8	8,6	15,2	14,3	22,3	33,7	45,4
D tubo min - min pipe	36	42	60	66	86	115	143

DN	250	300	350	400	450	500	600
A EN 558-1/16	114	114	127	140	152	152	178
C PN16	328	378	437	488	555	618	733
C PN10	-	-	-	-	539	594	695
R	125	146	170	195	215	238	292
Q	74,5	102,7	124,7	142,7	156,8	179,7	217,4
D tubo min - min pipe	231	281	330	378	416	464	567

### Popis a materiálové složení

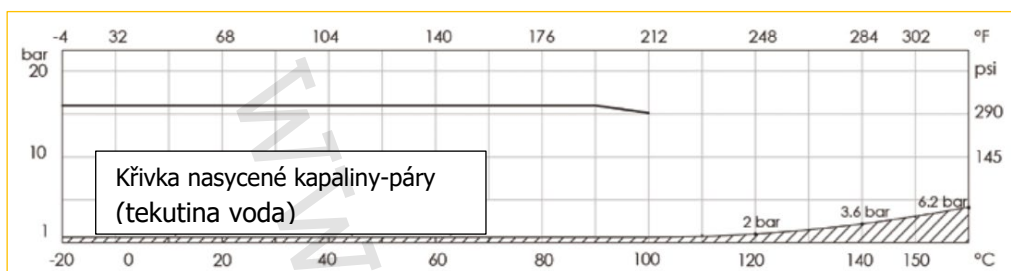
Pozice	Popis	Materiál
1	Tělo	Litina EN GJL 250
2	Disk	Tvárná litina EN GJS 400
3	Těsnění	EPDM
4	Pružina	Nerezová ocel AISI 316
5	Čep	Nerezová ocel AISI 316
6	Dorazový kolík	Nerezová ocel AISI 316
7	Kluzná podložka	PTFE
8	Zátka	Uhlíková ocel
9	Těsnění zátky	PTFE
10	Transportní oko	Uhlíková ocel

### 7) Popis technických parametrů:



*1: U některých DN, pokud jsou instalovány ve svislé poloze s průtokem směrem dolů, nezajistí pružina úplné uzavření děleného disku. To však nemá vliv na funkčnost klapky.*

## 8) Graf tlakové zatžitelnosti v závislosti na teplotě:

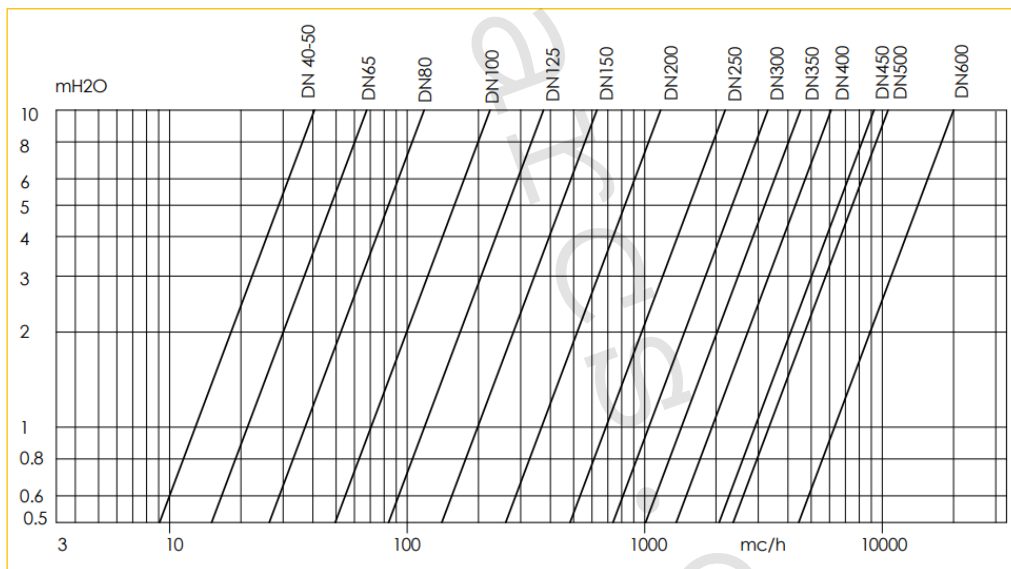


### UPOZORNĚNÍ

**ŘADA BRA.D6.031 NENÍ VHODNÁ PRO PÁRU.** NEPOUŽÍVEJTE, když jsou teplota a tlak pod ryskou nasycení kapaliny - páry (šrafovaná oblast)

## 9) Graf tlakových ztrát:

Pokles tlaku kapaliny: voda (1m H<sub>2</sub>O = 0,098 bar)



		Kv-DN						
DN		40-50	65	80	100	125	150	200
Kv	m <sup>3</sup> /hod	41	67	118	223	374	627	1 167

		Kv-DN						
DN		250	300	350	400	450	500	600
Kv	m <sup>3</sup> /hod	2 173	3 286	4 517	6 076	9 200	11 553	19 919

**10) Poznámka:**

- Komponenty a příslušenství vyrobené z jiného materiálu, než je nerezová ocel, mohou ve venkovním prostředí, v podmínkách vysoké vlhkosti, kondenzace nebo v agresivním prostředí vykazovat omezenou ochranu proti oxidaci, a to i přesto, že byly chráněny nátěrem nebo galvanizací.

**11) Upozornění:**

- Společnost IVAR CS spol. s r.o. si vyhrazuje právo provádět v jakémkoliv momentu a bez předchozího upozornění změny technického nebo obchodního charakteru u výrobků, uvedených v tomto technickém listu.
- Vzhledem k dalšímu vývoji výrobků si vyhrazujeme právo provádět technické změny nebo vylepšení bez oznámení, odchylky mezi vyobrazeními výrobků jsou možné.
- Informace uvedené v tomto technickém sdělení nezbavují uživatele povinnosti dodržovat platné normativy a platné technické předpisy.
- Dokument je chráněn autorským právem. Takto založená práva, zvláště práva překladu, rozhlasového vysílání, reprodukce fotomechanikou, nebo podobnou cestou a uložení v zařízení na zpracování dat zůstávají vyhrazena.
- Za tiskové chyby nebo chybné údaje nepřebíráme žádnou zodpovědnost.