

1) Výrobok: **NÁSTENNÝ FANCOIL IVAR.OSMO
dvojtrubkový systém**

2) Typ: **IVAR.OSMO SL**



3) Charakteristika použitia:

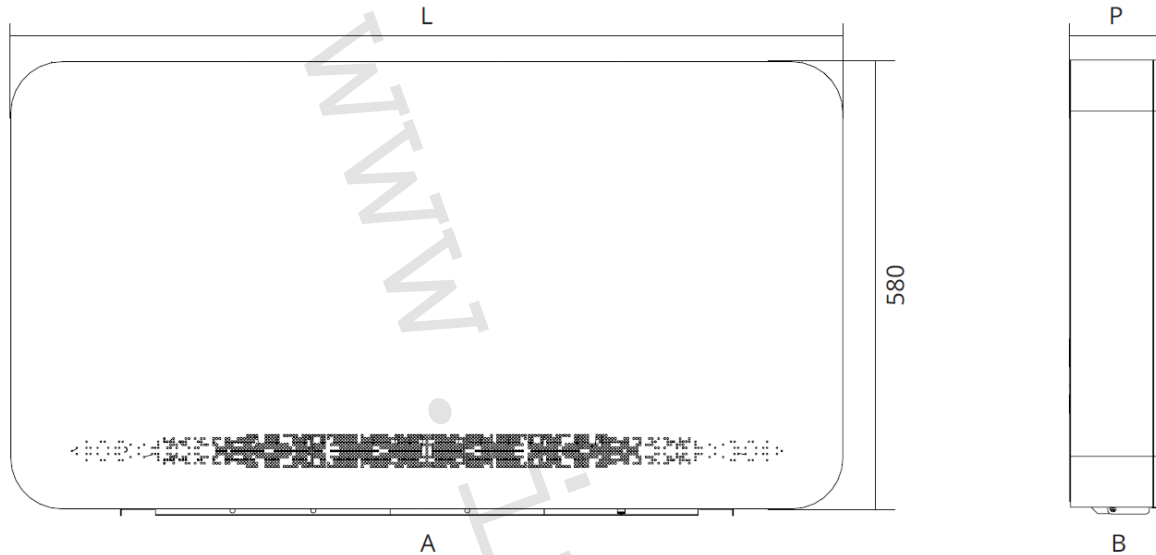
- Slúži na vykurovanie a chladenie priestorov
- Určený pre vertikálnu nástennú montáž v akejkoľvek výške
- Čelný prívod nasávaného vzduchu
- Dvojtrubkové vyhotovenie
- Kompaktná veľkosť s vysokým výkonom
- Výkonný výmenník tepla s inovatívnym prietokom vzduchu
- Elegantný dizajn vhodný pre rôzne typy priestorov
- Rozmer pripojenia 3/4" EK
- Jednoducho vyberateľný a čistiteľný vzduchový filter
- Reguláciu je nutné objednať samostatne – vid' oddiel 6.
- Diaľkový ovládač v štandardnej výbave

4) Tabuľka so základnými údajmi a objednávacími kódmi:

Kód	Typ	Vykurovací výkon pri teplote 45/40°C	Chladiaci výkon pri teplote 7/12°C	Rozmer šírka x výška x hĺbka
FAOL02SC1II	IVAR.OSMO SL 200	1020 W	910 W	680x580x119 mm
FAOL04SC1II	IVAR.OSMO SL 400	2210 W	2120 W	880x580x119 mm
FAOL06SC1II	IVAR.OSMO SL 600	3020 W	2810 W	1080x580x119 mm
FAOL08SC1II	IVAR.OSMO SL 800	3810 W	3300 W	1280x580x119 mm
FAOL10SC1II	IVAR.OSMO SL 1000	4320 W	3710 W	1480x580x119 mm

5) Technický náčres s rozmermi:

Rozmery zariadenia

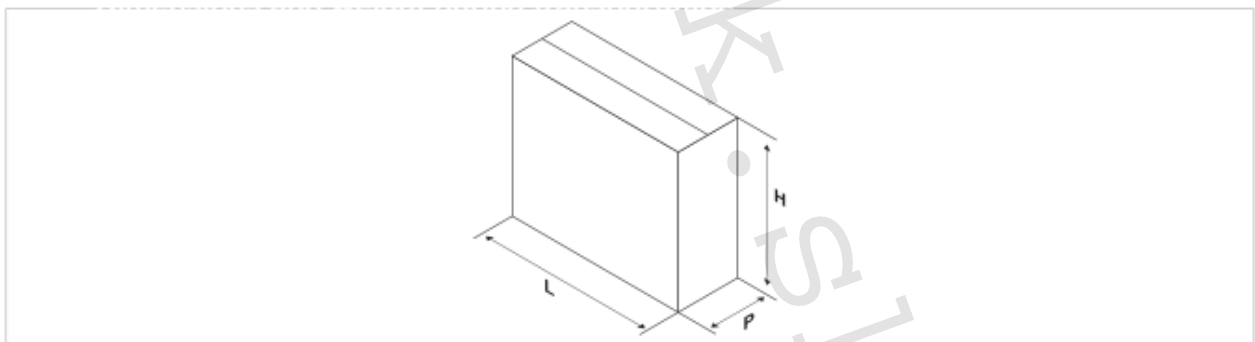


A = POHĽAD Z PREDU

B = POHĽAD Z BOKU

IVAR.OSMO SL						
2trubkové	jedn.	200	400	600	800	1000
Šírka	mm	680	880	1080	1280	1480
Výška	mm	580	580	580	580	580
Hĺbka	mm	119	119	119	119	119
Hmotnosť	kg	13,0	16,0	18,0	20,0	23,0

Rozmery a hmotnosť balenia počas prepravy



Rozmery a hmotnosť pre prepravu	jedn.	200	400	600	800	1000
Šírka (L)	mm	825	1025	1225	1425	1625
Výška (H)	mm	665	665	665	665	665
Hĺbka (P)	mm	203	203	203	203	203
Hmotnosť	kg	16,0	19,0	21,0	23,0	26,0

6) Možnosti regulácie:

ECA844II	IVAR.844	230 V, vstavaná regulácia, možnosť pripojenia k sieti Modbus
EWA844II	IVAR.844	230 V, vstavaná regulácia s Wifi modulom (Innova Butler app)
B10842II	IVAR.B10	230 V, riadiaca doska na pripojenie termostatov 0-10 V
ESE845II	IVAR.845	230 V, riadiaca doska pre pripojenie LED panelov EEB/EFB749II
ESE846II	IVAR.846	230 V, riadiaca doska pre pripojenie LED panelov s Bluetooth EGB749II
EEB749II	IVAR.749	230 V, nástenný LED panel pre pripojenie k riadiacim doskám IVAR.045, 745 a 845
EFB749II	IVAR.749	230 V, nástenný WIFI modul (Innova Butler app) k riadiacim doskám IVAR.045, 745 a 845
EGB749II	IVAR.749	12 V, nástenný Bluetooth panel pre pripojenie k riadiacim doskám IVAR.046, 746 a 846



IVAR.844



IVAR.B10, 845, 846



IVAR.749

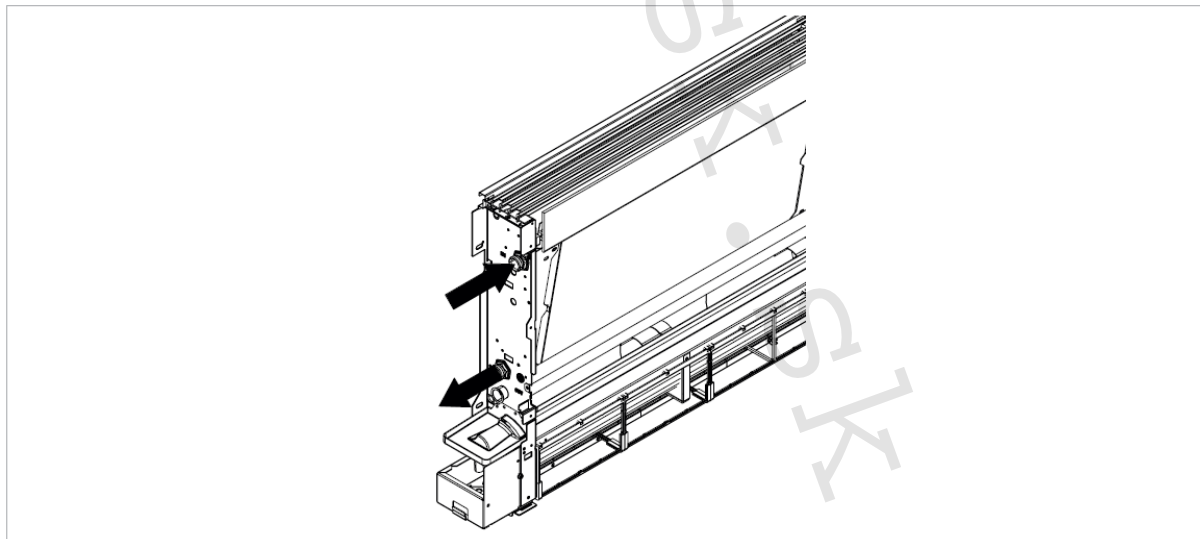
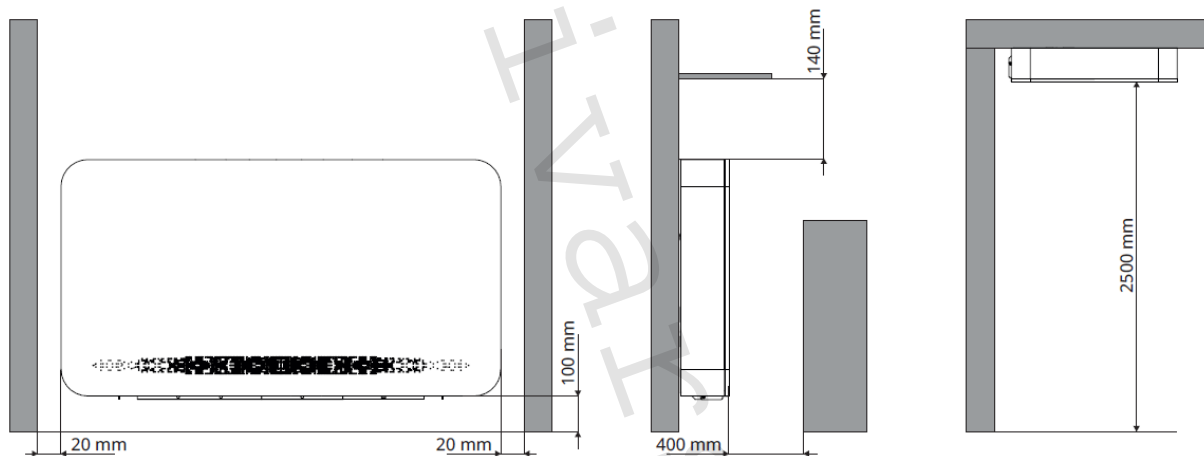
7) Technické a prevádzkové parametre:

Technické údaje	IVAR.OSMO SL	200	400	600	800	1000
Chladiaci výkon (W 7/12 °C; A 27 °C)						
Celkový chladiaci výkon (1)	kW	0,91	2,12	2,81	3,30	3,71
Citeľný chladiaci výkon (1)	kW	0,71	1,54	2,11	2,65	2,90
Prietok vody (1)	l/h	157	365	483	568	638
Tlaková strata (1)	kPa	12,10	8,20	17,10	18,00	21,20
Vykurovací výkon (W45/40 °C; A 20 °C)						
Vykur. výkon (2)	kW	1,02	2,21	3,02	3,81	4,32
Prietok vody (2)	l/h	175	380	519	655	743
Tlaková strata (2)	kPa	9,10	9,20	19,10	21,20	23,30
Hydraulické údaje a prietoky vzduchu						
Objem vody vo výmenníku	l	0,47	0,80	1,13	1,46	1,80
Maximálny prevádzkový tlak	bar	10	10	10	10	10
Hydraulické pripojenie	" EK	3/4	3/4	3/4	3/4	3/4
Min. priemer potrubia	mm	14	14	16	18	20
Prietok vzduchu pri max. rýchlosti ventilátora	m ³ /h	146	294	438	567	663
Prietok vzduchu pri strednej rýchlosti ventilátora	m ³ /h	90	210	318	410	479
Prietok vzduchu pri min. rýchlosti ventilátora	m ³ /h	49	118	180	247	262
Dostupný statický tlak	Pa	10	10	13	13	13
Elektrické údaje						
Max. odber prúdu	A	0,11	0,16	0,18	0,26	0,28
Napájanie	V/F/Hz	230/1/50	230/1/50	230/1/50	230/1/50	230/1/50
Príkion pri maximálnej rýchlosti	W	11,0	19,0	20,0	29,0	33,0
Príkion pri minimálnej rýchlosti	W	4,0	4,0	5,0	5,0	6,0
Akustické údaje						
Max. akustický výkon	dB(A)	51	53	54	55	57
Akustický tlak pri max. prietoku vzduchu (4)	dB(A)	41	42	44	46	47
Akustický tlak pri strednom prietoku vzduchu (4)	dB(A)	33	34	34	35	38
Akustický tlak pri min. prietoku vzduchu (4)	dB(A)	24	25	26	26	28
(1) Teplota vody 7 °C/12 °C / Teplota vzduchu 27 °C ST a 19 °C VT (podľa normy EN 1397) (2) Teplota vody 40 °C/45 °C / Teplota vzduchu 20 °C ST a 15 °C VT (podľa normy EN 1397) (3) Prietok vzduchu meraný s čistými filterami (4) Akustický tlak meraný vo vzdialenosti 1 m podľa normy ISO 7779						

Prevádzkové limity	Jedn.	VYKUROVANIE	CHLADENIE
Maximálna prívodná teplota vody	°C	4	4
Minimálna prívodná teplota vody	°C	80	80
Minimálna izbová teplota	°C	5	5
Maximálna izbová teplota	°C	32	32
Maximálny hydraulický tlak	kPa	1000	1000

- (1) Teplota vody 7 °C/12 °C / Teplota vzduchu 27 °C ST a 19 °C VT (podľa normy EN 1397)
 (2) Teplota vody 40 °C/45 °C / Teplota vzduchu 20 °C ST a 15 °C VT (podľa normy EN 1397)
 (3) Prietok vzduchu meraný s čistými filterami
 (4) Akustický tlak meraný vo vzdialenosti 1 m podľa normy ISO 7779

7) Min. vzdialenosti a pripojenie:



Model	jedn.	200	400	600	800	1000
Priemer potrubia	mm	14	14	16	18	20

8) Doplnujúce informácie:

- Pri čelnom pohľade na namontovaný fancoil je hydraulické pripojenie na ľavej strane a pripojenie elektro na strane pravej – na vyžiadanie je možné dodať aj fancoily IVAR.OSMO s hydraulickým pripojením na pravej strane.
- Fancoily IVAR.OSMO sú dodávané iba v dvojtrubkovom vyhotovení.
- Fancoily IVAR.OSMO neobsahujú čerpadlo odvodu kondenzátu. Pre bežné inštalácie nie je vzhľadom na konštrukciu fancoilov nutné.
- Pre kompletáciu fancoilu je potrebné samostatne objednávať pripojovaciu sadu. Vstavaná regulácia je súčasťou fancoilu – jednotlivé typy podľa písmena v prípone kódu fancoilu. Príslušenstvo je možné vybrať zo širokej škály možností podľa konkrétnych požiadaviek - ďalšie informácie na www.ivarcs.cz
- Fancoily IVAR s DC motormi sú prístroje predstavujúce najlepšie all-in-one riešenie pre účely vykurovania, chladenia a odvlhčovania vzduchu. Toto zariadenie umožňuje výrazne znížiť spotrebu elektrickej energie. Možno ho kombinovať s nízko teplotnými zdrojmi tepla (napr. tepelné čerpadlá, kondenzačné kotly alebo systémy so solárnymi kolektormi).
- Pomocou vysoko kvalitnej regulácie teploty, tieto zariadenia zaručujú tepelný komfort v každom ročnom období. Regulácia umožňuje veľmi rýchle vykurovanie alebo chladenie, a akonáhle je dosiahnutá požadovaná teplota, udržuje ju veľmi presne a za veľmi tichej prevádzky.
- Vďaka svojmu elegantnému dizajnu krásne zapadnú do akéhokoľvek vnútorného prostredia.

9) Upozornenie:

- Spoločnosť IVAR CS spol. s r.o. si vyhradzuje právo vykonávať v akomkoľvek momente a bez predchádzajúceho upozornenia zmeny technického alebo obchodného charakteru pri výrobkoch uvedených v tomto technickom liste.
- Vzhľadom na ďalší vývoj výrobkov si vyhradzuje právo vykonávať technické zmeny alebo vylepšenia bez oznámenia, odchýlky medzi vyobrazeniami výrobkov sú možné.
- Informácie uvedené v tomto technickom oznámení nezbavujú užívateľa povinnosti dodržiavať platné normatívy a platné technické predpisy.
- Dokument je chránený autorským právom. Takto založené práva, najmä práva prekladu, rozhlasového vysielania, reprodukcie fotomechanikou, alebo podobnou cestou a uloženie v zariadení na spracovanie dát zostávajú vyhradené.
- Za tlačové chyby alebo chybné údaje nepreberáme žiadnu zodpovednosť.



**LIKVIDÁCIA ELEKTRICKÝCH A ELEKTRONICKÝCH ZARIADENÍ
sa riadi zákonom č. 79/2015 Z.z. o odpadoch.**

**Tento symbol označuje, že s výrobkom nemá byť manipulované ako s domovým odpadom.
Výrobok by mal byť predaný na zberné miesto, určené pre takéto elektrické zariadenie.**