

1) Výrobek: **Elektronický prostorový termostat**

2) Typ: **IVAR.TAS04M – IVAR.TAS042 – IVAR.TAS04MT**



IVAR.TAS04M (230 V) – IVAR.TAS042 (24 V)



IVAR.TAS04MT (230 V)

### 3) Upozornění:



Instalace a uvedení do provozu musí být prováděno výhradně kvalifikovaným personálem a v souladu se všemi národními normami a vyhláškami platnými v zemi instalace. Provozovatel nesmí provádět žádné zásahy a je povinen se řídit a dodržovat pokyny uvedenými níže, aby nedošlo k poškození zařízení nebo újmě na zdraví obsluhujícího personálu.

### 4) Všeobecné informace:

Elektronický prostorový termostat je vhodný pro přesnou a spolehlivou regulaci teploty v obytných místnostech, školách, kancelářích a ateliérech. Detekce okolní teploty je prováděna pomocí vestavěného čidla nebo pomocí samostatně připojitelného externího čidla. Termostat lze propojit s elektronickými svorkovnicemi např. ALP03U, ALC 006 U (M) apod.

IVAR.TAS04M – napájecí napětí 230 V; IVAR.TAS042 – napájecí napětí 24 V;

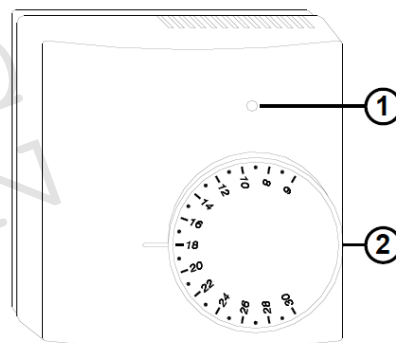
IVAR.TAS04MT – napájecí napětí 230 V, se skrytým ovládacím prvkem do veřejných prostor.

### 5) Provoz:

Pokud teplota v místnosti klesne pod teplotu nastavenou na termostatu, rozsvítí se LED dioda (1) a je sepnuto výstupní relé spínající požadavek na vytápění.

### 6) Ovládací kotouč:

Prostřednictvím ovládacího kotouče (2) na přední straně termostatu lze nastavit požadovanou teplotu v místnosti v rozsahu od 6 °C do 30 °C.

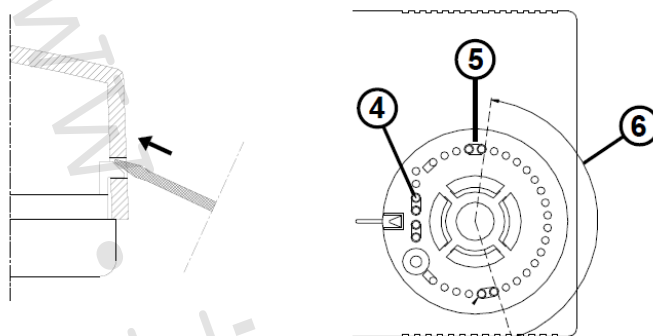


## 7) Úhlové omezení ovládacího kotouče:

Tímto úhlovým omezením lze omezit regulační rozsah termostatu.

Pro nastavení úhlového omezení kotouče nastavení teploty postupujte následujícím způsobem: Demontujte kotouč pro nastavení teploty použitím malého šroubováku, vložením do štěrbin pod kotoučem. Použijte mírný tlak k nadzvednutí.

Vyjměte plastové čípky (4), uložené pod kotoučem a umístěte je na obvod (5) dle požadovaného rozsahu, viz příklad na obrázku. V tomto případě je rozsah nastavení omezen dle vyobrazení (oblouk 6).



## 8) Upozornění:

- Pro správnou funkčnost termostatu doporučujeme jeho instalaci co nejdále od tepelných zdrojů, ventilátorů, slunečního záření a chladných stěn (platí i pro dálkový snímač). Veškerá instalace musí být opatřena vodiči o průřezu alespoň 1,5 mm<sup>2</sup>, kabel připojení dálkového snímače nesmí být delší než 25 m.
- Nepoužívejte stejné vedení pro silový rozvod a připojení dálkového snímače.
- Instalaci a elektrické připojení zařízení musí provádět pouze kvalifikovaný pracovník, a to v souladu se všemi platnými normami a předpisy.
- Před jakýmkoliv zásahem do termostatu se ujistěte, že byl nejprve odpojen od zdroje el. energie.

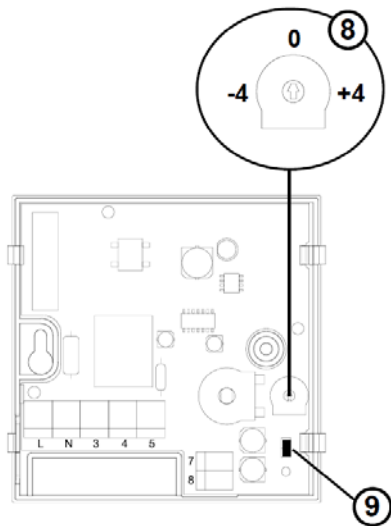
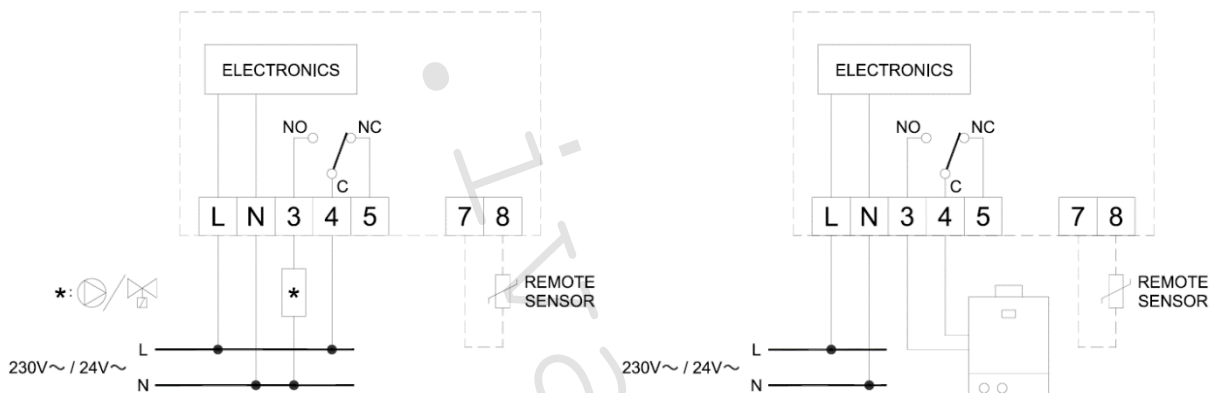
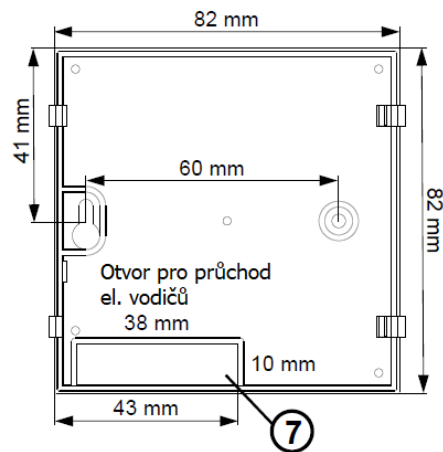
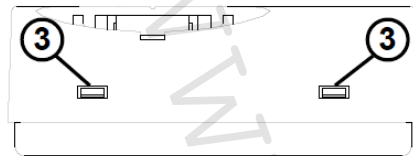
## 9) Instalace:

Při instalaci dodržujte následující postup:

1. Opatrně odejměte kryt termostatu. Vhodným nástrojem jemně zatlačte směrem dovnitř dva plastové ozuby (3) umístěné na pravé straně termostatu za současného mírného páčení. Postupujte opatrně, abyste je nepoškodili! Sejměte horní kryt včetně nastavovacího kotouče.
2. Základovou desku termostatu upevněte na stěnu dvěma vruty, případně na instalační krabici (rozteč 60 mm).
3. Proved'te řádné elektrické připojení dle schémat na další straně. Poz. 7 – otvor pro připojovací vodiče.
4. Instalujte zpět kryt termostatu. Dbejte, aby LED diody byly ve správné poloze. Kryt jemně dotlačte, až zaskočí plastové ozuby. Poté opatrně vložte ovládací kotouč.

## 10) Instalace dálkového snímače:

Místo vnitřního snímače (výchozí nastavení) je také možné připojit dálkový snímač teploty (9) typu NTC 4700 Ohm při 25 °C. Odejměte propojku umístěnou na spojové desce v pravém dolním rohu termostatu (9) a připojte vhodný externí snímač na svorky 7 a 8 dle schémat níže.



## 11) Kompenzace vnitřního/dálkového snímače teploty:

Pomocí vnitřního „trimeru“ (pozice 8 na obr. výše) umístěného poblíž propojky vnitřního/dálkového snímače je možné nastavit kompenzaci měření vnitřního snímače nebo dálkového snímače v rozsahu od -4 °C do +4 °C.

- Pokud zcela otočíte tímto trimrem doleva (minimum), kompenzace je nastavena na -4 °C.
- Pokud naopak otočíte zcela doprava (maximum), kompenzace je nastavena na +4 °C.
- Pokud je trimer ve středové pozici, kompenzace snímače je 0 °C.

Z výroby je termostat nastaven bez kompenzace. Tuto funkci je nutné používat opatrně, a až po naměření skutečné odchylky měření snímače vhodným a kalibrovaným teploměrem.

## 12) Technické charakteristiky:

	<b>TAS04M(T):</b>	<b>TAS042:</b>
Napájení:	230V ~ 50Hz	24 V ~ 50 Hz
Příkon:	5,3 VA	0,3 VA
Rozsah regulace:		6 °C .. 30 °C
Hystereze:		0,5 °C
Druh snímače:		NTC 4k7 Ohm při 25 °C vnitřní
Typ dálkového snímače:		NTC 4k7 Ohm při 25 °C (na objednávku)
Zatížení kontaktů:		5 (1) A při 250V~ SPDT
Stupeň krytí:		IP 30
Typ činnosti:		1
Stupeň znečištění:		2
Kategorie přepětí:		II
Třída ochrany proti elektrickým šokem:		II
Jmen. rázové napětí:		2500V
Index odolnosti proti plazivým proudům:		PTI 175
Počet manuálních cyklů:		50.000
Počet automatických cyklů:		100.000
Zkušební napětí EMC:		230 V~
Zkušební proud EMC:		25 mA
Tolerance vzdáleností „krátkého“ vyloučení chybového režimu:		± 0,15 mm
Zkušební teplota tvrdosti:		75 °C
Provozní teplotní rozsah:		0 °C .. 40 °C
Skladovací teplota:		-10 °C .. +50 °C
Relativní vlhkost:		20 % .. 80 %
Skříň termostatu:		
Materiál:		plast ABS V0 (samožhášivý)
Barva:		Signální bílá (RAL 9003)
Hmotnost:		~ 135 g
Max. rozměry (Š × V × H):		85 × 85 × 31 mm

## 13) Upozornění:

- Firma IVAR CS spol. s r.o. si vyhrazuje právo provádět v jakémkoliv momentu a bez předchozího upozornění změny technického nebo obchodního charakteru u výrobků, uvedených v tomto návodu.
- Vzhledem k dalšímu vývoji výrobků si vyhrazujeme právo provádět technické změny nebo vylepšení bez oznámení, odchylky mezi vyobrazeními výrobků jsou možné.
- Informace uvedené v tomto technickém sdělení nezbavují uživatele povinnosti dodržovat platné normativy a platné technické předpisy.
- Dokument je chráněn autorským právem. Takto založená práva, zvláště práva překladu, rozhlasového vysílání, reprodukce fotomechanikou, nebo podobnou cestou a uložení v zařízení na zpracování dat zůstávají vyhrazena.
- Za tiskové chyby nebo chybné údaje nepřebíráme žádnou zodpovědnost.



**LIKVIDACE ELEKTRICKÝCH A ELEKTRONICKÝCH ZAŘÍZENÍ**  
 se řídí zákonem o výrobcích s ukončenou životností č. 542/2020 Sb.  
 Tento symbol označuje, že s výrobkem nemá být nakládáno jako s domovním odpadem.  
 Výrobek by měl být předán na sběrné místo, určené pro takováto elektrická zařízení.

*Tento návod byl přeložen z originálu TAS04M0001AN 038503 100122.*