

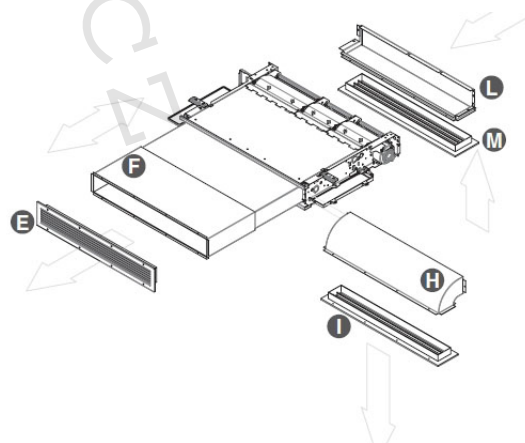
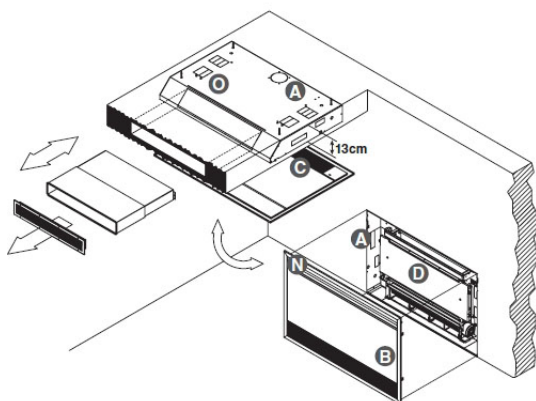
1) Výrobek: **FANCOIL IVAR PRODUKTOVÁ ŘADA SLI DC dvoutrubkový systém pro vestavnou montáž**

2) Typ: **IVAR.SLI DC**



3) Charakteristika použití:

- Slouží k vytápění a chlazení prostor
- Možnost vertikální i horizontální montáže
- Standardně osazeny obě vaničky odvodu kondenzátu jak pro vertikální, tak i pro horizontální montáž
- Čelní a spodní přívod nasávaného vzduchu
- Velmi tichý chod díky tangenciálnímu ventilátoru
- Konstrukce z pozinkovaného plechu
- Výkonný tepelný výměník
- Používá se v kombinaci s různými druhy dodávaných regulací a připojení
- Elegantní design vhodný pro různé typy prostor
- Rozměr připojení 3/4" EK
- Jednoduše vyjímatelný a čistitelný vzduchový filtr
- Je vhodné doplnit nasávací a výfukové nástavce, případně instalační skříň IVAR.FLO
- Příklady montáže včetně doplňků:



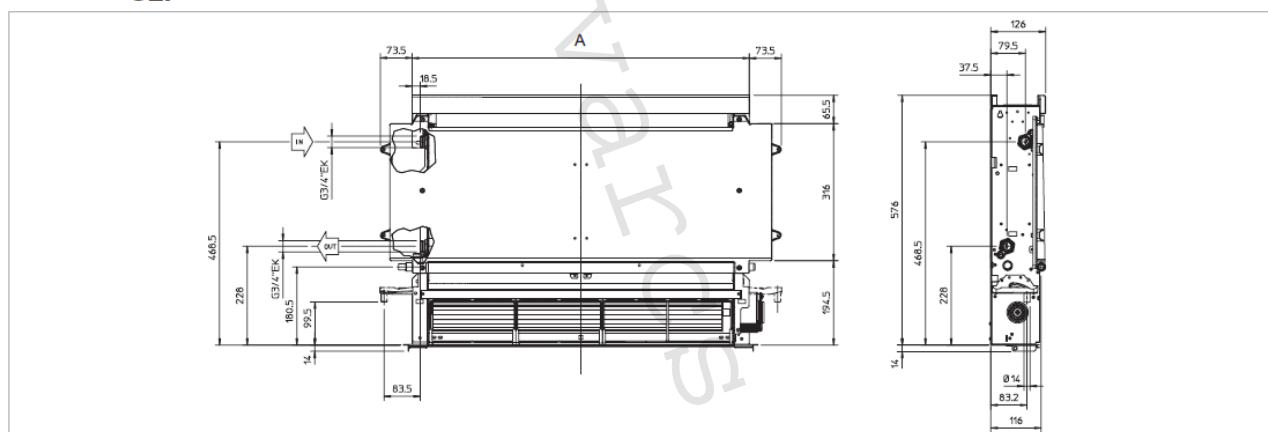
4) Tabulka se základními údaji a objednáacími kódy:

OBJEDNACÍ KÓD	TYP	TOPNÝ VÝKON	CHLADICÍ VÝKON	ROZMĚR
		W	W	mm
		TEPLOTA VODY 45/40 °C	TEPLOTA VODY 7/12 °C	Š x V x H
FASIO2001II	IVAR.SLI 200 DC	1020	910	525x576x126
FASIO4001II	IVAR.SLI 400 DC	2210	2120	725x576x126
FASIO6001II	IVAR.SLI 600 DC	3020	2810	925x576x126
FASIO8001II	IVAR.SLI 800 DC	3810	3300	1125x576x126
FASIO10001II	IVAR.SLI 1000 DC	4320	3710	1325x576x126

5) Technický náčrt s rozměry:

2T	SLI 200	SLI 400	SLI 600	SLI 800	SLI 1000	
Rozměr						
A	mm	378	578	778	978	1178

Připojovací rozměry: SLI



6) Technické a provozní parametry:

Model – 2TRUBKOVÉ IVAR.SLI		SLI200	SLI400	SLI600	SLI800	SLI1000
Výkony při chlazení (teplota vody 7/12 °C; teplota vzduchu 27 °C)						
Celkový chladicí výkon (1)	kW	0,91	2,12	2,81	3,30	3,71
Citelný chladicí výkon (1)	kW	0,73	1,72	2,11	2,71	2,90
Průtok vody při (1)	l/h	157	365	483	568	638
Tlakové ztráty při (1)	kPa	12,1	8,2	17,1	18,0	21,2
Výkony při vytápění (teplota vody 45/40 °C; teplota vzduchu 20 °C)						
Topný výkon (2)	kW	1,02	2,21	3,02	3,81	4,32
Průtok vody při (2)	l/h	175	380	519	655	743
Tlakové ztráty při (2)	kPa	9,1	9,2	19,1	21,2	23,3
Hydraulické údaje						
Objem vody ve výměníku	litr	0,47	0,80	1,13	1,46	1,8
Maximální provozní tlak	bar	10	10	10	10	10
Připojení hydraulického potrubí	couly	3/4" EK	3/4" EK	3/4" EK	3/4" EK	3/4" EK
Průtoky vzduchu						
Rychlost proudění vzduchu max. (3)	m ³ /h	146	294	438	567	663
Rychlost proudění vzduchu střední (3)	m ³ /h	90	210	318	410	479
Rychlost proudění vzduchu min. (3)	m ³ /h	49	118	180	247	262
Max. dostupný statický tlak	Pa	10	10	13	13	13
Elektrické údaje						
Napájecí napětí /připojení počet fází	V/F/Hz	230/1/50	230/1/50	230/1/50	230/1/50	230/1/50
Max. elektrický příkon	W	11	19	20	29	33
Max. proudová zátěž	A	0,11	0,16	0,18	0,26	0,28
Max. elektrický příkon při min. otáčkách	W	5,0	4,0	6,0	5,0	5,0
Hlučnost						
Akustický výkon při max. rychlosti	dB(A)	51	53	54	55	57
Akustický tlak při max. rychlosti (4)	dB(A)	41	42	44	46	47
Akustický tlak při střední rychlosti (4)	dB(A)	33	34	34	35	38
Akustický tlak při min. rychlosti (4)	dB(A)	24	25	26	26	28
Rozměry a hmotnost						
Celková šířka	mm	525	725	925	1125	1325
Celková výška (bez nožek)	mm	576	576	576	576	576
Celková hloubka	mm	126	126	126	126	126
Hmotnost netto	Kg	9,0	12,0	15,0	18,0	21,0

(1) Teplota vody na vstupu výměníku 7 °C, teplota vody na výstupu výměníku 12 °C.
Pokojeová teplota 27 °C suchý a 19 °C vlhký teploměr. Dle EN 1397.

(2) Teplota vody na vstupu do výměníku 45 °C, teplota vody na výstupu výměníku 40 °C.
Pokojeová teplota 20 °C suchý a 15 °C vlhký teploměr. Dle EN 1397.

(3) Rychlost proudění vzduchu měřena s čistými filtry.

(4) Akustický tlak měřen v polobezodrazové komoře dle normy ISO 7779 ve vzdálenosti 1 m.

7) Doplnující informace:

- Pro kompletaci fancoilu je třeba samostatně objednávat přípojovací sadu, regulaci a další doplňky. Přitom je možné vybírat ze široké škály možností podle konkrétních požadavků – další informace na www.ivarcs.cz
- Řada fancoilů IVAR.SLI v základní dodávce obsahuje obě vaničky odvodu kondenzátu a to jak pro vertikální, tak také pro horizontální instalaci.
- Fancoil IVAR.SLI neobsahuje čerpadlo odvodu kondenzátu. Pro běžné instalace není vzhledem ke konstrukci fancoilu nutné.
- Při čelním pohledu na namontovaný fancoil je hydraulické připojení na levé straně a připojení elektro na straně pravé. Na speciální objednávku je možná dodávka fancoilu s hydraulickým připojením vpravo a umístěním regulace na straně levé, je však nutno počítat s navýšením ceny pro nutnou instalaci propojovacího kabelu pro motor ventilátoru, který zůstává na pravé straně a pro připojení bezpečnostního mikrospínače vstupní mřížky, jehož umístění se také nemění.
- I na místě instalace je možné fancoil rozebrat s otočením výměníku získat pravostranné hydraulické připojení, je to však celkem náročná operace a opět je zapotřebí objednat propojovací kabel pro motor a mikrospínač.
- Fancoily IVAR s DC motory jsou přístroje představující nejlepší all-in-one řešení pro účely vytápění, chlazení a odvlhčování vzduchu. Toto zařízení umožňuje výrazně snížit spotřebu elektrické energie. Lze jej kombinovat s nízkoteplotními zdroji tepla (např. tepelná čerpadla, kondenzační kotle nebo systémy se solárními kolektory). Pomocí vysoce kvalitní regulace teploty, tato zařízení zaručují tepelný komfort v každém ročním období. Regulace umožňuje velmi rychlé vytápění nebo chlazení, a jakmile je dosaženo požadované teploty, udržuje ji velmi přesně a za velmi tichého provozu. Díky jeho designu a výjimečně nízké hloubce zařízení (jen 13 cm) je toto zařízení ideální pro všechny typy instalací do budov.

8) Upozornění:

- Firma IVAR CS spol. s r.o. si vyhrazuje právo provádět v jakémkoliv momentu a bez předchozího upozornění změny technického nebo obchodního charakteru u výrobků, uvedených v tomto technickém listu.
- Vzhledem k dalšímu vývoji výrobků si vyhrazujeme právo provádět technické změny nebo vylepšení bez oznámení, odchylky mezi vyobrazeními výrobků jsou možné.
- Informace uvedené v tomto technickém sdělení nezbavují uživatele povinnosti dodržovat platné normativy a platné technické předpisy.
- Dokument je chráněn autorským právem. Takto založená práva, zvláště práva překladu, rozhlasového vysílání, reprodukce fotomechanikou, nebo podobnou cestou a uložení v zařízení na zpracování dat zůstávají vyhrazena.
- Za tiskové chyby nebo chybné údaje nepřebíráme žádnou zodpovědnost.



LIKVIDACE ELEKTRICKÝCH A ELEKTRONICKÝCH ZAŘÍZENÍ
se řídí zákonem o výrobcích s ukončenou životností č. 542/2020 Sb.
Tento symbol označuje, že s výrobkem nemá být nakládáno jako s domovním odpadem.
Výrobek by měl být předán na sběrné místo, určené pro takováto elektrická zařízení.