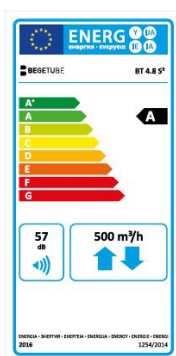


VETRACIA JEDNOTKA IVAR.BT 4.8S – S REKUPERÁCIOU TEPLA



ÚVOD	3
INFORMÁCIE O VETRAČEJ JEDNOTKE	6
3.1. POPIS	6
3.2. ROZMERY A HMOTNOSŤ	6
3.3. TECHNICKÉ VLASTNOSTI	7
3.4. ÚČINNOSTI A PREVÁDZKOVÉ VLASTNOSTI	8
3.5. PREVÁDZKOVÉ GRAFY	8
3.6. KOMPONENTY	9
3.7. DODÁVANÉ PRÍSLUŠENSTVO	10
3.8. VOLITELNÉ PRÍSLUŠENSTVO	10
PRÍPRAVA INŠTALÁCIE	11
4.1. PRÍJEM TOVARU	11
4.2. DOPRAVA, SKLADOVANIE A ROZBALENIE	11
4.3. PRÍKLAD INŠTALÁCIE BT4.8S	12
4.4. MINIMÁLNY PRIESTOR OKOLO VETRAČEJ JEDNOTKY	13
INŠTALÁCIA	13
5.1. MOŽNOSTI MONTÁŽE	14
5.2. ODVOD KONDENZÁTU	15
5.3. PRIPOJENIE VZDUCHOVÉHO POTRUBIA	15
5.4. KONFIGURÁCIA JEDNOTLIVÝCH VETRAČÍCH MÓDOV	16
5.5. ELEKTRICKÁ SCHÉMA	17
5.6. MOŽNOSTI OVLÁDANIA	19
6) SPUSTENIE VETRAČEJ JEDNOTKY	23
6.1. VŠEOBECNÉ ÚDAJE	23
6.2. DOMÁCA AUTOMATIZÁCIA/ MANUÁLNE TLAČIDLO PREPÍNANIA MÓDU	23
6.3. PRIPOJENIE BEZDRÔT. OVLÁDANIA RF	24
6.4. PRIPOJENIE SNÍMAČA VLHKOSTI	24
6.5. PRIPOJENIE SNÍMAČA CO ₂	25
7) OPATRENIA NA ZVÝŠENIE KOMFORTU	26
7.1. INŠTALÁCIA TLMIČA	26
7.2. INŠTALÁCIA PREDOHREVVU	26
8) PORUCHY A CHYBOVÉ HLÁSENIA	27
8.1. ZOBRAZENIE PORÚCH NA RIADIACOM PANELI (PCB)	27
8.2. ZOBRAZENIE PORÚCH BEZDRÔTOVÉHO OVLÁDANIA RF	27
8.3. ZOBRAZENIE PORÚCH SNÍMAČA VLHKOSTI	28
8.4. ZOBRAZENIE PORÚCH SNÍMAČA CO ₂	29
8.5. PORUCHY	29
8.6. ZOZNAM PORÚCH	30
9) ÚDRŽBA A KONTROLY	31
9.1. VÝMENA FILTROV	31
9.2. ÚDRŽBA VYKONÁVANÁ ODBORNÍKMI	32
10) ZÁRUKA A ZODPOVEDNOSŤ	32
UPOZORNENIE	33

Úvod

V posledných rokoch sme sa zamerali na rozvoj nových výrobkov v oblasti vetrania. Táto nová vetracia jednotka ponúka užitočné vlastnosti práve v oblasti šetrenia energie a akustiky, maximálnu prevádzkovú spoľahlivosť a optimálne vlastnosti pre užívateľov.

Ak vychádzame zo základnej filozofie, podľa ktorej vetracie systémy musia zaistiť predovšetkým maximálny komfort bývania tak, že vytvoria zdravú vnútornú klímu s minimom energie a maximálnou efektívnosťou, sme presvedčení o tom, že iba systém núteného vetrania so spätným získavaním tepla (rekuperáciou), môže splniť tieto vysoké požiadavky. Vďaka využívaniu odpadového tepla v týchto systémoch prívod vonkajšieho vetracieho vzduchu nevyžaduje príliš energie na ohrev počas zimného obdobia. Chladný vonkajší vzduch je predovšetkým ohrievaný spätným získavaním tepla z odpadového vzduchu vypúšťaného von. Vďaka tomu sa znižuje energia potrebná na ohrev vzduchu o viac ako o 80 %, a to aj v tých najnepriaznivejších podmienkach!

Vetrací systém je rovnako zaujímavý počas teplých letných mesiacov, vďaka vybaveniu vstavaného obtoku, ktorý zostáva v tomto ročnom období otvorený, a to hlavne v noci. Do budovy bude vháňaný čerstvý chladný vzduch, čo zabráni zahrievaniu obydla, navyše je tým dosiahnutá aj určitá miera chladenia.

Tento fakt ľahko zaznamenáte: systém núteného vetrania značne zlepši komfort vášho bývania a vďaka novej vetracej jednotke BT4.8S, máte k dispozícii jednu z najefektívnejších jednotiek, ktoré môžete použiť.

Sme presvedčení o tom, že tento produkt bude spĺňať všetky vaše očakávania.

Bezpečnostné pokyny a preventívne opatrenia

Táto jednotka je vyrobená v súlade s nasledujúcimi smernicami:

- Smernica o strojných zariadeniach 2006/42/ES
- Smernica pre nízke napätie 2006/95/ES
- Smernica o elektromagnetickej kompatibilite, 2004/108/ES

Skôr ako začnete vykonávať inštaláciu a používať vetraciu jednotku, prečítajte si pozorne a starostlivo tento návod.

Inštalovanie a údržbu vetracieho systému môžu vykonávať výhradne kvalifikovaní pracovníci a musí byť vykonaná v súlade s platnými právnymi a miestnymi nariadeniami. Spoločnosť Begetube / Frankische / IVAR CS nezodpovedá za žiadne škody a/alebo prípadné úrazy či nehody spôsobené nedodržiavaním bezpečnostných pokynov. Toto platí taktiež pre všetky úpravy a zmeny, ktoré by boli na jednotke vykonané bez predchádzajúceho písomného súhlasu výrobcu.

Najdôležitejšie bezpečnostné pravidlá:



NEBEZPEČENSTVO

Pred zahájením údržbových alebo iných prác a zákrokov na vetracej jednotke je potrebné sa uistiť, že je úplne odpojená od elektrickej siete.

Pred zahájením inštaláčnych alebo údržbových prác a operácií sa musíte uistiť, že všetky rotujúce a pohyblivé prvky sú zastavené a zariadenie nie je elektricky napájané.

Dbajte na to, aby sa ventilátory nemohli dotýkať vetracieho potrubia alebo kontrolných klapiek.

Pokiaľ zaznamenáte nejakú kvapalinu v blízkosti prvkov pod napätím, ihneď celú jednotku odpojte od elektrického napájania. Nezapájajte jednotku, pokiaľ príslušné sieťové napätie nezodpovedá napájaciemu napätiu, ktoré je požadované pre danú jednotku (viď štítok).

Jednotka musí byť uzemnená v súlade s aktuálnymi predpismi danými pre elektrické jednotky. Je zakázané túto jednotku používať, pokiaľ nebolo vykonané uzemnenie.



UPOZORNENIE

Akkoľvek doplnenie, úprava alebo odstránenie elektrických pripojení a údržba musia byť vykonávané výhradne kvalifikovaným personálom v súlade s nariadeniami výrobcu a v súlade s bezpečnostnými pravidlami, ktoré sú aktuálne v platnosti.

Pri inštalčných a údržbových prácach musíte byť vybavení ochrannými pomôckami. Počas inštalčných a údržbových prác dávajte pozor na ostré hrany a okraje vetracej jednotky.

Nedotýkajte sa prosím vykurovacích prvkov, pokiaľ si nie ste stopercentne istí, že už dostatočne vychladli (iba pre prípad, že tu je taktiež inštalovaný predohrievač).

Nezabudnite zohľadniť taktiež hmotnosť vetracej jednotky. Je potrebné ju premiestňovať, inštalovať a zaobchádzať s ňou obozretne. Pre manipuláciu s jednotkou používajte vhodné nástroje a náradie, aby ste ju mohli úplne jednoducho nainštalovať.

Vetracia jednotka musí byť za všetkých okolností zapojená do elektrickej siete vybavenej ističom.

Jednotka musí byť vždy inštalovaná v chránenom priestore (= vo vnútri tepelného ochranného plášťa) obydla.

Pripojenie na vonkajšie prostredie (IN a OUT) a vetracia jednotka musia byť vždy vykonané pomocou izolovaných trubiek.

Konce voľných trubiek musia byť počas inštalácie a iných prác vždy uzatvorené, aby nedošlo k celkovému znečisteniu potrubnej siete.



PRED ZAHÁJENÍM INŠTALAČNÝCH PRÁČ

Uistite sa, že sa vo vnútri vetracej jednotky nenachádzajú žiadne cudzie predmety. Skontrolujte ručne, že sa ventilátory môžu voľne otáčať.

Skontrolujte podlahu.

Skontrolujte, či sú správne zapojené všetky komponenty a či je toto pripojenie v súlade s platnými nariadeniami.



NEBEZPEČENSTVO: MOŽNOSŤ VDÝCHNUTIA DYMOVÝCH PLYNOV

Pokiaľ je vetracia jednotka v režime ochrany proti zamrznutiu výmenníka tepla, je privádzané množstvo vetracieho vzduchu automaticky znížené (na rozdiel od odvádzaného vzduchu). Preto sa môže v byte dočasne objaviť podtlak a môžu tak nastať nebezpečné situácie v prípade súčasného používania zariadenia s otvoreným spaľovaním (otvorený oheň v krbe, kachliach, atmosférickom kotli atď.), ako produkcia CO a možné vdýchnutie dymu.

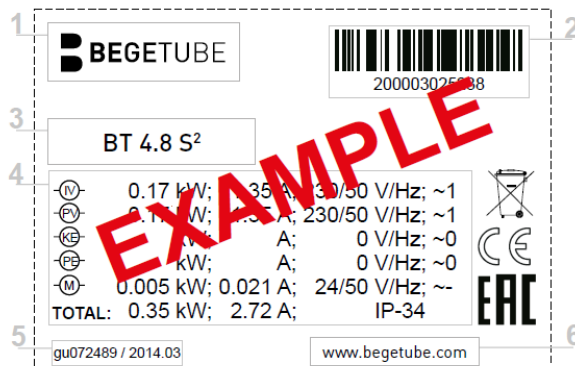
Pretože je potrebné sa týmto nebezpečným situáciám vyhnúť, je nutné, aby sme v týchto špecifických prípadoch vždy pripojili pomocný kontakt (bežne otvorený) patričného snímača /externého spínača kontaktu X25 ovládania vetracej jednotky. Ak sú prepojené dve svorky X25, je odsávací ventilátor vetracej jednotky dočasne odpojený. V tomto špeciálnom prípade môže byť odporúčaná, ako ochrana proti zamrznutiu, inštalácia predohrevu. Preštudujte si prosím kapitoly 5.1.1, 5.5.2 a 5.6.5, aby ste získali viac informácií.

RADA: Uistite sa, že medzi otvorom pre nasávanie čerstvého vzduchu z vonku a komínmi kotlov alebo iných zdrojov znečistenia, je dostatočná vzdialenosť.

ELEKTRICKÉ ÚDAJE O JEDNOTKE

Nalepte štítok s technickými údajmi do tohto manuálu, aby ste mali vždy po ruke potrebné informácie, keď budete prechádzať tento dokument.

1. Logo
2. Vnútorý kód výrobku
3. Názov jednotky
4. Technické vlastnosti
5. Sériové číslo vetracej jednotky
6. Internetové stránky



Tu nalepte štítok PCB a PB získaný pomocou QR kódu

Informácie o vetracej jednotke

3.1. Popis

Vetracia jednotka Begetube BT4.8S je výborným riešením pre obytné vetracie aplikácie a je vybavená krížovým výmenníkom tepla s účinnosťou spätného získavania tepla až 90 %. Jednotka dodá do obydlija nevyhnutný čerstvý vzduch a využije teplo z odvádzaného vzduchu na ohriatie prívodného čerstvého vonkajšieho vzduchu. Táto jednotka zodpovedá norme ErP 2018 a smerniciam pre pasívne domy. Jednotka je vybavená zakomponovaným ovládaním, ktoré môže komunikovať s jednotlivými periférnymi prístrojmi. Vykonávanie kontrol jednotky pomocou systému domácej automatizácie je veľmi jednoduché.

Vetracia jednotka môže byť implementovaná do rôznych inštalácií v súlade s účelom použitia jednotky uvedeným v kap. 3.3 a 10 a môže byť inštalovaná vo vnútri bytu alebo domu. Rozsah teplôt jednotky (vnútorná teplota) je +5 až 40 °C. V miestach s vonkajšími teplotami pohybujúcimi sa často pod nulou sa odporúča používanie predohrevu.

Názov výrobku: BT4.8S

Ovládanie: PCB

Typ: Vylepšený

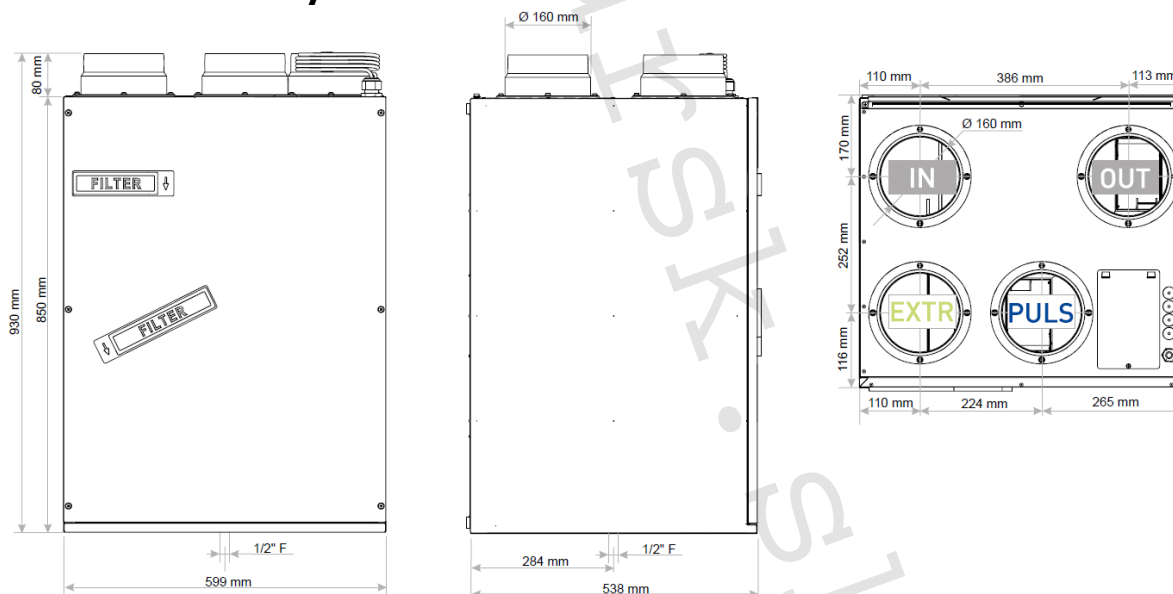
Rekuperácia tepla z odvádzaného teplého vzduchu: ÁNO

Kontrola teploty: ÁNO

Uzáver obtoku: ÁNO, nastaviteľný

⚠ POZOR: Táto jednotka nie je vhodná pre vetranie bazénov, sáun alebo podobných priestorov.

3.2. Rozmery a hmotnosť



Hmotnosť (bez obalu a príslušenstva): 39 kg

3.3. Technické vlastnosti

Účel:	Vetrание obytných priestorov
Trieda energetickej účinnosti (EU 1254/2024)	A
Rekuperácia tepla (podľa EN 13141-7)	+87 [%]
SFP (EN 13142)	0,31 [W/(m ³ /h)]
Referenčný merný výkon (EN13141-7)	0,097 [W/(m ³ /h)]
Referenčný tlakový rozdiel (EN13141-7)	50 [Pa]
Trieda tesnosti (EN13141-7)	A1
Maximálny prietok (EN13141-7)	350 (m ³ /h)
Celková spotreba energie/prúd	0,17/1,55 (kW/A)
Hrúbka izolačných panelov	30 (mm)
Odvádzací filter (trieda, rozmery v mm ŠxHxV) štandard	Hrubý 65 % G4 (475x25x180)
Privádzací filter pre vonkajší vzduch (trieda, rozmery v mm ŠxHxV) štandard	Hrubý 65 % G4 (475x25x180)
Typ ventilátora	EC
Typ lopatiek ventilátora	naklonený dozadu
Ochranná trieda vetracej jednotky	IP 32
Odvádzací ventilátor	
Napätie	230 (V) / 50 (Hz)
Výkon/prúd	0,169/1,35 (kW/A)
Maximálne otáčky	4120 (ot/min)
Ovládacie napätie	0-10 (V)
Stupeň krytia	IP 54
Izolačná trieda	B
Privádzací ventilátor	
Napätie	230 (V) / 50 (Hz)
Výkon/prúd	0,169/1,35 (kW/A)
Maximálne otáčky	4120 (ot/min)
Ovládacie napätie	0-10 (V)
Stupeň krytia	IP 54
Izolačná trieda	B
Motor obtokového potrubia	
Napätie	24 (V)
Výkon/prúd	0,001/0,048 (kW/A)
Ochranná trieda	IP40

Vážené hladiny akustického výkonu

BT 4.8 S ²	LWA celkové, dB(A)	LWA, dB(A)						
		125 Hz	250 Hz	500 Hz	1 kHz	2 kHz	4 kHz	8 kHz
Vstup	77	59	75	71	67	63	55	47
Výstup	64	50	63	58	45	41	28	18
Okolité prostredie	57	37	54	52	47	42	33	29

Merané pri 350 m³/h a 50 Pa

Poznámka: s výhradou zmien a úprav

3.4. Účinnosti a prevádzkové vlastnosti

Výkon podľa NBN EN 308 (vlastnosti PEB)

Prietok (qv21)	[m ³ /h]	380	398	480	502
ηt	[%]	84	83	82	81

Príkion [vlastnosti PEB]

Prietok vzduchu [m ³ /h]	Výkon [W]
502	322

Typ motoru: DC

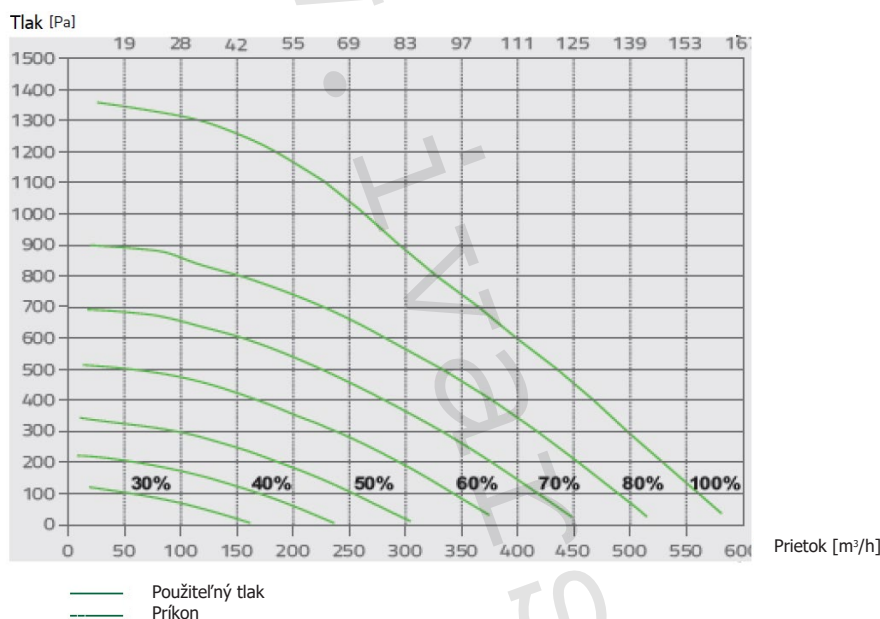
Automatické ovládanie: Nie

Obtokové potrubie na leto: úplné

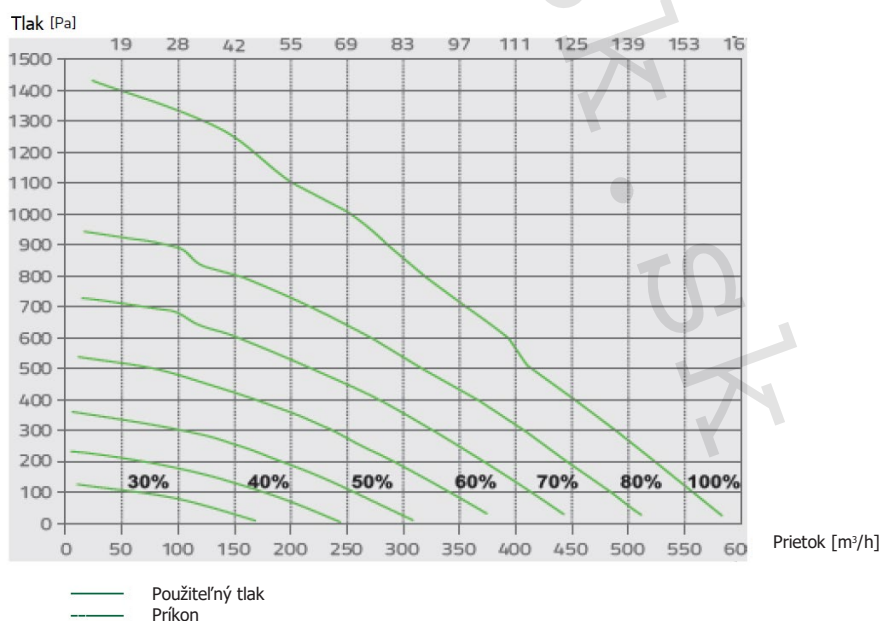
3.5. Prevádzkové grafy

Použitelný tlak pri 480 m³/h s dvomi filtermi G4: 220 Pa

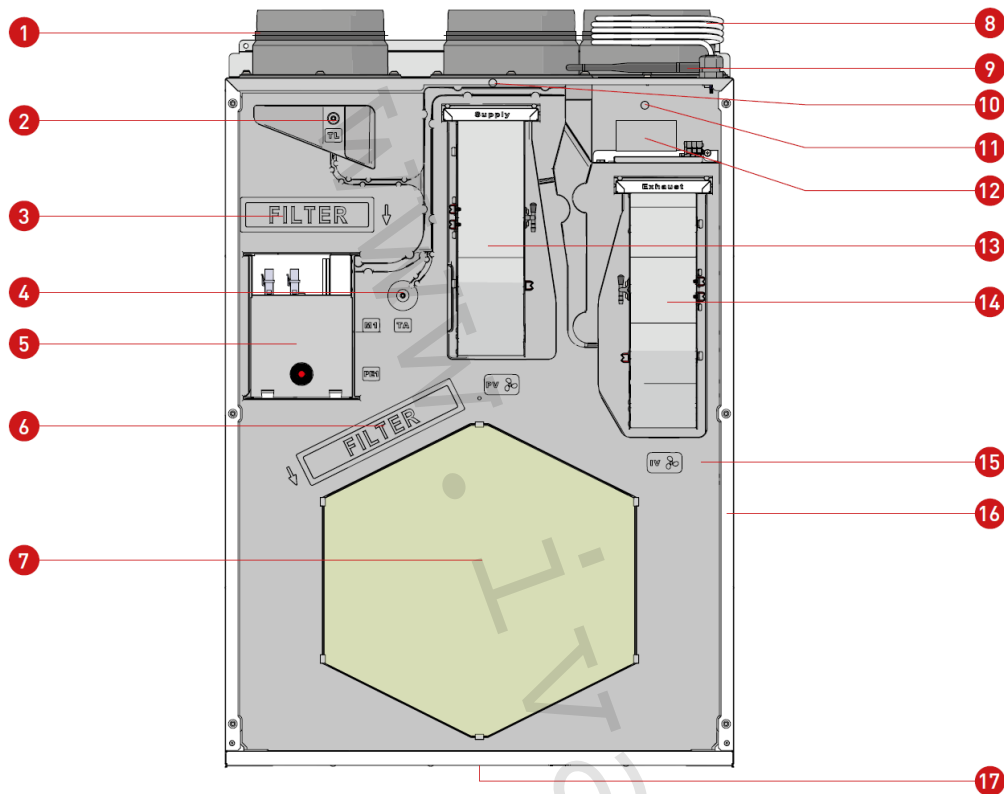
Prívod



Odvod



3.6. Komponenty



- 1 vstupná príruha s tesniacim krúžkom dimenzie 160 mm (4x)
- 2 vonkajší privód vzduchu (v)
- 3 filter pre vonkajší vzduch G4 (M5 voliteľné príslušenstvo)
- 4 teplotný snímač vstupu vonkajšieho vzduchu (IN)
- 5 motor obtokového potrubia (krokový motor)
- 6 filter pre odvádzaný vzduch G4
- 7 výmenník tepla
- 8 prívodný kábel so zástrčkou 3x2,5 mm² / 1,5 m
- 9 anténa nevyhnutná pre komunikáciu RF s jednotkou (868 MHz)
- 10 teplotný snímač pre privádzaný vzduch (PULS)
- 11 teplotný snímač výstupu odpadového vzduchu (OUT)
- 12 ovládací panel vetracej jednotky
- 13 privádzací ventilátor
- 14 odvádzací ventilátor
- 15 vnútorná výplň jednotky z PPE
- 16 kovová skriňa
- 17 pripojení pre odvod kondenzátu štandard 1/2" F

IN	nasávanie vonkajšieho vzduchu	PULS	privádzaný vetrací vzduch
OUT	odvod odpadového vzduchu	EXTR	odvádzaný vzduch

3.7. Dodávané príslušenstvo

Štandardný balíček obsahuje:



pripojovacia vsuvka 1/2" EK pre pripojenie odvodu kondenzátu

3.8. Voliteľné príslušenstvo



Diaľkové ovládanie RF
IVA018.491.001



Snímač CO₂
IVA018.492.001



Snímač vlhkosti
IVA018.492.002



Výmenný filter G4/M5
IVA010.912.400 / IVA010.912.401



Montážna upevňovacia súprava
IVA018.490.003



Lišta pre nástennú inštaláciu
IVA018.490.200

Príprava inštalácie

4.1. Príjem tovaru

Každá vetracia jednotka je pred odoslaním dôkladne skontrolovaná. Po prijatí tovaru je dôležité skontrolovať, či dodaný materiál je ten, ktorý bol objednaný, či je dodávka kompletná a nie je poškodená.

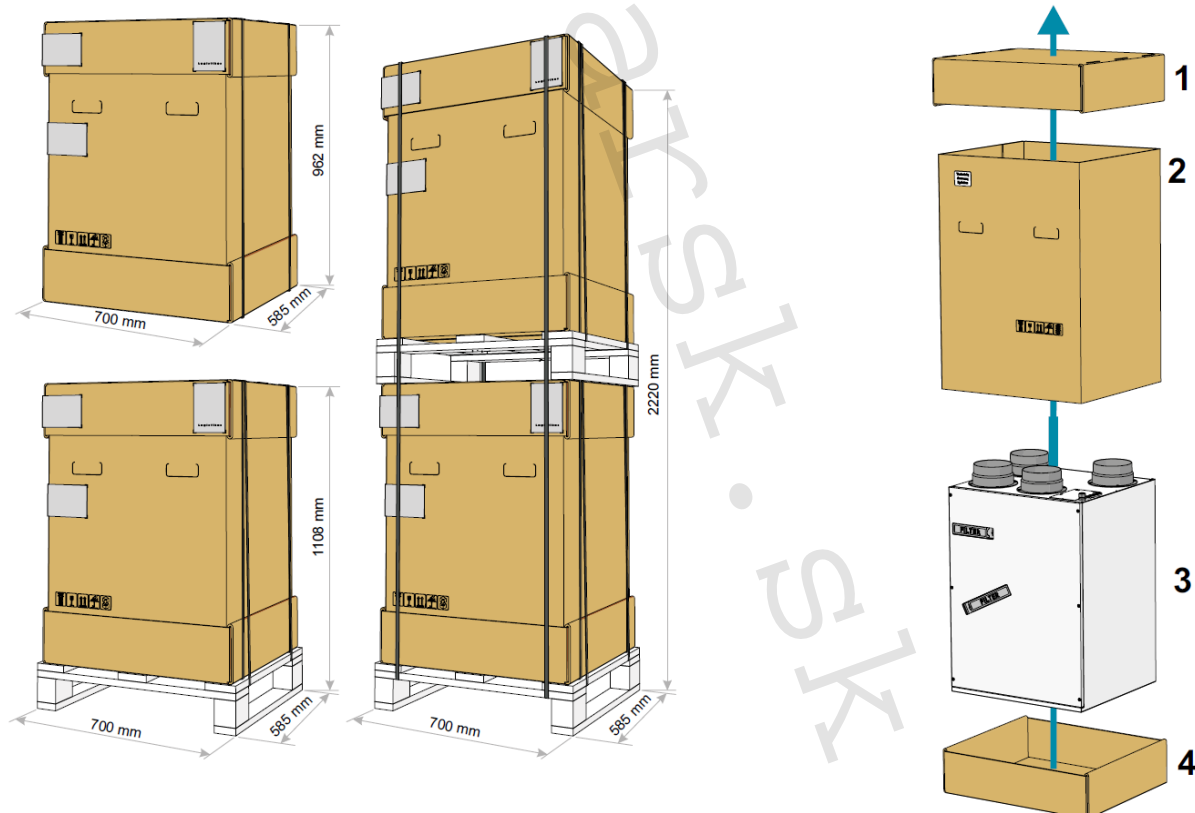
Pokiaľ zaznamenáte nejaké škody, musíte ihneď kontaktovať dodávateľa/dopravcu. V prípade chybného dodania materiálu musíte ihneď kontaktovať dodávateľa.

4.2. Doprava, skladovanie a rozbalenie

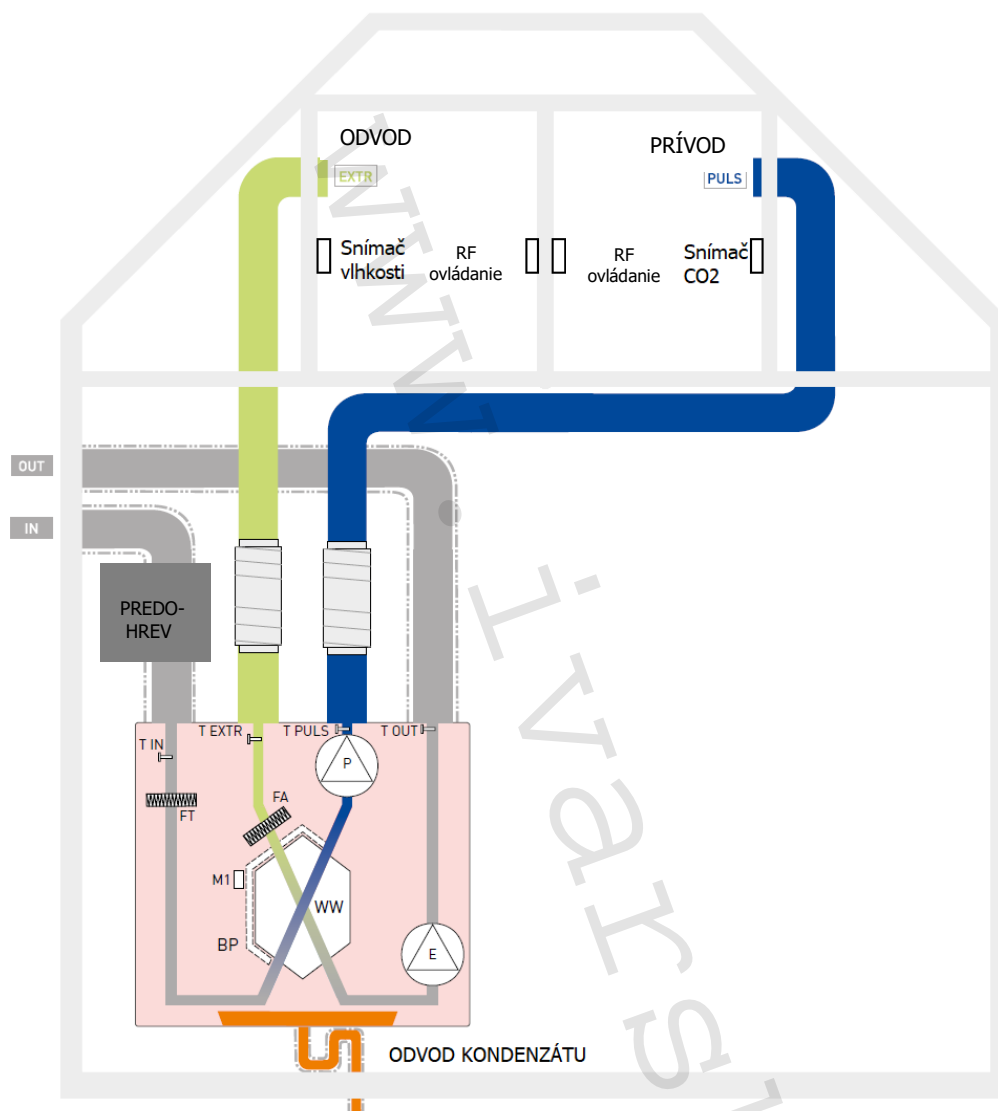
Všetky vetracie jednotky sú starostlivo zabalené, aby boli dostatočne chránené pri preprave medzi výrobcou a konečným zákazníkom. Akonáhle je jednotka vybalená, je potrebné sa presvedčiť, či nedošlo k jej poškodeniu. Poškodené vetracie jednotky nesmú byť nainštalované. Obal slúži výhradne na ochranu jednotky. Na nakladanie, vykladanie a skladovanie jednotky sa musíte vždy vybaviť vhodnými zdvíhacími prostriedkami, aby pri manipulácii nedošlo k žiadnym škodám alebo fyzickým zraneniam. Nesnažte sa jednotku premiestniť tak, že ju budete ťahať za napájací kábel a vyhnite sa príliš silným nárazom do jednotky.

Jednotky musia byť skladované v čistých priestoroch s teplotou v rozmedzí od 5 do 30 °C s maximálnou relatívnou vlhkosťou 70 %.

Jednotka môže byť premiestňovaná výhradne pomocou vhodných zdvíhacích zariadení.



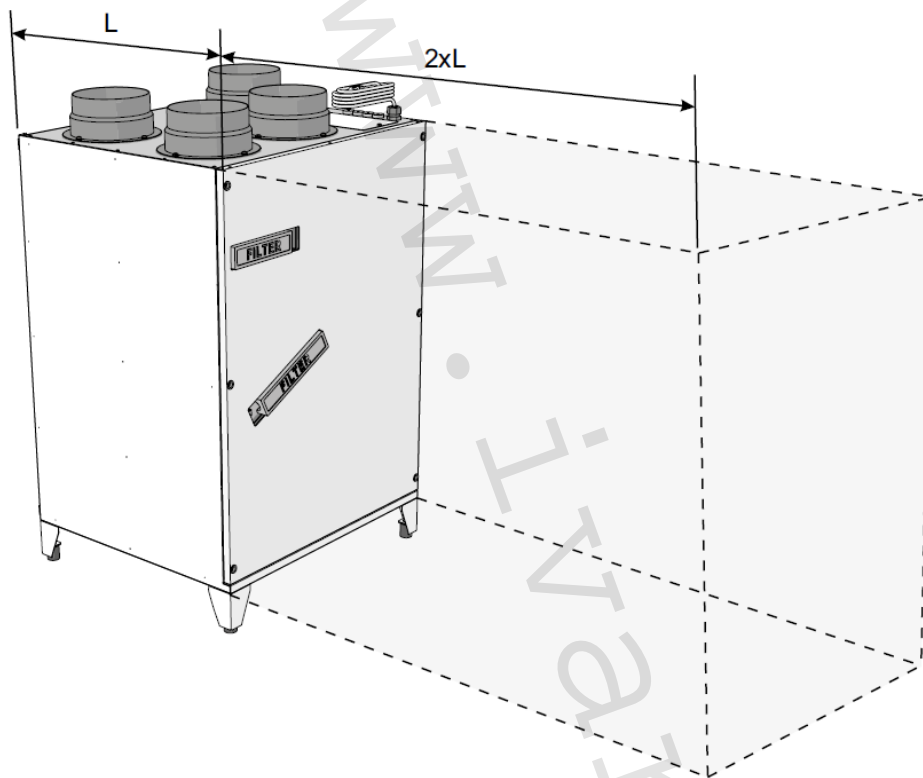
4.3. Príklad inštalácie BT4.8S



- IN = vstup vonkajšieho čerstvého vzduchu
- PULS = privádzaný vetrací vzduch do miestnosti
- OUT = výstup odpadového vzduchu von z budovy
- EXTR = odvádzaný vzduch z miestnosti
- E = ventilátor odvádzaného vzduchu
- P = ventilátor privádzaného vzduchu
- WW = výmenník tepla
- FT = filter - vonkajší vzduch (štandard G4 / možnosť M5)
- FA = filter – odvádzaný vzduch (štandard G4)
- T IN = snímač teploty na vstupe vonkajšieho vzduchu
- T OUT = snímač teploty výstupu odpadového vzduchu
- T PULS = snímač teploty privádzaného vzduchu
- T EXTR = teplota odvádzaného vzduchu
- COND = odvod kondenzátu
- M1 = motor obtokového potrubia
- BP = obtokové potrubie

4.4. Minimálny priestor okolo vetracej jednotky

Dodržiňte prosím minimálny voľný priestor - vzdialenosť 15 cm okolo vetracej jednotky a asi 1 m pred vetracou jednotkou. Tento voľný priestor je absolútne nevyhnutný na jednoduché vykonanie úkonu výmeny filtrov a na umožnenie vykonávania údržby.



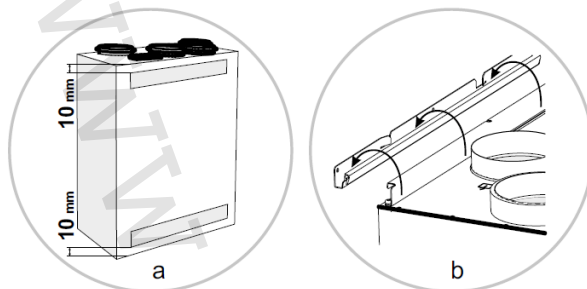
Inštalácia

- Inštaláciu môžu vykonávať iba kvalifikovaní pracovníci.
- Pri pripájaní potrubia k vetracej jednotke je nutné dbať na správnosť pripojenia. Z tohto dôvodu je potrebné si pozorne prečítať informácie uvedené na príslušných štítkoch jednotiek.
- Odporúčame Vám chrániť ústie vetracej jednotky proti prachu a nečistotám, pokiaľ záverečné stavebné práce a inštalácia potrubného rozvodu nie je úplne dokončená a pripojená.
- Odporúčame NEMONTOVAŤ potrubné kolená a súčiastky v tvare T priamo na príruby vstupu jednotky, ale vždy začať rovnými rúrkami minimálne v 0,5 m, ideálne 1m, kvôli možnosti dodatočnej inštalácie tlmiča hluku.
- Jednotku musíte zavesiť pomocou nástenného držiaka (voliteľné) alebo použiť montážny podstavec (voliteľné).
- Musíte počítať s dostatočným voľným priestorom na výmenu filtrov a na demontáž predného panelu pri údržbe.
- Namontujte prosím vetraciu jednotku v minimálnej vzdialenosti 40 cm od príľahlej miestnosti, aby ste zabránili škodlivému vplyvu hluku pri prevádzke jednotky.
- Vetracie potrubie sa musí dať jednoducho odpojiť od vetracej jednotky, aby bolo možné úplne bez problémov vykonať údržbu.

5.1. Možnosti montáže

5.1.1. NÁSTENNÁ MONTÁŽ

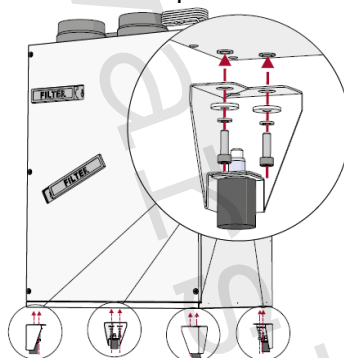
- Lišta pre montáž k stene je voliteľne k dispozícii a musí byť objednaná samostatne.
- Vezmite dve dodané lepiace pásky a prilepte ich k zadnej stene vetracej jednotky podľa obrázku nižšie (obr. a).



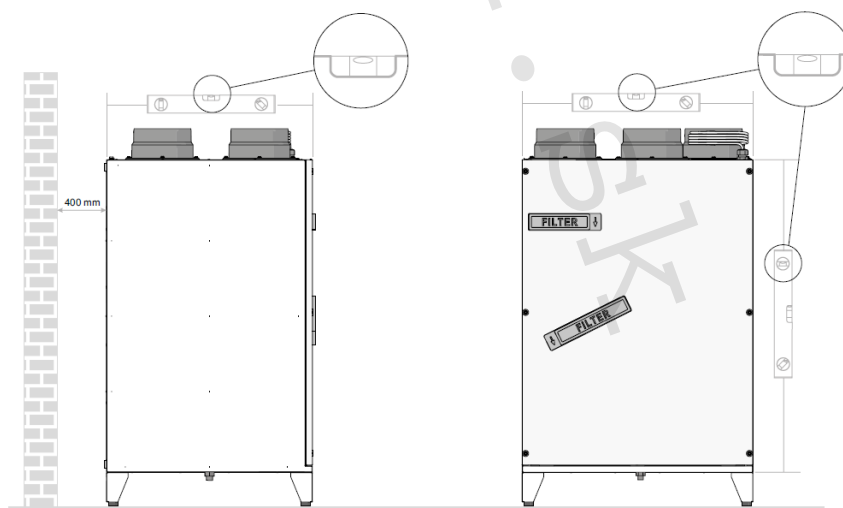
- Pripevnite nástennú lištu vodorovne (horizontálne) k dostatočne pevnej (nosnej) stene. Za určitých okolností môže byť nevyhnutné vykonať chemické ukotvenie, aby bola dosiahnutá požadovaná nosnosť.
- Zaveste vetraciu jednotku na lištu pre montáž k stene (obr. b).

5.1.2. MONTÁŽ NA PODLAHU

- Montážna upevňovacia súprava je voliteľne k dispozícii a musí byť objednaná samostatne.



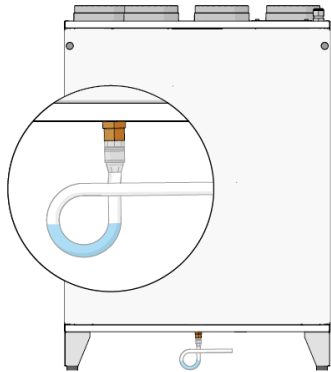
- Skontrolujte, že je vetracia jednotka nainštalovaná perfektne vodorovne.



5.2. Odvod kondenzátu

Odvod kondenzátu musí byť vykonaný pomocou ohybnej hadice, ktorá je, pokiaľ možno, priehľadná. Odvod kondenzátu musí byť vždy naplnený vodou a musí byť umožnené vykonanie výškového rozdielu min. 15 cm na vytvorenie sifónu, aby nedošlo k vyschnutiu (vodný uzáver).

Potom, čo bola nainštalovaná vetracia jednotka, musíte **POVINNE** pripojiť odvod kondenzátu. Súčasťou dodávky jednotky je pripojovacia vsuvka potrebná na pripojenie odvodu na univerzálne pripojenie 3/4" EK. Odvod kondenzátu musí byť pripojený na odtokový kanál so sklonom 2°. Navyše musí byť odvod kondenzátu naplnený vodou ešte predtým, než bude vetracie zariadenie uvedené do prevádzky.

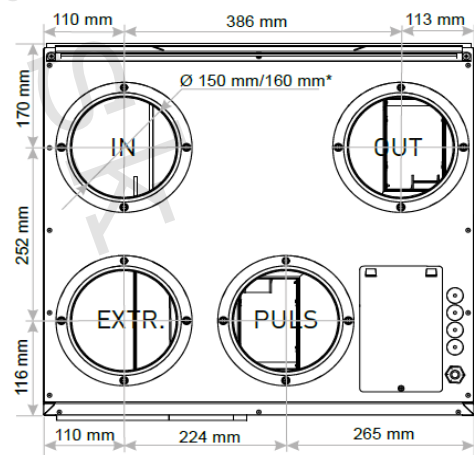


RADA: aby nedošlo k odparovaniu vody v odvádzacom potrubí, je potrebné pridať do vody pár kvapiek glycerínu alebo olivového oleja. Pokiaľ odvod kondenzátu nie je dobre pripojený, nebude možné odvieť kondenzovanú vodu a kondenzát by sa mohol dostať do vzduchového potrubia a poškodiť alebo narušiť elektrické komponenty.

Musíte neustále kontrolovať odvod vody a chrániť ho pred mrazom. Slučka, ktorá je vytvorená rúrkou odvodu kondenzátu (sifón) musí byť situovaná pod spodnou úrovňou vetracej jednotky.

5.3. Pripojenie vzduchového potrubia

- Jednotka je vybavená plastovými otvormi s priemerom 160 mm s tesniacim krúžkom.
- Vetracie potrubie musí byť tiež pripojené k jednotke.
- Kontrolné otvory vedenia potrubia musia byť inštalované minimálne vo vzdialenosti 50 cm od jednotky, aby bolo zaručené, že sa nemožno ručne ventilátorov dotknúť cez kontrolné otvory.
- Potrubie musí mať vždy rovnaký alebo väčší priemer, ako sú pripojenia k jednotke (DN160). S použitím väčších prierezov potrubia bude redukovaná rýchlosť vzduchu. Táto skutočnosť má pozitívny vplyv na pokles celkovej tlakovej straty potrubného rozvodu a hladinu hluku systému.
- Použitie tlmivcov na vstupe a výstupe vedenia potrubia má pozitívny vplyv na hladinu hluku emitovaného zariadením. Zaistite si dostatočný priestor, ktorý budete prípadne potrebovať na montáž týchto uvedených tlmivcov (viď 7.1).
- Venujte patričnú pozornosť tesnosti potrubného rozvodu. Takto získate efektívnejší vetrací systém.
- Vetracia jednotka musí byť vždy inštalovaná v priestore chránenom proti nízkym teplotám pod nulu
- (= vnútri ochranného tepelného plášťa budovy)
- Pripojenie na vonkajšie prostredie musí byť vždy vykonané pomocou izolovaného potrubia, aby nedochádzalo k stratám tepla ak vytváraniu kondenzácie.
- Optimálna vzdialenosť medzi pripojením (vonkajším) IN a OUT jednotky je 3 m. Uistite sa, že medzi otvorom na nasávanie čerstvého vzduchu zvonku a komínmi kotlov alebo iných zdrojov znečistenia je dostatočná vzdialenosť, aby nedošlo k nasávaniu spalín alebo dymu.
- Upevnite vetracie potrubie v riadnej vzdialenosti, aby sa vibrácie vytvorené vetracou jednotkou neprenášali cez vedenie potrubia.
- Skontrolujte, či je pripojenie potrubia v súlade so symbolmi uvedenými na jednotke (IN / OUT / PULS / EXTR.).



5.4. Konfigurácia jednotlivých vetracích módov

Po vykonaní montáže jednotky, môžete konfigurovať prietok vetrania pre jednotlivé vetracie módy. Pri najjednoduchšom spôsobe nastavenia je dostačujúce iba presnejšie konfigurovať maximálny mód (HIGH).

Je potrebné postupovať nasledovne:

- Skontrolujte najprv, či jednotka nie je pod napätím. Ak je to nutné, odpojte zariadenie od elektrického napájania.
- Vezmite si krížový skrutkovač a odskrutkujte predný panel ovládača umiestnený v hornej časti zariadenia.
- Na elektronickom riadiacom paneli (pozri schému na ďalšej stránke) nájdete 2 rady DIP prepínačov. Pri konfigurácii týchto prepínačov môžete nastaviť parametre prietoku vetrania pre každý vetrací mód.
- Ľavá rada s 8 prepínačmi umožňuje vykonať konfiguráciu odvádzaného prietoku. Pravý rad s 8 prepínačmi umožňuje vykonať konfiguráciu privádzaného prietoku.
- Nižšie nájdete polohu prepínačov a ich zodpovedajúci percentuálny podiel PWM.
- Po dokončení konfigurácie prietoku vzduchu môžete znova namontovať predný panel.

RADA: Odporúčame vždy zvoliť 30% pre nízky mód vetrania LOW ako východiskovú hodnotu a 50% pre stredný vetrací mód MEDIUM.

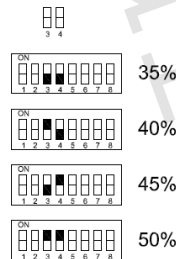
Vetrací mód: LOW

- rozsah nastavenia: od min. do +/- 200 m³/h
- odchýlka: +/- 30 m³/h
- maximálny príkon 42 W



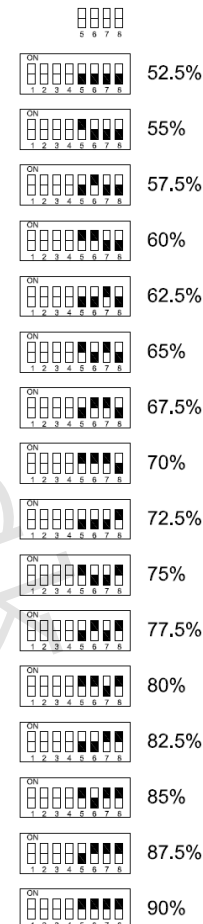
Vetrací mód: MEDIUM

- Rozsah nastavenia: od +/-200 do +/-320 m³/h
- odchýlka: +/- 30 m³/h
- maximálny príkon 97 W



Vetrací mód: HIGH

- Rozsah nastavenia: od +/-320 do +/-500 m³/h
- odchýlka: +/- 10 m³/h
- maximálny príkon 322 W



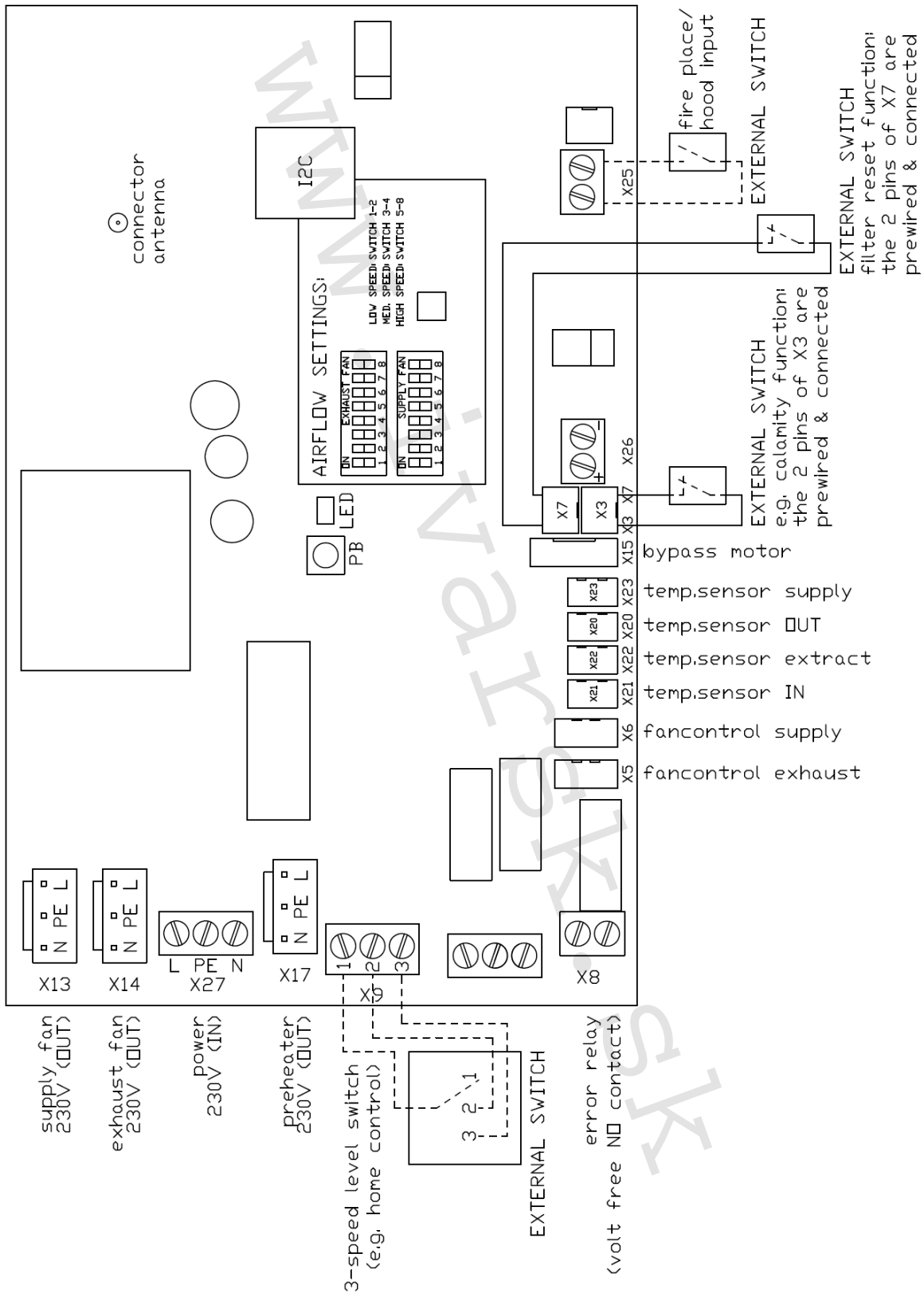
LEGENDA:

- ☐ Prepínač smerom nahor
- ☑ Prepínač smerom nadol

DÔLEŽITÉ: Všeobecne nie je tlaková strata prírodného a odvodného potrubia rovnaká. Táto skutočnosť môže podnietiť odlišnú konfiguráciu DIP prepínačov, aby bol vetrací systém vyvážený.

5.5. Elektrická schéma

5.5.1. Schematické znázornenie



5.5.2. Popis jednotlivých kontaktov a komponentov riadiaceho panelu

- X13 napájanie privádzacieho ventilátora
- X14 napájanie odvádzacieho ventilátora
- X27 hlavné napájanie vetracej jednotky
- X17 napájanie predohrevu (pokiaľ je inštalovaný), (prierez vodiča 2,5 mm²)
- X9 manuálne tlačidlo prepínania 3 vetracích módov; môže byť rovnako používaný pre ovládanie jednotky systémom domácej automatizácie (prierez vodiča 1,5 mm²)
- X8 chybové relé. Pokiaľ je na riadiacom paneli registrovaná porucha, tento kontakt bude uzatvorený do okamihu, ako bude o tejto chybe informovaný užívateľ pomocou systému domácej automatizácie.
(maximálne zaťaženie: 230 Vac/1 A), (prierez vodiča 1,5 mm²)

- X5 ovládanie odvádzacieho ventilátora
- X6 ovládanie privádzacieho ventilátora
- X21 teplotný snímač IN (= vonkajší vzduch)
- X22 teplotný snímač EXTR (= odvádzaný vzduch)
- X20 teplotný snímač OUT (= odpadový vzduch)
- X23 teplotný snímač PULS (= privádzaný vzduch)

- X15 ovládanie motora obtokového potrubia 24 V (bypass)

- X3 Externý spínač havarijná funkcia (vid' 8.5), (prierez vodiča 0,13 mm²)
- X7 Externý spínač funkcia resetu filtra (vid' 5.6.5 a 9.1), (prierez vodiča 0,13 mm²)

- X25 funkcia otvorený krb (vid' 5.6.5), (prierez vodiča 1,5 mm²) konektor antény: konektor antény 868 MHz
- PB Tlačidlo Push = čierne tlačidlo (vid' 6.3, 6.4 a 6.5)
- LED Trojfarebné LED označujúce stav jednotky (vid' 8.1)



5.6. Možnosti ovládania

5.6.1. Manuálne tlačidlo prepínania módu

Najbežnejšia metóda pre ovládanie vašej vetracej jednotky je používanie tlačidla prepínania módu. Z tohto dôvodu musíte pripojiť manuálne tlačidlo na 3 svorky konektoru X9 riadiaceho panelu vetracej jednotky.

V praxi to znamená, že musíte vykonať nasledujúce pripojenie:

Svorky z riadiaceho panelu X9 (viď 5.5.1)	Tlačidlo prepínania módu typ: SMT-1-30-3B	Tlačidlo prepínania módu typ: WAO 1329/13S 17U
X9 svorka 1	pripojenie L1	pripojovacia svorka P
X9 svorka 2	pripojenie U2	pripojovacia svorka P
X9 svorka 3	pripojenie U3	pripojovacia svorka T2

5.6.2. Bezdrôtové ovládanie RF

Vetracia jednotka môže byť jednoducho ovládaná pomocou bezdrôtového ovládania RF. Toto tlačidlo je vybavené 4 vetracími módmí a centrálnou LED signalizáciou stavu.

Pre pripojenie diaľkového ovládania RF musí byť vetracia jednotka uvedená do stavu pripravené k pripojeniu. Tento stav sa docieľi prerušením ele. napájania a opätovným pripojením napájania jednotky. Doba trvania tohto stavu je 5 minút, potom sa jednotka automaticky vráti do normálneho stavu. Viď kapitolu 6.3 pre pripojenie ovládanie RF. Pokiaľ máte k dispozícii len bezdrôtové ovládanie RF (bez inštalovaného snímača CO₂, alebo vlhkosti), bude mať stlačenie tlačidla Auto rovnaký efekt ako stlačenie tlačidla LOW. (= neprítomný mód)



Jednotka môže byť uvedená do módu Auto len v prípade, že je inštalovaný snímač CO₂ alebo snímač vlhkosti. Keď je tento mód aktivovaný, jednotka funguje úplne automaticky na základe parametrov nameraných v odvádzanom vetranom vzduchu a porovnáva ich s uloženými hodnotami stanovenými výrobcou (viď 5.6.4).

Jednotlivé vetracie módy sú:

- Mód Neprítomný: mód vetranie LOW
- Mód Dom: mód vetranie MEDIUM
- Mód Dočasný: mód vetranie HIGH (časový sled 30, 60 alebo 90 min.)
- Mód Auto: automatický mód vetranie v závislosti na koncentrácii CO₂ a % relatívnej vlhkosti (minimálne 1 pripojený snímač)

Po každej manipulácii sa krátko rozsvieti LED stavu na vypínači. Takto sa 1 x krátko na zeleno rozsvieti LED stavu v prípade zmeny módu vetrania.

Kódy chybových oznámení LED stavu na vypínači sú podrobne uvedené v kapitole „Poruchy a chybové správy“.

Ovládanie RF je aplikované v súlade s nasledujúcimi smernicami EU:

- Smernica EMC: 2004/108/EC
- Smernica pre nízke napätie: 2006/95/EC
- Smernica RTTE: 1999/5/EC
- Smernica RoHS : 2002/95/EC
- Smernica WEEE: 2002/96/EC

Vypínač RF je v súlade so smernicou CE a nemôže byť používaný mimo EÚ. Vypínač RF musí byť v prípade likvidácie uložený na skládke recyklovateľného odpadu. Vypínač RF nie je možné vkladať do kovovej skrinky a ani ho nie je možné natierať.

5.6.3. Snímač vlhkosti (RH alebo %RV)

Okrem štandardného bezdrôtového ovládania RF môže vetrací systém byť taktiež ovládaný automaticky na základe množstva vlhkosti prítomnej vo vzduchu snímanej snímačom vlhkosti. V tomto prípade hovoríme o vetraní riadenom podľa relatívnej vlhkosti.

Okrem funkcie Auto môže byť snímač rovnako použitý ako jednoduchý bezdrôtový prepínač módov a vy môžete takto disponovať 4 rôznymi prevádzkovými módmí vašej vetracej jednotky.

Jednotlivé vetracie módy sú:

- Múd Neprítomný: mód vetranie LOW
- Múd Dom: mód vetranie MEDIUM
- Múd Dočasný: mód vetranie HIGH (časový sled 30 min.)
- Múd Auto: automatický mód vetranie na základe aktuálnej vlhkosti vzduchu

K pohybu medzi jednotlivými vetracími módmí musíte stlačiť kapacitné tlačidlo nachádzajúce sa na snímači vpravo dole.

Toto kapacitné tlačidlo je uvedené do funkcie dotyk, keď sa tlačidlo dotknete prstom a pohybujete ním. Najskôr sa rozsvieti LED aktuálneho vetracieho módu. Po ďalšom dotyku kapacitného tlačidla (za dve sekundy) sa rozsvieti LED vedľajšieho vetracieho módu, atď. LED sa bude meniť do tej doby, než bude dosiahnutý zvolený vetrací mód.

Potom, čo došlo k zmene vetracieho módu, bude možné sa vždy vrátiť k stavu snímača. Takto sa rozsvieti LED stavu nachádzajúci sa vľavo hore, presne pod textom „RH“. Pokiaľ je LED stavu zelené, je všetko v poriadku. Pokiaľ LED stav blikne jeden alebo niekoľkokrát na červeno, je aktívne chybové hlásenie. Pre viac informácií vid' kapitolu 8 „Poruchy a chybové hlásenia“.

Pre pripojenie snímača vlhkosti musí byť vetracia jednotka uvedená do stavu pripraveného k pripojeniu. Tento stav sa docieli prerušením ele. napájania a opätovným pripojením napájania jednotky. Doba trvania tohto stavu je 5 minút, potom sa jednotka automaticky vráti do normálneho stavu. Vid' kapitolu 6 „Spustenie vetracej jednotky“.

V stave Auto, je prietok vzduchu vetrania automaticky regulovaný medzi módmí LOW a MEDIUM + 10 %. Tento percentuálny podiel sa môže líšiť a závisí na výrobnjej konfigurácii.

Snímač vlhkosti je v súlade s nasledujúcimi smernicami EU:

- Smernica EMC: 2004/108/EC
- Smernica pre nízke napätie: 2006/95/EC
- Smernica RTTE: 1999/5/EC
- Smernica RoHS: 2002/95/EC
- Smernica WEEE: 2002/96/EC

Snímač vlhkosti je v súlade s normou CE a nie je možné ho používať v krajinách mimo EÚ. Snímač vlhkosti musí byť v prípade likvidácie uložený na skládke recyklovateľného odpadu. Snímač vlhkosti nie je možné vkladať do kovovej skrinky a ani ho nie je možné natierať.



5.6.4. Snímač CO₂

Vetrací systém môže byť rovnako ovládaný na základe koncentrácie CO₂ nachádzajúceho sa v odvádzanom vzduchu. Pri pobyte ľudí v obytných priestoroch môže dochádzať k zvyšovaniu koncentrácie CO₂, pokiaľ tieto miestnosti nie sú dostatočne vetrané.

Snímač CO₂ musí byť pripojený do siete (230 V/50 Hz). Komunikácia s vetracou jednotkou je realizovaná rovnako ako bezdrôtová a vykonáva sa rovnakým spôsobom, ako je popísané vyššie (viď kapitoly 5.6.2 a 5.6.3).

POZOR: Počas montáže / inštalácie snímača CO₂ prerušte jeho el. napájanie (vypnite istič). Viď tiež 6.5.

Po pripínavení snímača k stene, môžete znova obnoviť napájanie.



Po spustení a pripojení k jednotke, bude snímač automaticky ovládať vetraciu jednotku (pokiaľ bola v polohe jedného z dvoch stavov Auto Eco alebo Comfort) na základe koncentrácie oxidu uhličitého CO₂ prítomného v odvádzanom vetracom vzduchu. Okrem tejto funkcie, môže byť snímač taktiež používaný ako bežný bezdrôtový prepínač. Zapojením tohto snímača do vašej vetracej jednotky môžete vetraciu jednotku uviesť do 5 vetracích módov.

Jednotlivé vetracie módy sú:

- Mód Neprítomný: mód vetrania LOW
- Mód Dom: mód vetrania MEDIUM
- Mód Dočasný: mód vetrania HIGH (časový sled 30 min.)
- Mód ECO auto: automatický vetrací mód na základe koncentrácie CO₂ vo vzduchu
- Mód COMFORT auto: automatický vetrací mód na základe koncentrácie CO₂ vo vzduchu

POZNÁMKA: rozdiel medzi dvomi módmi AUTO je vysvetlený nižšie

Nastavené hodnoty CO₂

Snímač meria nepretržite koncentráciu oxidu uhličitého v odvádzanom vzduchu a porovnáva ho s pevnými hodnotami alebo nastavenými hodnotami konfigurovanými pri výrobe (výrobná konfigurácia). Jednotka sa pokúša znížiť a/alebo zachovávať koncentráciu CO₂ vo vzduchu pod konfigurovaným limitom zmenou prietoku vetrania. Pokiaľ je snímač v automatickom móde COMFORT Auto, sú brané v úvahu spodné hodnoty koncentrácií CO₂ a sú znázornené špecifickou farbou LED stavu:

- stála zelená => koncentrácia CO₂ je nižšia ako 800 ppm
- stála žltá/oranžová => koncentrácia CO₂ je medzi 800 a 1 900 ppm
- stála červená => koncentrácia CO₂ je vyššia ako 1 900 ppm

POZOR: LED sa rozsvieti, len pokiaľ bolo stlačené kapacitné tlačidlo.

V stave ECO auto sú posunuté všetky vyššie uvedené limitné hodnoty smerom nahor o 250 ppm.

Z toho teda vyplynie menej intenzívne vetranie.

Chybové kódy uvádzané blikajúcim červeným svetlom LED sú vysvetlené v kapitole „Poruchy a chybové hlásenia“.

V jednom zo stavov Auto je teda automatické vetranie nastavené medzi LOW a MEDIUM + 10 %. Tento percentuálny podiel sa môže líšiť a závisí na výrobných konfiguráciách.

Snímač oxidu uhličitého CO₂ je v súlade s nasledujúcimi smernicami EÚ:

- Smernica EMC: 2004/108/EC
- Smernica pre nízke napätie: 2006/95/EC
- Smernica RTTE: 1999/5/EC
- Smernica RoHS : 2002/95/EC
- Smernica WEEE: 2002/96/EC

Snímač CO₂ je v súlade s CE takže nie je možné ho používať mimo EÚ. Snímač CO₂ musí byť v prípade likvidácie uložený na skládke recyklovateľného odpadu.

Snímač CO₂ nie je možné vkladať do kovovej skrinky a ani ho nie je možné natierať.

5.6.5. Domáca automatizácia

Okrem jednotlivých vyššie uvedených bezdrôtových ovládaní môžete taktiež vetraciu jednotku pripojiť k systému domácej automatizácie. Je možné kombinovať domácu automatizáciu a rôzne bezdrôtové ovládania a/alebo snímače.

Pred položením káblov medzi vetracou jednotkou a systémom prítomnej domácej automatizácie musíte odpojiť vetraciu jednotku od ele. napájania. Potom odstráňte predný panel jednotky, aby ste mali voľný prístup k elektronike – riadiacemu panelu vetracej jednotky.

Ak ústredná LED na riadiacom paneli zostáva zhasnutá, môžete si byť istí, že jednotka už nie je napájaná.

To však nebráni skutočnosti, že niektoré komponenty z elektronického riadiaceho panelu, môžu mať stále potenciálne nebezpečné napätie.

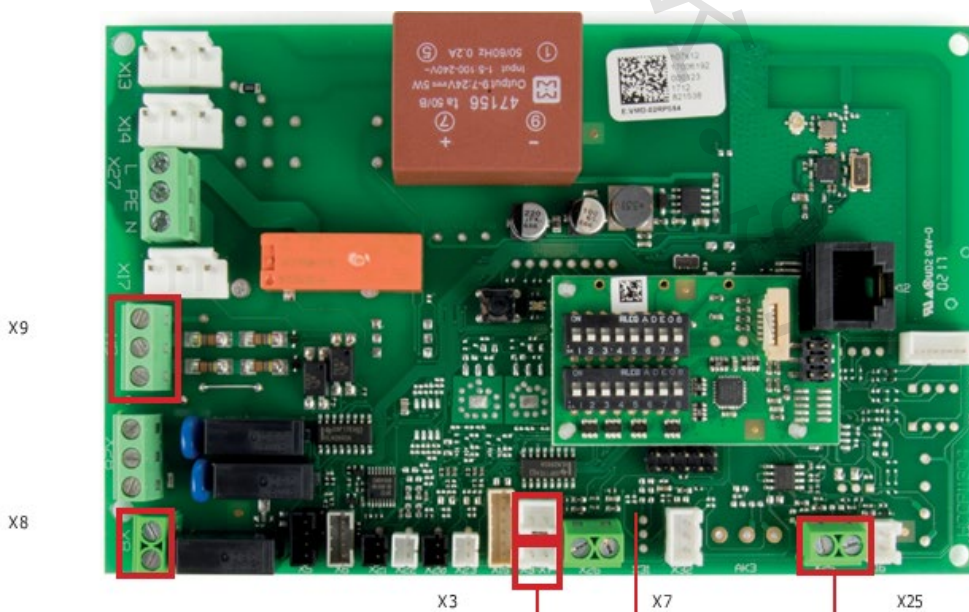
Nižšie uvedieme jednotlivé svorky, ktoré môžu byť spojené s vaším systémom domácej automatizácie: **konektor X9** - Pomocou týchto 3 svoriek môžete uviesť vetraciu jednotku do 3 vetracích módoch nastavených na DIP prepínačoch (low, medium, high). Pripojenie musí zostať aktívne minimálne 2 sekundy. Jedine potom bude nový vetrací mód aktivovaný (viď 5.5 elektrická schéma).

konektor X8 - Pokiaľ si prajete byť informovaní cez Váš systém domácej automatizácie o výskyte chybových správ vetracej jednotky, musíte použiť konektor X8. Jedná sa o bežný beznapätový otvorený kontakt (NO) (viď 5.5 elektrická schéma) s maximálnym zaťažením 230 Vac/1 A.

konektor X7 - Externý spínač funkcie resetu filtra. Akonáhle je tento externý spínač rozpojený (prerušený kontakt), doba životnosti filtra bude resetovaná a ventilátory budú odpojené. Potom bude jednotka znovu spustená so životnosťou filtra 180 dní.

konektor X3 - Externý spínač havarijnej funkcie je možné použiť ako kontakt v prípade nehody. Ak je tento externý spínač rozpojený (prerušený kontakt), ventilátory budú odpojené. Po nehode je potrebné vždy skontrolovať jednotku, aby boli vylúčené prípadné nedostatky a vymenené filtre pred opätovným uvedením vetracej jednotky do prevádzky. Konzultujte taktiež kapitolu 8.5.

konektor X25 - Pokiaľ sa v domácnosti vyskytuje otvorený krb, alebo iný atmosférický zdroj tepla (kachle, kotol), je nutné zaistiť doplnkové bezpečnostné opatrenia zabráňujúce nesprávnemu spaľovaniu, vývinu CO a prípadne vdychovaniu dymových plynov v prípade eventuálneho podtlaku v obydli. Odvážací ventilátor bude automaticky odpojený po pripojení svoriek konektoru X25. Bude znovu pripojený, akonáhle pripojenie medzi dvomi svorkami z X25 bude opäť prerušené.



6) Spustenie vetracej jednotky

6.1. Všeobecné údaje

Vetracia jednotka sa pokiaľ možno uvádza do prevádzky výhradne pri teplotách v obydli 15-30 °C, kde sa nevyskytuje prach. Toto sa obyčajne vykonáva, ak sa obyvatelia bytu alebo domu rozhodnú a zaobstarajú si túto jednotku do svojho domu alebo bytu.

POZNÁMKA: Uvedenie vetracieho zariadenia do prevádzky za účelom urýchlenia procesu schnutia domu vo fáze hrubej stavby nie je dovolené.

Pred pripojením vetracieho zariadenia k ele. napájaniu, Vám odporúčame, aby ste skontrolovali 10 kontrolných bodov uvedených nižšie.

- Skontrolujte, či sú všetky vetracie potrubia pripojené k správne ústi pomocou prítomných štítkov.
- Vedenie potrubia je kompletne dokončené a pripravené na použitie.
- Všetky ústia vetrania boli urezané na mieru a sú kompletne priechodné .
- Všetky vetracie potrubia boli pripevnené v správnej a pravidelnej vzdialenosti a/alebo dostatočne upevnené pomocou perforovaného montážneho pásu.
- DIP prepínače elektronického riadiaceho panelu boli správne konfigurované na vetracie polohy LOW, MEDIUM a HIGH, pre privádzaný a odvádzaný prietok.
- Odvod kondenzátu je pripojený v súlade s montážnou polohou jednotky.
- Odvod kondenzátu je tesný, zaplnený vodou (+ niekoľkými kvapkami glycerínu alebo olivového oleja, aby sa zabránilo odparovaniu) a je napojený na odpad.
- Elektrické pripojenia medzi vetracou jednotkou a systémom domácej automatizácie alebo tlačidlom prepínania módu boli skontrolované a sú v poriadku (pokiaľ sú v aplikácii).
- Bezdrôtové ovládanie RF je vybalené a je pripravené k zapojeniu k vetracej jednotke (pokiaľ je v dodávke).
- Jednotka je prístupná, aby bolo možné vykonávať bežné výmeny filtra a jednoduchú údržbu.

Po vykonaní tejto poslednej kontroly môžeme začať so skutočným uvedením vetracej jednotky do prevádzky. Pripojte jednotku k ele. napájaniu. Po nastavení obtokového potrubia, sú automaticky spustené ventilátory a jednotka je aktivovaná.

6.2. Domáca automatizácia/ manuálne tlačidlo prepínania módu

Akonáhle sú spustené ventilátory, môžete otestovať pripojenie medzi vetracou jednotkou a systémom domácej automatizácie alebo manuálnym trojpolohovým tlačidlom prepínania módu. Pri vykonávaní testu jednotlivých vetracích módov na svorke X9, bude aktivovaný nový vetrací mód až za niekoľko sekúnd.

Ak sú pripojenia X3 (= havária) alebo X7 (= reset filtra) prerušené, ventilátory budú okamžite odpojené. Budú znovu pripojené po vykonaní resetu pripojenia, a to v časovom oneskorení za sebou niekoľko sekúnd.

Všetky zmeny na svorkách X25 (otvorený krb) budú vykonané okamžite, teda odvádzací ventilátor bude odpojený okamžite.

Chybové relé (X8) nebude pod napätím počas vykonávania zmien na kontaktoch X3, X7 a X25.

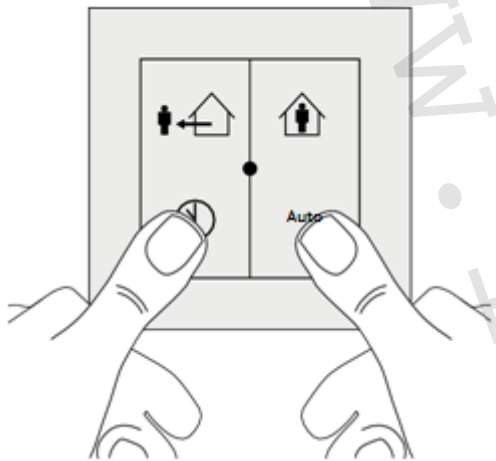
Chybové relé (svorka X8) bude aktivovaná, jedine pokiaľ bude zistená minimálne 1 z 8 známych porúch.

V kapitole 8 „Poruchy a chybové hlásenia“ nájdete zoznam porúch. Po odhalení vzniknutej poruchy bude relé uvedené pod napätím zhruba počas 1 minúty.

Po opravení poruchy sa jednotka automaticky vráti za minimálnu dobu do stavu bežného fungovania. Jedinou výnimkou je porucha „núdzové zastavenie“. Táto porucha môže byť z displeja vymazaná iba po krátkom prerušení dodávky napätia do jednotky. Jednotka môže byť znovu spustená jedine po vykonaní kontroly a/alebo predchádzajúcej oprave vykonanej uznaným špecialistom.

POZNÁMKA: pokiaľ je ešte jednotka v stave pripravenom k pripojeniu (5 min po zapojení), chybové hlásenie sa neobjaví na ústrednom LED PCB! A to i v prípade, pokiaľ je už chybové relé v túto chvíľu aktivované.

6.3. Pripojenie bezdrôt. ovládania RF



Pre pripojenie bezdrôtového vypínača RF k vetracej jednotke musíte súčasne stlačiť 2 tlačidlá v spodnej časti (Dočasný a Auto) ovládania RF, a to počas asi desiatich sekúnd, až do chvíle, kedy centrálné LED vypínače nezačnú 2x blikať na zeleno. Od tejto chvíle je vypínač pripojený k vetracej jednotke a môžete zvoliť jednotlivé vetracie módy. Pokiaľ disponujete niekoľkými ovládania RF, môžete ich pripojiť rovnako, a to pri štave jednotky pripravenej k pripojeniu.

Štandardná doba trvania tohto stavu je 5 minút. Akonáhle uplynie táto doba, jednotka sa automaticky vráti do normálneho stavu.

Jednotka môže byť znovu uvedená do stavu pripravenom pre pripojenie, keď je krátko prerušené ele. napájanie jednotky.

V prípade, že sa u jednotky nevyskytujú vonkajšie snímače (CO₂ alebo vlhkosť), vetracia jednotka sa dostane do módu najslabšieho vetrania vždy, ak je stlačené tlačidlo „LOW“ alebo „Auto“.

POZNÁMKA: Ovládanie RF je pripravené na používanie. Batéria vnútorného tlačidla bude automaticky aktivovaná, akonáhle bude používaný prepínač.

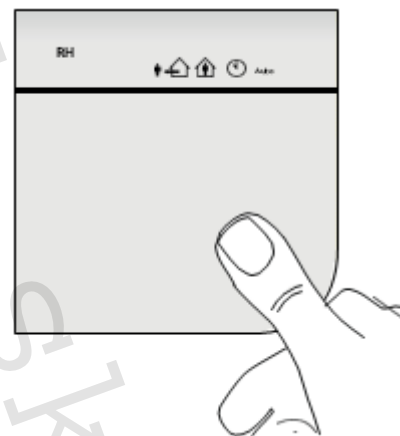
6.4. Pripojenie snímača vlhkosti

Po vybalení snímača vlhkosti, vysuňte predný panel snímača a vložte dovnútra na príslušné miesto 2 alkalické batérie AA (dodané k tomuto účelu). Pred umiestnením batérií na svoje miesto skontrolujte ich polaritu.

Správna polarita je zobrazená v dodaných montážnych inštrukciách, rovnako ako vo vnútornej časti snímača (biely štítok vedľa príslušného miesta na batérie).

Po umiestnení batérií sa súčasne rozsvieti 5 zelených LED a LED stavu pod označením RH sa rozsvieti na bielo v dobe okolo 3 sekúnd.

Potom je snímač automaticky aktivovaný a je v stave pripravenom na pripojenie. LED stavu bude striedavo svietiť na červeno a zeleno.



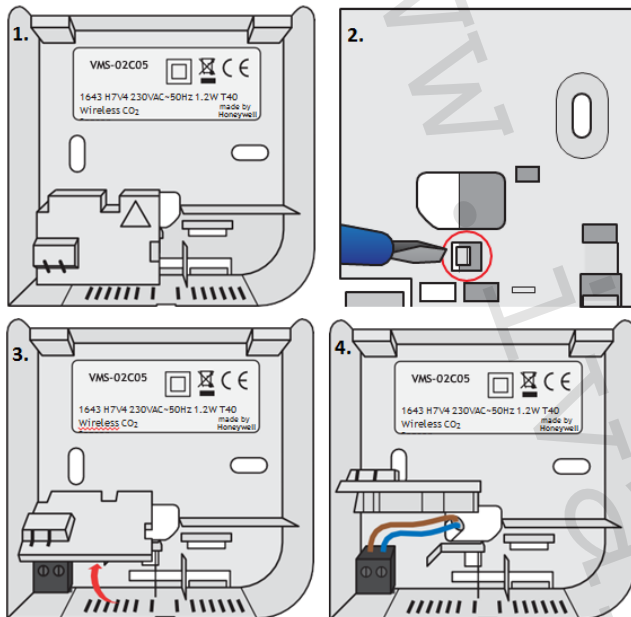
Po pripojení krátko stlačte kapacitné tlačidlo pre ukončenie pripojenia. LED sa rozsvieti na zeleno a niekoľkokrát zabliká. Akonáhle je komunikácia úspešne dokončená a nastavená, LED stavu a LED módu budú spoločne svietiť zelenou farbou.

Ak pripojenie nie je vykonané ihneď tak, ako je popísané vyššie, môžete pripojenie vyskúšať znovu nasledujúcim spôsobom: Stlačte znovu kapacitné tlačidlo do tej doby, než bude snímač v polohe Auto (= LED je v stave Auto a rozsvieti sa na zeleno).

Stlačte znovu kapacitné tlačidlo a nechajte na ňom svoj prst do tej doby, než biela LED stavu nezačne blikať a potom tlačidlo uvoľnite. LED stavu bliká striedavo na červeno a zeleno. Znovu raz stlačte kapacitné tlačidlo, aby ste pripojili snímač. Teraz LED stavu zabliká viackrát a na krátko sa rozsvieti zelená LED na voľbu módu vetrania, akonáhle bude nastavené spojenie a komunikácia. Toto je signál, že snímač je správne pripojený k vetracej jednotke.

POZNÁMKA: jednotka musí byť vždy v stave pripravenom na pripojenie počas pripojovania snímačov. Presvedčte sa, že stav pripravený na pripojenie je aktívny tak, že krátko prerušíte prívod napájacieho napätia vetracej jednotky.

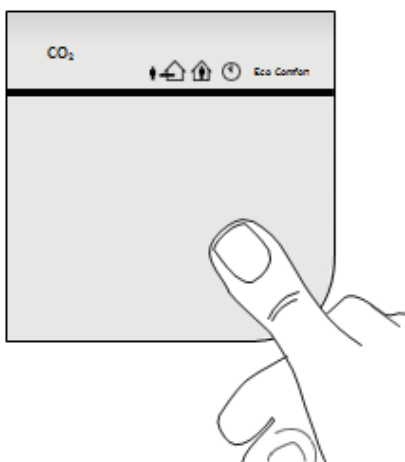
6.5. Pripojenie snímača CO₂



Po vybalení snímača CO₂ z obalu, vysuňte predný panel a pripojte k napájacemu napätiu 230 V/50 Hz. Svorky, ku ktorým musíte pripojiť napájacie vodiče, sú úplne chránené elektronikou snímača prostredníctvom krytu.

1. Vysuňte predný panel snímača, aby ste ho mohli pripojiť.
2. Pre odsunutie montážneho jazýčku dozadu za montážny rámec použite vhodný šraubovák.
3. Otvorte správne jednotku, aby boli dobre vidieť svorky.
4. Pripojte vodiče a namontujte predný panel.

Po pripojení ele. napájania, sa súčasne rozsvieti 5 zelených LED a LED stavu, pod textom CO₂ sa rozsvieti na bielo v dobe okolo 3 sekúnd. Potom je snímač automaticky aktivovaný (jednotka v stave pripravenom k pripojeniu). LED stavu bliká striedavo na červeno a zeleno. Potom krátko stlačte kapacitné tlačidlo pre ukončenie pripojenia. LED stavu sa rozsvieti na zeleno a niekoľkokrát zabliká. V prípade úspešne nastavenej komunikácie, LED stavu a LED módu budú spoločne svietiť na zeleno.



Ak pripojenie nie je vykonané ihneď tak, ako je popísané vyššie, môžete pripojenie vyskúšať znovu nasledujúcim spôsobom:

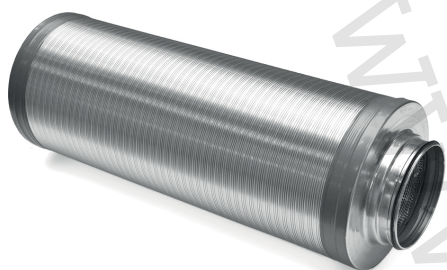
Stlačte znovu kapacitné tlačidlo do tej doby, než bude snímač v polohe Comfort (= zelená LED pod slovom mot „Comfort“ sa rozsvieti).

Znovu stlačte kapacitné tlačidlo a nechajte na ňom svoj prst do tej doby, než biela LED stavu nezačne blikať a potom tlačidlo opäť uvoľnite. LED stavu bliká červenou a zelenou. Znovu raz stlačte kapacitné tlačidlo, aby ste pripojili snímač. Teraz LED stavu zabliká viackrát a krátko sa rozsvieti zelená LED na voľbu módu vetrania, akonáhle bude nastavené spojenie a komunikácia. Snímač je teraz pripojený k vetracej jednotke.

POZNÁMKA: jednotka musí byť vždy v stave pripravenom k pripojeniu počas pripojenia snímačov. Presvedčte sa, že stav pripojenia je aktívny tak, že krátko prerušíte prívod napájacieho napätia vetracej jednotky.

7) Opatrenia na zvýšenie komfortu

7.1. Inštalácia tmiča



Je dôležité, aby vetrací systém bol vždy vybavený tmičom hluku, hoci je problematika hluku veľmi subjektívna. Pre niektorých ľudí, môže byť minimálny hluk veľmi rušivý, zatiaľ čo iní ľudia nemajú problém s hlukom z lietadiel alebo vlakov, ktoré zrovna prelietavajú alebo prechádzajú.

Ako firma špecializovaná na výrobu vetracích zariadení môžeme povedať, že pripojenie tmiča hluku má vždy pozitívny dopad na celkovú hladinu hluku zariadenia. Bola by veľká škoda, ak by ste kvôli nadmernej hlučnosti zariadenia pri absencii tmiča hluku museli nechávať váš ventilátor iba v zníženom móde slabého vetrania. Bolo by to proti základnej filozofii vetrania, kedy ide predovšetkým o to, aby bolo vytvorené zdravé vnútorné prostredie.

Keďže by bolo zložitejšie inštalovať tmiče v neskoršej fáze, odporúčame si popredu pripraviť potrubie s dĺžkou ± 1 meter medzi vetracou jednotkou a umiestnením prvého rozdeľovača alebo prvou potrubnou prípojkou v privodnom i odvodnom rozvode. Pokiaľ túto vzdialenosť dodržíte, budete môcť ešte dodatočne zakomponovať tmiče do vášho už inštalovaného zariadenia bez akýchkoľvek problémov.

7.2. Inštalácia predohrevu



K zariadeniu je možné pridať predohrev, je to vhodné hlavne v lokalitách, kde sú často veľmi nízke vonkajšie teploty, pre ochranu proti zamrznutiu výmenníka tepla.

Predohrev je vždy inštalovaný v izolovanom nasávacom potrubí k vetracej jednotke a musí zaistiť, že v prípade veľmi nízkych vonkajších teplôt v zime, bude vonkajší studený vzduch na vstupe predhriaty o niekoľko stupňov, než bude privedený do vetracej jednotky.

Potom, čo tento čerstvý vzduch prejde predhrievacím prvkom, teplota privádzaného vzduchu bude automaticky zvýšená. Teplota odvedeného vzduchu sa zároveň zvýši o niekoľko stupňov a protimrazová ochrana nebude vôbec alebo veľmi neaptrne aktivovaná.

DÔLEŽITÉ: Inštalácia predohrevu môže byť vykonaná výhradne autorizovaným a vyškoleným technikom a vyžaduje zmenu štandardných parametrov konfigurovaných výrobcom.

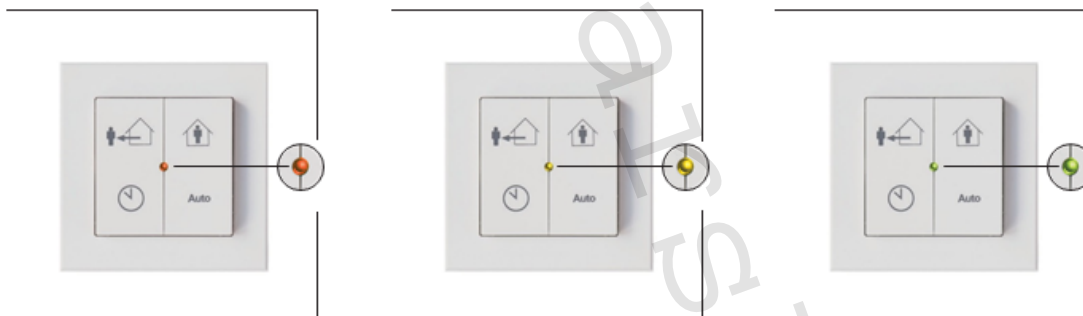
POZNÁMKA: Zanesené filtre môžu mať za následok zvýšenie rozdielu prietoku vzduchu na odvode a privode. Z tohto dôvodu je veľmi dôležité kontrolovať a pravidelne meniť filtre (viď kapitola 9).

8) Poruchy a chybové hlásenia

8.1. Zobrazenie porúch na radiacom paneli (PCB)

Spôsob blikania LED na PCB	Funkcie
	Stav pripravený k pripojeniu (nepretržité zelené svetlo)
	Stav bežnej funkcie (zelené LED svetlo bliká)
	Chyba odvádzacieho ventilátoru
	Chyba privádzacieho ventilátoru
	Núdzové zastavenie: Vonkajšia teplota je priveľmi nízka
	X20 chyba teploty snímača odpadového vzduchu (OUT)
	X21 chyba teploty snímača vonkajšieho vzduchu (IN)
	X22 chyba teploty snímača odvádzaného vzduchu (EXTR)
	X23 chyba teploty snímača privádzaného vzduchu (PULS)
	Správa o zanesenom filtri

8.2. Zobrazenie porúch bezdrôtového ovládania RF



1 x červené bliknutie:

Chyba v komunikácii, vypínač RF nemôže naviazať spojenie s vetracou jednotkou. Skontrolujte, či je jednotka v stave pripravenom k pripojeniu.

2 x červené bliknutie:

Chybové hlásenie pochádzajúce od ventilátorov => kontaktujte vášho technika

1 x oranžové alebo žlté/zelené bliknutie:

Vymeňte batériu (typ CR2032). Po výmene batérie sa LED na krátku dobu rozsvieti na oranžovo.

2 x oranžové alebo žlté/zelené bliknutie:

Nutná výmena filtrov

1 x zelené bliknutie:

Bežná funkcia

2 x zelené bliknutie:

Vypínač RF je pripojený k vetracej jednotke

8.3. Zobrazení porúch snímača vlhkosti



1 x červené bliknutie: chyba v komunikácii.

Snímač nemôže vykonať pripojenie k vetracej jednotke. Skontrolujte, či je jednotka stále v stave pripravenom k pripojeniu. Z tohto dôvodu otvorte predný panel jednotky a skontrolujte, či ústredné LED svieti neustále bez prerušenia zelenou farbou na doske elektronického riadiaceho panelu.

POZOR: Elektronický riadiaci panel je pod napätím. Najprv skontrolujte elektrickú schému v tomto manuáli, aby ste lokalizovali príslušné spojenie.

Ak riadiaci panel nie je v stave pripojenia, musíte 1 x stlačiť čierne centrálné tlačidlo vedľa LED. LED striedavo bliká na zeleno a červeno. Potom stlačte ešte 1x čierne tlačidlo. LED sa rozsvieti nepretržite na zeleno a vy môžete znovu skúsiť vykonať pripojenie snímača vlhkosti.

Nastavte snímač do stavu Auto. Potom držte stlačené kapacitné tlačidlo nachádzajúce sa vpravo dole, až pokiaľ LED pod slovom „Auto“ nezačne blikáť, potom ho môžete uvoľniť. LED stavu (hore vľavo) následne bliká na červeno a zeleno. Stlačte znovu kapacitné tlačidlo a znovu vyskúšajte pripojenie snímača k vetracej jednotke.

Pokiaľ sa vyššie uvedená metóda ukáže ako neefektívna, môžete rovnako vykonať celkový reset snímača vlhkosti. Metóda je nasledujúca:

Nastavte jednotku na stav Auto

Majte stlačené kapacitné tlačidlo až do doby, kedy začne na bielo blikáť LED pod „AUTO“

Potom tlačidlo uvoľnite

Následne znovu stlačte po dobu 10 sekúnd tlačidlo až do doby, kedy sa LED po „Auto“ rozsvieti na bielo a nepretržite

Ďalej uvoľnite tlačidlo snímača a snažte sa znovu pripojiť k riadiacemu panelu zabudovanému vo vetracej jednotke

POZNÁMKA: vetracia jednotka musí byť pri tomto resetovaní v stave pripravenom na pripojenie.

2 x červené bliknutie: správa o zanesenom filtri.

Výmena filtrov. Chybové hlásenie na snímači bude automaticky zrušené po výmene filtrov a životnosť filtra bude znovu konfigurovaná na 180 dní. Preštudujte si kapitolu 9.1.

3 x červené bliknutie: chybová správa – porucha na ventilátoroch.

Pre vyriešenie tohto problému kontaktujte prosím vášho technika.

4 x červené bliknutie: chybová správa - porucha na snímači vlhkosti.

Musíte vymeniť snímač. Kontaktujte vášho technika, aby ste vykonali pripojenie nového snímača na vetrací systém.

5 x červené bliknutie: vymeňte batériu.

Musíte vymeniť dve batérie AA.

V zásade zostáva počas vykonávania výmeny batérií pripojenie k vetracej jednotke zachované.

Z dôvodu bezdrôtovej komunikácie s vetracou jednotkou, nie je dovolené umiestniť snímač do kovovej skrine, z dôvodu kapacitného tlačidla a LED. Snímač nie je dovolené natierať.

8.4. Zobrazenie porúch snímača CO₂



1 x červené bliknutie: chyba v komunikácii.

Snímač nemôže vykonať pripojenie s vetracou jednotkou. Skontrolujte, či je jednotka v stave pripravenom na pripojenie. Z tohto dôvodu otvoríte predný panel jednotky a skontrolujete, či ústredné LED svieti neustále bez prerušenia zelenou farbou na doske elektronického ovládania.

POZOR: Elektronická riadiaca doska je pod napätím.

Najprv skontrolujte elektrickú schému v tomto manuáli, aby ste lokalizovali príslušné spojenie.

Ak riadiaci panel nie je v stave pripravenom k pripojeniu, musíte 1 x stlačiť čierne centrálné tlačidlo vedľa LED. LED striedavo bliká na zeleno a červeno. Potom stlačte ešte 1x čierne tlačidlo. LED sa rozsvieti nepretržite na zeleno a vy môžete znovu skúsiť vykonať pripojenie snímača CO₂.

Zaistite, aby snímač CO₂ mal správne napájacie napätie 230 V/50 Hz.

Nastavte snímač do stavu Auto comfort. Potom držte stlačte kapacitné tlačidlo umiestnené vpravo dole, až do doby, kedy LED pod stavom Auto comfort nezačne blikáť a potom ho uvoľnite. LED stavu (hore vľavo) následne bliká na červeno a zeleno. Znovu krátko stlačte kapacitné tlačidlo tak, aby snímač skúsil opäť spojenie s vetracou jednotkou.

Pokiaľ sa vyššie uvedená metóda ukáže ako neefektívna, môžete taktiež vykonať celkový reset snímača CO₂. Metóda je nasledujúca:

- Nastavte jednotku na stav Auto comfort
- Majte stlačené kapacitné tlačidlo až do doby, kedy začne blikáť na bielo LED pod „AUTO“
- Potom tlačidlo uvoľnite
- Následne znovu stlačte po dobu 10 sekúnd tlačidlo až do doby, kedy sa LED pod „Auto comfort“ nerozsvieti nepretržite bielou farbou.
- Potom tlačidlo uvoľnite. Snímač sa snaží znovu pripojiť s riadiacim panelom zabudovaným vo vetracej jednotke.

POZNÁMKA: vetracia jednotka musí byť pri tomto resetovaní v stave pripravenom k pripojeniu

2 x červené bliknutie: správa o zanesenom filtri.

Výmena filtrov. Chybové hlásenie na snímači bude automaticky zrušené po výmene filtrov a životnosť filtra bude znovu konfigurovaná na 180 dní. Preštudujte si odsek 9.1.

3 x červené bliknutie: chybové hlásenie – chyba na ventilátoroch.

Pre vyriešenie tohto problému kontaktujte prosím vášho technika.

4 x červené bliknutie: chybové hlásenie – chyba snímača CO₂

Musíte vymeniť snímač. Kontaktujte svojho technika, aby ste vykonali pripojenie nového snímača na vetrací systém.

Z dôvodu bezdrôtovej komunikácie s vetracou jednotkou nie je dovolené umiestniť snímač do kovovej skrine, z dôvodu kapacitného tlačidla a LED ho nie je dovolené natierať.

8.5. Poruchy

Vetracia jednotka disponuje mikrosplínačom, vďaka ktorému môže byť prístroj pripojený k systému domácej automatizácie, alarmovému systému atď. Cieľom tohto spínača je automatické odpájanie ventilátorov v prípade požiaru. Z bezpečnostných dôvodov je taktiež automaticky resetovaná životnosť filtrov po prípadnej poruche. **DÔLEŽITÉ:** Po poruche je potrebné vždy skontrolovať jednotku, aby boli vylúčené prípadné nedostatky a vymenené filtre pred opätovným uvedením vetracej jednotky do prevádzky. Kontaktujte, prosím svojho technika, aby vykonal uvedené práce.

8.6. Zoznam porúch

CHYBA/PORUCHA	MOŽNÁ PRÍČINA	MOŽNÉ RIEŠENIE
Ventilátory sa neotáčajú	Jednotka nie je pod napätím	Pripojte jednotku k elektrickému napájaniu Skontrolujte, či je zapnutý istič
	Porucha na riadiacom paneli (PCB)	Skontrolujte pripojenie ventilátorov na PCB (vid'. kapitola 5.5.1) POZOR: pred vykonaním kontroly konektorov jednotku odpojte zo siete!
	Pripojenie X3 a/alebo X7 na PCB je prerušené	Skontrolujte dve pripojenia na PCB (vid'. kapitola 5.5.1, 5.6.5 a 8.5)
Jednotka je nadmerne hlučná	Málo vody v odvodovej trubke kondenzátu Skontrolujte nádobu s vodou	Uistite sa, že odvodová trubka kondenzátu je naplnená vodou (vid'. kapitola 5.2)
Rušivý hluk z vetracích výustkov	Nie je prítomný tlmič hluku	Inštalujte tlmiče hluku (vid'. kapitola 7.1)
	Prietok vetracieho vzduchu pre mód HIGH je nesprávne nastavený	Nastavte správny prietok vetrania v móde HIGH / Kontaktujte, prosím svojho technika, aby vykonal uvedené práce
	Niektoré ventily sú takmer uzatvorené	Vložte regulátor prietoku - motýľovú klapku, zregulovaním budete redukovať zvukovú hladinu
Bezdrôtové ovládania nemôžu byť pripojené	Vetracia jednotka nie je v stave pripravenom k pripojeniu	Nastavte znovu jednotku do stavu pripraveného k pripojeniu krátkym prerušením ele. napájania jednotky (kapitoly 6.3, 6.4 a 6.5)
	Spojenie medzi anténou a riadiacim panelom je prerušené	Skontrolujte pripojenie antény k riadiacemu panelu (vid'. kapitola 5.5.1)
	Bezdrôtové ovládanie je priveľmi vzdialené od jednotky	Dajte ovládanie bližšie k jednotke a vyskúšajte znovu
	Prítomnosť izolácie s hliníkovou vrstvou v podlahe – tienenie signálu	Vyskúšajte pripojenie vetracej jednotky v inej miestnosti Otočte anténu jednotky
Snímač vlhkosti nefunguje	Problémy s batériami	Skontrolujte polaritu používaných batérií Skontrolujte, či sú kovové jazýčky v kontakte s batériami v miestach pripojení batérií
Snímač CO ₂ nefunguje	Chýba ele. napájanie	Skontrolujte, či ele. napájanie (230 V/50 Hz) je správne pripojené k snímaču (vid'. kapitola 6.5)
Dom je nedostatočne vetraný	Vonkajšia mriežka je upchaná alebo veľmi silne znečistená	Skontrolujte mriežku na stene a/alebo na streche, či nie je znečistená a pokiaľ je potrebné, vyčistite ju
	Znečistené filtre	Skontrolujte čistotu filtrov, a pokiaľ je to nutné, vymeňte ich (vid'. kapitola 9.1)
	Niektoré uzávery neboli odstránené pri inštalácii potrubia.	Skontrolujte prítomnosť plastových uzáverov/zátok v potrubí pri rozdeľovačoch a výustkoch

Z vetracej jednotky uniká voda	Odvodová trubka kondenzátu je upchaná alebo nesprávne pripojená. Chýba zberná nádoba na kondenzát	Preštudujte si kapitoly 5.1 a 5.2. Kontaktujte, prosím, svojho technika
Odvod kondenzátu uniká	Nesprávne pripojenie	Skontrolujte pripojenie. Pokiaľ problém pretrváva, kontaktujte svojho technika
Teplota privádzaného vzduchu v zime je priveľmi nízka	Zanesený filter	Skontrolujte filtre, a pokiaľ je to nutné, vymeňte ich (viď kapitola 9.1)
	Nevyvážená potrubná sieť	Skontrolujte vyváženie vetrania inštalácie: celkový privádzaný prietok = celkový odvádzaný prietok
Z izolovaného potrubia pri pripojení OUT z vetracej jednotky von v zime uniká kondenzát	Potrubie prechádza priestorom, ktorý nie je vyhrievaný	Vykúrite priestor alebo pridajte jednu dodatočnú izolačnú vrstvu navyiac okolo potrubia
		Skráťte potrubie „OUT“ tak, že napríklad vymeníte pripojenie IN a OUT s vetracou jednotkou (pokiaľ je to možné)
Z inštalovaných vetracích otvorov nevychádza žiadny vetrací vzduch	Potrubie je uzatvorené	Skúste odstrániť uzáver
	Pripojenie medzi vetracím potrubím a pripojením k uzáveru je zničené	Opravte pripojenie a priložte na miesto úchytku alebo doplnkový montážny pás

9) Údržba a kontroly

9.1. Výmena filtrov

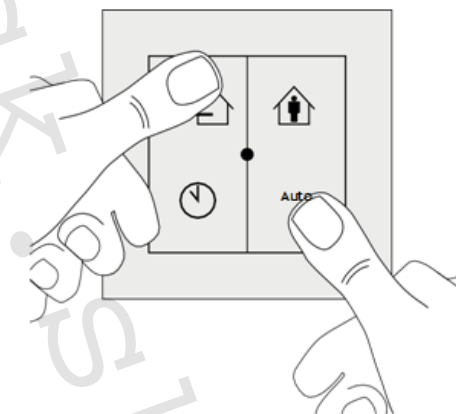
Aby sme mohli plne využívať zdravé vnútorné prostredie, je nutné pravidelne meniť oba filtre vetracej jednotky. Výrobca konfiguroval maximálnu životnosť filtra na 180 dní. Samozrejme môžete meniť filtre častejšie. Pokiaľ sa v blízkosti inštalácie vyskytujú zdroje prachu alebo iných tuhých znečisťujúcich látok, je nutné prispôbiť frekvenciu výmeny konkrétnemu prostrediu.

Pravidelné výmeny filtrov predlžujú životnosť vašej vetracej jednotky a celkovo i celého vetracieho systému. Je to takisto nutné pre zdravé vnútorné prostredie.

Filtre môžete objednávať cez internet na stránkach u firmy IVAR CS spol. s r.o.

Správna výmena filtra sa vykonáva nasledovne:

1. Vezmite si plastové vrečko a 2 nové filtre k vetracej jednotke.
2. Odpojte vetraciu jednotku od elektrického napájania alebo dočasne prerušte pripojenie pomocou svorky X7 z radiaceho panelu (viď. kapitola 5.6.4)
3. Akonáhle sú ventilátory zastavené môžete otvoriť dve zásuvky s filtrami a vyhodit' zanesené filtre do plastového vrečka.
4. Teraz nainštalujte nové filtre s dodržaním smeru prúdenia vzduchu. Typ filtra G4 je vždy pre odvádzaný vzduch (extrakciu). Existujú 2 typy filtrov vonkajšieho vzduchu: G4 alebo M5 (voliteľné). Preštudujte si, prosím, kapitolu 3.6, aby ste získali viac informácií.
5. Znovu zavrite obe zásuvky na filtri.
6. Pripojte kólik do elektrickej zásuvky alebo obnovte pripojenie na svorke X7.
7. Resetujte správu o zanesenom filtri tak, že stlačíte kombináciu tlačidiel na ovládacom vypínači RF podľa obrázku nižšie.



DÔLEŽITÉ: Životnosť filtra môže byť resetovaná jedine po výmene filtrov a nikdy nie pred ich výmenou – počas prevádzky.

RADA: Počas výmeny filtra kontrolujte, či sa v potrubí odvádzajúcom kondenzát (sifón) nachádza voda.

9.2. Údržba vykonávaná odborníkmi

Údržba, ktorú si môže užívateľ vykonať aj sám, je obmedzená na pravidelnú výmenu filtrov, na kontrolu nádoby na kondenzovanú vodu a kontrolu, či potrubie kondenzátu má zaplavený sifón. Na druhú stranu je úplne evidentné, že je potrebné na zariadení vykonávať podrobné kontroly a údržbu, a to na celom vetracom systéme, raz za 5 až 10 rokov. Údržba musí byť vykonaná jedine odborným technikom a/alebo externým špecializovaným podnikom, ktorý sa zaoberá čistením vetracích systémov.

Nižšie nájdete úlohy, ktoré musia byť celkovo alebo čiastočne uskutočnené v rámci tejto údržby:

- Vizuálna kontrola vetracej jednotky, pokiaľ ide o koróziu a/alebo poškodenie
- Kontrola a výmena filtrov
- Čistenie tanierových ventilov a výustkov
- Kontrola a čistenie vonkajších pripojení: mriežky na stene a/alebo výstupy na streche
- Čistenie výmenníka tepla. Kontaktujte, prosím, výrobcu
- Čistenie a/alebo kontrola ventilátorov
- Čistenie a/alebo kontrola skrine ventilátorov
- Kontrola odvodovej trubky kondenzátu
- Nastavenie vetracích prietokov
- Kontrola elektronického riadiaceho panelu
- Čistenie potrubia. Tento úkon spravidla vykonáva externá špecializovaná firma

POZOR: pred vykonávaním údržbových prác je nutné vždy odpojiť vetraciu jednotku od elektrického napájania.

V prípade nedodržania pokynov daných pre údržbu, nemôžeme poskytnúť záruku na plnú funkčnosť vetracieho systému ako celku.

10) Záruka a zodpovednosť

Záruka

Na túto vetraciu jednotku je poskytnutá záruka trvajúca 2 roky od uvedenia produktu do prevádzky. Táto záruka končí najneskôr 30 mesiacov od dátumu výroby vetracej jednotky.

Záruka je vymedzená na výmenu poškodených prvkov a/alebo na opravu uznaných výrobných väd. Ak chcete, aby Vám bola poskytnutá záruka, nesmiete premiestňovať alebo odstraňovať či inak manipulovať s inštalovanou vetracou jednotkou bez predchádzajúceho písomného súhlasu výrobcu.

Pre podrobnejšie informácie je potrebné si preštudovať všeobecné predajné podmienky na našich webových stránkach www.ivarsk.sk

Zodpovednosť

Vetracia jednotka BT4.8S bola skonštruovaná pre účel použitia vetrania obytných priestorov s tým, že boli dodržané všetky bezpečnostné pokyny a inštrukcie týkajúce sa prevencie, čo môžete kompletne nájsť v kapitole 2 tohto manuálu. Používanie tejto vetracej jednotky k iným účelom, ako je tu uvedené, je zakázané a mohlo by spôsobiť škody a/alebo ujmy na zdraví, za ktoré výrobca nemôže byť zodpovedný.

Výrobca nenesie žiadnu zodpovednosť za škody (materiálne alebo na zdraví osôb), spôsobené:

- Poruchou, ku ktorej došlo pri nerešpektovaní pokynov uvedených v tejto príručke
- Používaním neoriginálnych náhradných dielov na opravu vetracej jednotky
- Bežným opotrebením

Upozornenie

- Spoločnosť IVAR CS spol. s r.o. si vyhradzuje právo vykonávať v akomkoľvek momente a bez predchádzajúceho upozornenia zmeny technického alebo obchodného charakteru pri výrobkoch uvedených v tomto návode.
- Vzhľadom k ďalšiemu vývoju výrobkov si vyhradzuje právo vykonávať technické zmeny alebo vylepšenia bez oznámenia, odchýlky medzi vyobrazeniami výrobkov sú možné.
- Informácie uvedené v tomto technickom vyhotovení nezavazujú užívateľa povinnosti dodržiavať platné normatívy a platné technické predpisy.
- Dokument je chránený autorským právom. Takto založené práva, obzvlášť práva prekladu, rozhlasového vysielania, reprodukcia fotomechanikou, alebo podobnou cestou a uloženie v zariadení na spracovanie údajov zostávajú vyhradené.
- Za tlačové chyby alebo chybné údaje nepreberáme žiadnu zodpovednosť.



LIKVIDÁCIA ELEKTRICKÝCH A ELEKTRONICKÝCH ZARIADENÍ
sa riadi zákonom č. 79/2015 Z.z. o odpadoch.

Tento symbol označuje, že s výrobkom nemá byť manipulované ako s domovým odpadom.
Výrobok by mal byť predaný na zberné miesto, určené pre takéto elektrické zariadenie.