

1) Výrobek: REGULACE - pro fancoily IVAR

2) Typ: IVAR.643



3) Charakteristika použití:

- Toto ovládání provádí zcela nezávislé řízení pokojové teploty (s nastavitelnou kompenzací přes klávesnici) čtyřmi rychlostmi pomocí snímače teploty umístěného na spodní straně fancoilu a zajišťuje také ochranu proti zamrznutí, a to i v pohotovostním režimu stand-by. Ovládací panel má vlastní paměť, proto nebudou ztracena žádná nastavení ani v případě vypnutí nebo výpadku elektrické energie.
- Je vhodný pro instalaci na tělo fancoilu a má 230V výstup pro elektrotermickou hlavici. Tato ovládání nemohou být instalována na SLI a RSI provedení.
- Po uplynutí 20 sekund od stisku posledního tlačítka se osvětlení panelu ztlumí, aby zajistilo komfort během noci, a na displeji zůstane zobrazena pouze pokojová teplota. Maximální jas bude obnoven stiskem kteréhokoliv tlačítka.

4) Tabulka s objednacím kódem:

| KÓD | TYP | POPIS | URČENÍ |
|----------|----------|-----------------------------|---------------|
| E4T643II | IVAR.643 | vestavné nezávislé ovládání | fancoily IVAR |

5) Technické charakteristiky:

- Přístrojové ovládání **IVAR.643** je panel s 8 tlačítky s displejem a funkcí AUTO (regulace ventilátoru v krocích).
- IVAR.643 (E4T643) má nastavitelný termostat mezi 5 a 40 °C, je vybaven přepínačem letního/zimního režimu a snímačem teploty vody (10 kΩ) umístěném ve výměníku, které řídí funkce minimální teploty v zimě (30 °C) a maximální teploty v létě (20 °C). Je vhodný pro instalaci na tělo fancoilu a má 230V výstup pro elektrotermickou hlavici.
- Díky přídatnému relé namontovanému na desce může také řídit 4trubková provedení, případně pohyblivou clonu nebo obdobné prvky.
- Toto ovládání může také pracovat bez snímače teploty vody H2, v tom případě budou limity pro chlazení a vytápění ignorovány.

6) Displej a ovládání:

Displej poskytuje informace o stavech a všech aktivních alarmech pomocí 8 zvláštních symbolů:

| | | | |
|--|--------------------------------|--|--|
| | Automatický režim v krocích | | Spuštěné chlazení |
| | Minimální rychlost | | Aktivní ochrana (blikající kontrolka) |
| | Maximální rychlost ventilátoru | | Signalizace alarmu (svítí). |
| | Super tichý provoz | | Signalizace vypnutého panelu. |
| | Spuštěné vytápění | | Signalizace připojeného přídavného el. topného tělesa. |

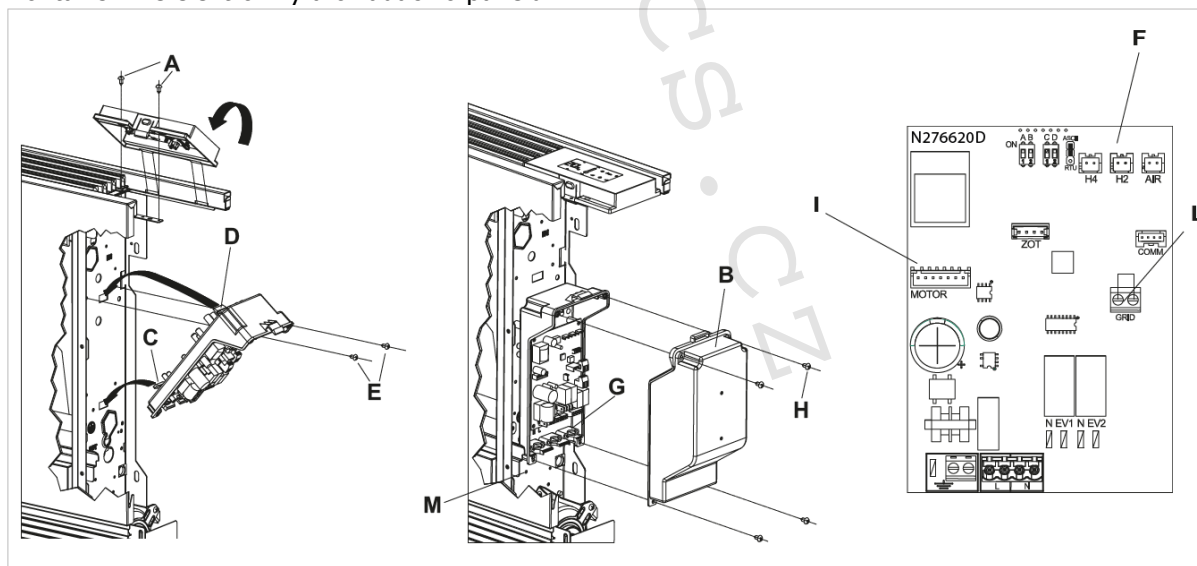
Pomocí 8 podsvícených tlačítek můžete nastavit různé funkce:

| | | | |
|-------------|--|--|---|
| | Umožňuje zvýšení nastavené teploty o 1 K. | | Super tichý provoz má za následek výkonné odvlhčování během chlazení a pouze sálavé vytápění v topném režimu. |
| | Umožňuje snížení nastavené teploty o 1 K. | | Provoz při maximální rychlosti: umožňuje nastavení maximální rychlosti ventilátoru. |
| | Vytápění / chlazení: umožňuje přepínání mezi vytápěním a chlazením. | | ON/STAND-BY: umožňuje spuštění nebo uvedení zařízení do pohotovostního režimu. |
| AUTO | V režimu AUTO, když se pokojová teplota blíží nastavené teplotě, ventilátor provádí automatickou regulaci „v krocích“. | | Minimální režim: umožňuje omezení rychlosti ventilátoru na velmi nízkou hodnotu. |

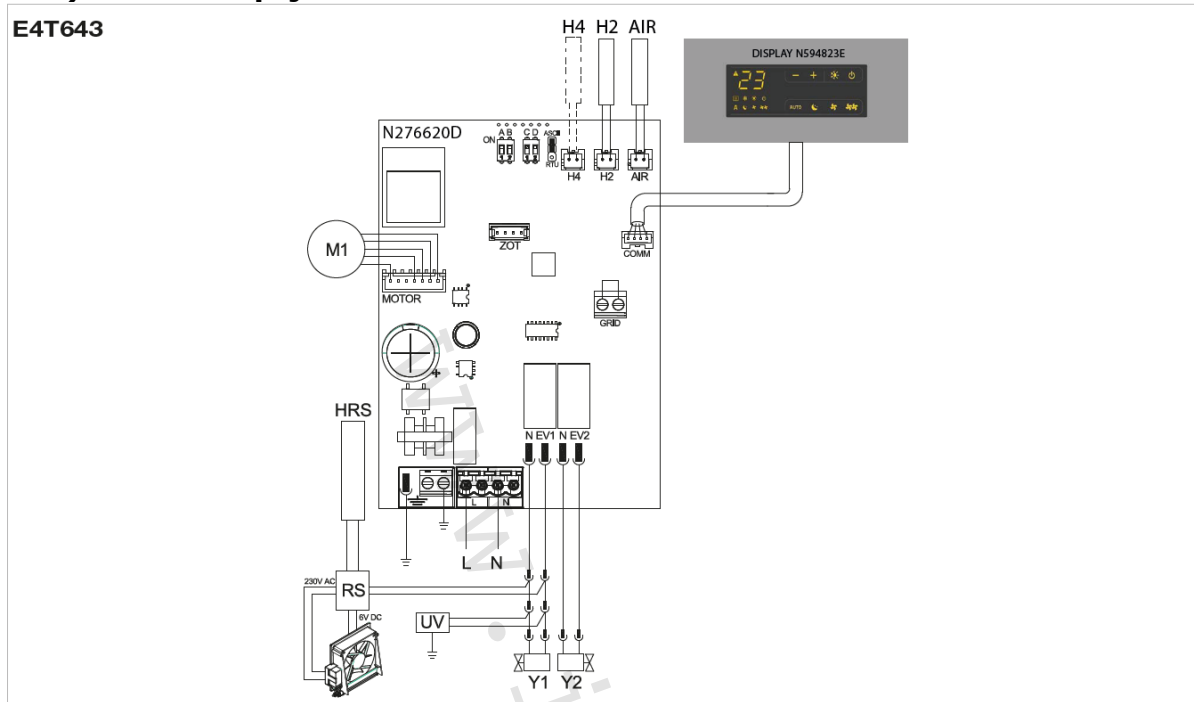
7) Doplnující informace:

Regulace je nezbytnou součástí fancoilu, bez instalace některé z doporučených regulačních jednotek není provoz fancoilu možný.

Montáž skříně elektroniky a ovládacího panelu:



Další informace o montáži, zapojení a používání regulace naleznete v návodech k instalaci a použití regulací pro fancoily.

8) Schéma zapojení:**9) Upozornění:**

- Společnost IVAR CS spol. s r.o. si vyhrazuje právo provádět v jakémkoliv momentu a bez předchozího upozornění změny technického nebo obchodního charakteru u výrobků, uvedených v tomto technickém listu.
- Vzhledem k dalšímu vývoji výrobků si vyhrazujeme právo provádět technické změny nebo vylepšení bez oznámení, odchylky mezi vyobrazeními výrobků jsou možné.
- Informace uvedené v tomto technickém sdělení nezbavují uživatele povinnosti dodržovat platné normativy a platné technické předpisy.
- Dokument je chráněn autorským právem. Takto založená práva, zvláště práva překladu, rozhlasového vysílání, reprodukce fotomechanikou, nebo podobnou cestou a uložení v zařízení na zpracování dat zůstávají vyhrazena.
- Za tiskové chyby nebo chybné údaje nepřebíráme žádnou zodpovědnost.