

1) Výrobek: PŘIPOJOVACÍ ŠROUBENÍ PLYN

2) Typ: IVAR.TC



3) Instalace:



Instalaci a uvedení do provozu, stejně jako připojení elektrických komponentů, musí provádět výhradně osoba odborně způsobilá s patřičnou elektro-technickou kvalifikací v souladu se všemi národními normami a vyhláškami platnými v zemi instalace. Během instalace a uvádění do provozu musí být dodrženy instrukce a bezpečnostní opatření uvedené v tomto návodu. Provozovatel nesmí provádět žádné zásahy a je povinen se řídit pokyny uvedenými níže a dodržovat je tak, aby nedošlo k poškození zařízení nebo k újmě na zdraví obsluhujícího personálu při dodržení pravidel a norem bezpečnosti práce.

4) Charakteristika použití:

Připojovací šroubení IVAR.TC umožňují připojení plynovodu na podomítkové rozdělovače a kulové uzávěry řady IVAR.K2xx. Varianty připojení s přechodem na G závit vnější nebo na lisovanou měď. Kuželové připojení TC v souladu s DIN 3439. Provedení přechodu na lisovanou měď dle DVGW VP 614 a vyhovující UNI 11065. Provedení přechodu na vnější závit dle EN 10226-1.

5) Montážní postup:

Instalace připojovacích šroubení plyn musí být provedena výhradně dle návodu výrobce nebo jeho zástupce s podmínkou dodržení všech provozních parametrů a technických limitů uváděných výrobcem nebo jeho zástupcem např. v technickém listě.

Instalace připojovacích šroubení plyn musí být provedena bez jakéhokoliv namáhání, napětí a přidavných sil, nadměrný krouticí moment může poškodit tělo armatury. Instalace se provádí k tomu určeným stranovým klíčem o příslušné velikosti nebo k tomu určenými instalatérskými siko kleštěmi (s hladkými dosedacími plochami) pro utahování šestihranů. Doporučené lisovací čelisti v případě připojení plynovodu z měděného potrubí jsou **V** a **M**.

6) Provozní parametry:

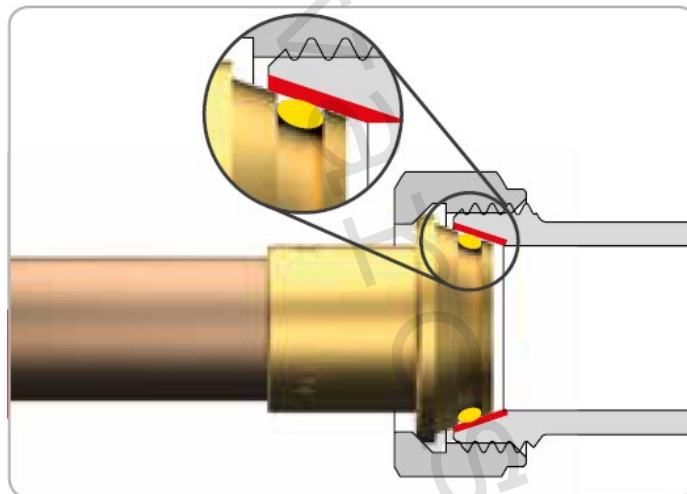
Maximální provozní tlak PN 5
Rozsah provozní teploty -20 °C až + 60 °C

7) Upozornění:



POZOR

Provedení připojovacího rozměru TC není kompatibilní s připojovacím závitem EUROKONUS, nutno používat pouze originální připojovací šroubení plyn IVAR.TC příslušného rozměru, není součástí podomítkového rozdělovače / kulového uzávěru (nutno objednat samostatně)!



8) Poznámka:

POZOR

- Instalace plynovodu musí být provedena pouze kvalifikovanou osobou, která má patřičné vzdělání a kvalifikaci a souladu s platnými normami a bezpečnostními předpisy a je držitelem platného osvědčení.
- Při instalaci je povinnost dodržovat všechny platné zákonné normy, vyhlášky, TPG a především pak PTN 704 05 týkající se rozvodů plynu v systému ALPEX-GAS.

9) Upozornění:

- Společnost IVAR CS, spol. s r. o. si vyhrazuje právo provádět v jakémkoliv momentu a bez předchozího upozornění změny technického nebo obchodního charakteru u výrobků, uvedených v tomto návodu.
- Vzhledem k dalšímu vývoji výrobků si vyhrazujeme právo provádět technické změny nebo vylepšení bez oznámení, odchylky mezi vyobrazeními výrobků jsou možné.
- Informace uvedené v tomto technickém sdělení nezbavují uživatele povinnosti dodržovat platné normativy a platné technické předpisy.
- Dokument je chráněn autorským právem. Takto založená práva, zvláště práva překladu, rozhlasového vysílání, reprodukce fotomechanikou, nebo podobnou cestou a uložení v zařízení na zpracování dat zůstávají vyhrazena.
- Za tiskové chyby nebo chybné údaje nepřebíráme žádnou zodpovědnost.