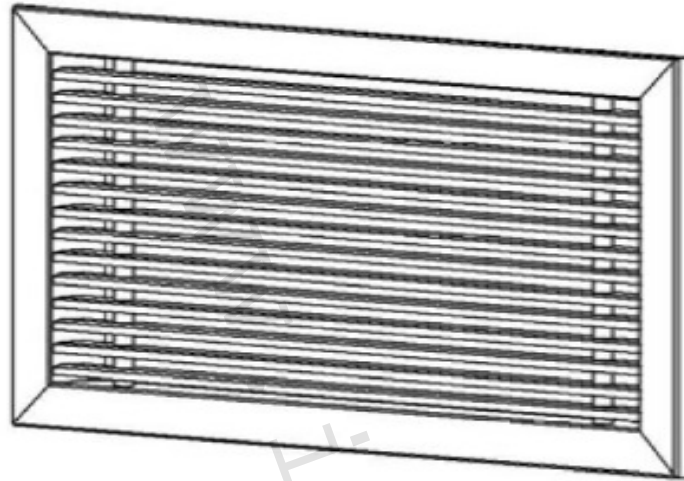


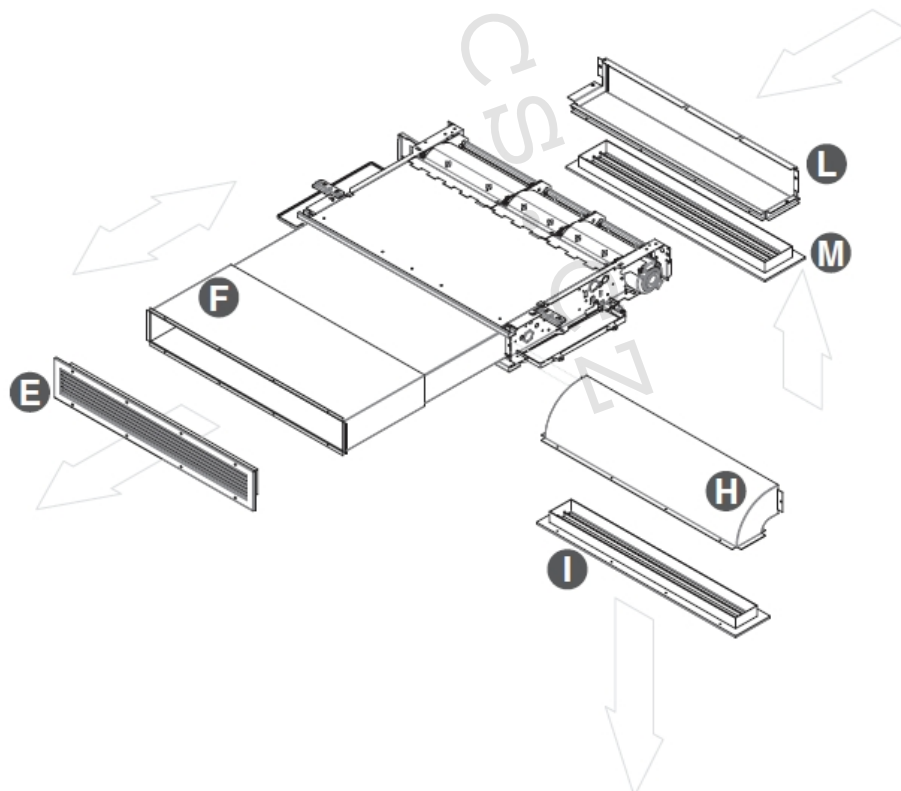
**1) Výrobek: VSTUPNÍ MŘÍŽKA PRO FANCOILY IVAR.SLI DC**

**2) Typ: IVAR.FDR1**



**3) Charakteristika použití:**

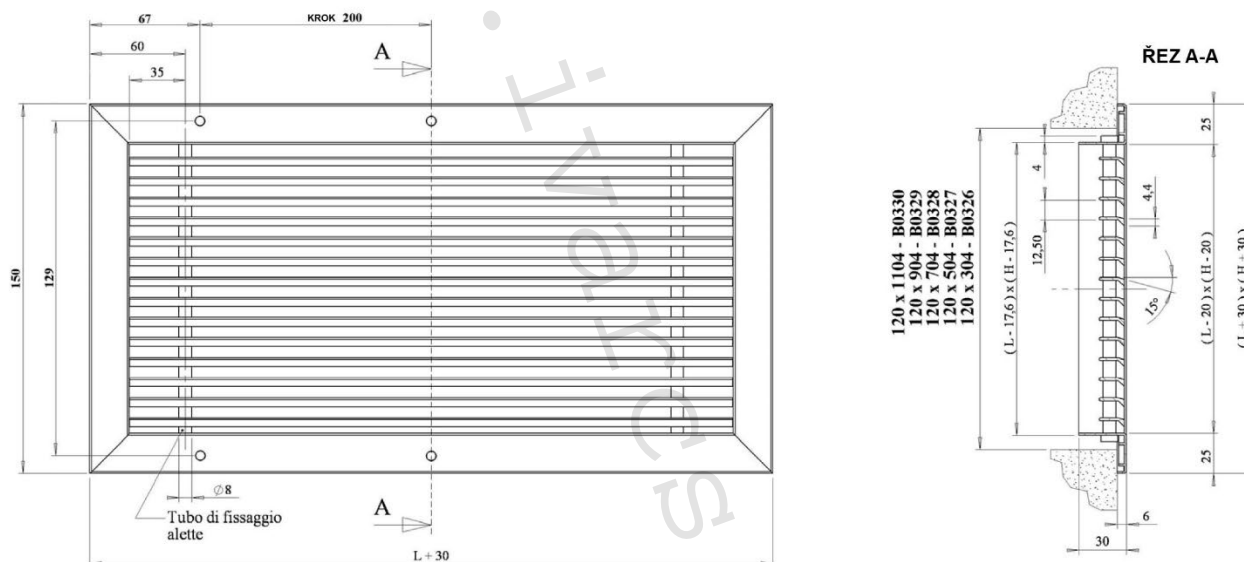
- Vstupní mřížka pro montáž do podhledů.
- Vyrobeno z hliníkových profilů.
- Příklad montáže – pozice M



## 4) Tabulka s objednáacími kódy a základními údaji:

Objednáací kód	Název	Rozměr potřebného otvoru	Pro fancoil typ
DR0326II	Vstupní mřížka pro fancoily IVAR.SLI DC200	304x120	IVAR.SLI DC200
DR0327II	Vstupní mřížka pro fancoily IVAR.SLI DC400	504x120	IVAR.SLI DC400
DR0328II	Vstupní mřížka pro fancoily IVAR.SLI DC600	704x120	IVAR.SLI DC600
DR0329II	Vstupní mřížka pro fancoily IVAR.SLI DC800	904x120	IVAR.SLI DC800
RD0330II	Vstupní mřížka pro fancoily IVAR.SLI DC1000	1104x120	IVAR.SLI DC1000

## 5) Technický náčrtek s rozměry:



## 6) Technické a provozní parametry:

- materiál: Hliníkový profil

## 7) Doplnující doporučené hodnoty a typy:

- Celkový rozměr rámu mřížky: 150 x L+30mm
- Rozměr otvoru mřížky: 100 x L - 20mm

**8) Upozornění:**

- Společnost IVAR CS spol. s r.o. si vyhrazuje právo provádět v jakémkoliv momentu a bez předchozího upozornění změny technického nebo obchodního charakteru u výrobků, uvedených v tomto technickém listu.
- Vzhledem k dalšímu vývoji výrobků si vyhrazujeme právo provádět technické změny nebo vylepšení bez oznámení, odchylky mezi vyobrazeními výrobků jsou možné.
- Informace uvedené v tomto technickém sdělení nezbavují uživatele povinnosti dodržovat platné normativy a platné technické předpisy.
- Dokument je chráněn autorským právem. Takto založená práva, zvláště práva překladu, rozhlasového vysílání, reprodukce fotomechanikou, nebo podobnou cestou a uložení v zařízení na zpracování dat zůstávají vyhrazena.
- Za tiskové chyby nebo chybné údaje nepřebíráme žádnou zodpovědnost.