

**1) Výrobok: GULŔOVÝ UZÁVER**  
 - lisovací

**2) Typ: IVAR.S 100 L**



### 3) Charakteristika použitia:

- Lisovací plnoprietokový guľový uzáver pre rozvody z nerezovej ocele.
- Ponúka komplexné riešenie uzatvárania v rozvodoch sanitárnych, zdravotne technických inštaláciách, rozvodoch vykurovacích systémov, tlakového vzduchu, inertných plynov, sprinklerových zariadení a priemyslu, bez prítomnosti oleja.
- Moderný kompaktný design s vysokou účinnosťou, spoľahlivosťou a kvalitou.
- Na spojenie dvoch potrubí rovnakého rozmeru.

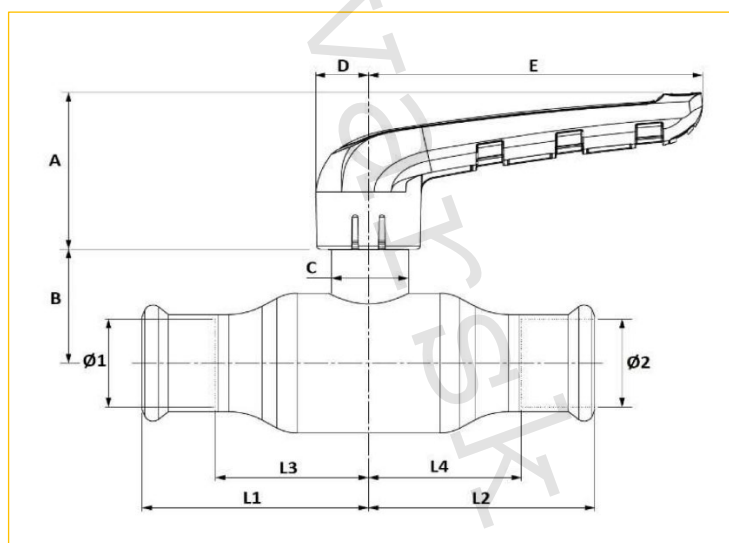
### 4) Tabuľka s objednávacími kódmi a základnými údajmi:

KÓD	TYP	ŠPECIFIKÁCIA
IVS100L015	IVAR.S 100 L	15 mm
IVS100L018	IVAR.S 100 L	18 mm
IVS100L022	IVAR.S 100 L	22 mm
IVS100L028	IVAR.S 100 L	28 mm
IVS100L035	IVAR.S 100 L	35 mm
IVS100L042	IVAR.S 100 L	42 mm
IVS100L054	IVAR.S 100 L	54 mm

## 5) Technické a prevádzkové parametre:

Maximálny prevádzkový tlak	PN 16
Rozsah prevádzkovej teploty	-35 °C až +135 °C
Dodávané rozmery	15 ÷ 54 mm
Kontúra použiteľných lisovacích čel'ustí	M
Uhol rotácie	90°; ovládanie pákou
Materiál	guľa nerezová oceľ 1.4401 (AISI 316); telo nerezová oceľ 1.4404 (AISI 316L); tesnenie PTFE; tesniaci O-krúžok EPDM; ovládacia páka nylon vystužený sklenými vlákнами PP66
Indikácia použiteľnosti na nerezovú oceľ	modrý prvok v ovládacej páke
Koncentrácia nemrznúcej zmesi	max. 50 %

## 6) Technický náčrt s rozmermi a objednávacími kódmi:



KÓD	d (mm)	A (mm)	B (mm)	C (mm)	D (mm)	E (mm)	L1-L2 (mm)	L3-L4 (mm)
IVS100L015	15	38	26	18	12	75	47	28
IVS100L018	18	38	28	18	12	75	52	34
IVS100L022	22	38	31	18	12	75	61	41
IVS100L028	28	50	37	24	15	100	68	46
IVS100L035	35	50	43	24	15	100	80	56
IVS100L042	42	59	47	28	18	119	99	70
IVS100L054	54	59	55	28	18	119	113	79

**7) Prierez guľovým uzáverom:****8) Poznámka:**

- **Pri inštalácii je bezpodmienečne nutné dodržiavať „Návod na inštaláciu a použitie“ vydaný výrobcom systému alebo jeho zástupcom.**
- Pred každým sprevádzkovaním vykurovacieho systému, najmä pri kombinácii podlahového a radiátorového vykurovania, dôrazne upozorňujeme na výplach celého systému podľa návodu výrobcu. Odporúčame ošetrovanie vykurovacieho systému prípravkom GEL.LONG LIFE 100. Predajca nenesie zodpovednosť za poruchy funkčnosti spôsobené nečistotami v systéme.

**9) Upozornenie:**

- Spoločnosť IVAR CS spol. s r.o. si vyhradzuje právo vykonávať v akomkoľvek momente a bez predchádzajúceho upozornenia zmeny technického alebo obchodného charakteru pri výrobkoch uvedených v tomto technickom liste.
- Vzhľadom na ďalší vývoj výrobkov si vyhradzuje právo vykonávať technické zmeny alebo vylepšenia bez oznámenia, odchýlky medzi vyobrazeniami výrobkov sú možné.
- Informácie uvedené v tomto technickom oznámení nezabavujú užívateľa povinnosti dodržiavať platné normatívy a platné technické predpisy.
- Dokument je chránený autorským právom. Takto založené práva, najmä práva prekladu, rozhlasového vysielania, reprodukcie fotomechanikou, alebo podobnou cestou a uloženie v zariadení na spracovanie dát zostávajú vyhradené.
- Za tlačové chyby alebo chybné údaje nepreberáme žiadnu zodpovednosť.