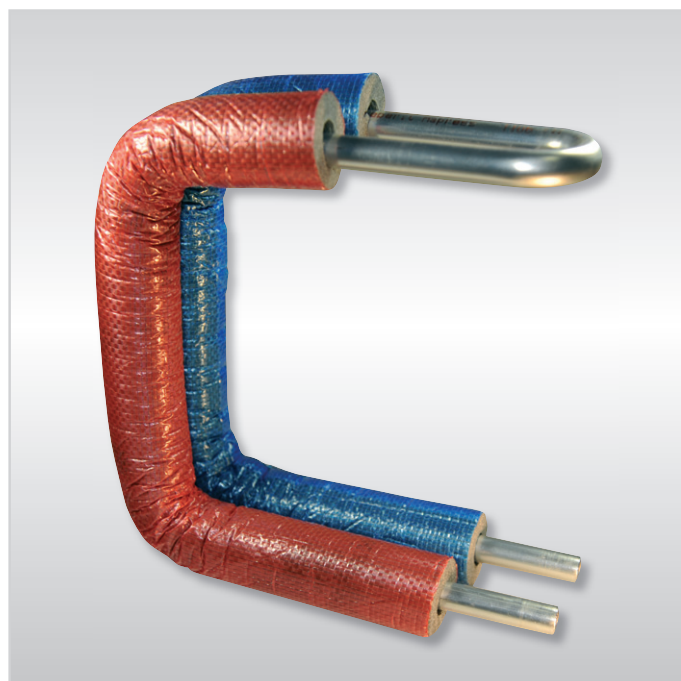


# INSTALAČNÍ BOX IVAR.C-STEEL

## k napojení otopných těles typu VK kompakt a typu M

Kompaktní instalační box pro potrubní systém IVAR.PRESS FITTING umožňuje snadné a rychlé napojení otopného tělesa ze svislé stavební konstrukce (rohové dopojení) ve fázi hrubé stavby.

### ➔ Hlavní přednosti instalačního boxu IVAR.C-STEEL:



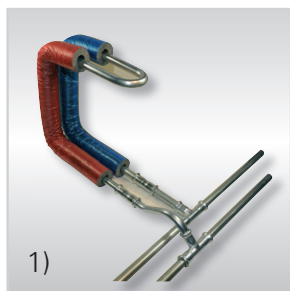
- rozšiřuje komplexnost použití instalačního systému IVAR.PRESS FITTING o možnost dopojení otopných těles s rohovým připojením typu VK a M
- zásadním způsobem zjednodušuje a urychluje praktickou stránku dopojení rohových armatur otopných těles z hlediska montážních činností
- integrovaná izolační trubice s povrchovou úpravou chrání potrubí ve stavební konstrukci, snižuje tepelné ztráty, kompenzuje délkovou roztažnost rozvodu a barevným rozlišením přívodní a vratné vody eliminuje nesprávné (opačné) připojení topného média
- umožňuje tlakovou zkoušku potrubního systému bez montáže otopných těles

### ➔ Technická specifikace instalačního boxu IVAR.C-STEEL:

|                            |  |
|----------------------------|--|
| <b>název:</b>              | <b>Instalační box<br/>IVAR.C-STEEL</b>                     |
| <b>typ:</b>                | <b>IVAR.IVC99</b>  |
| <b>objednací kód:</b>      | <b>IVC99.1515</b>  |
| <b>materiál potrubí:</b>   | uhlíková ocel č. 1.0034,<br>dle EN 10305, rozměr 15 x 1 mm |
| <b>materiál izolace:</b>   | pěnový polyetylen s povrchovou<br>ochranou (PE tkanina)    |
| <b>max. provozní tlak:</b> | 16 bar   |
| <b>provozní teplota:</b>   | -20 °C až +85 °C,<br>max. +120 °C<br>(izolace max. +90 °C) |



## ➔ Možnosti použití instalačního boxu IVAR.C-STEEL:



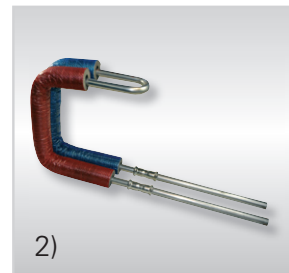
### 1) Dvoutrubkový páteřový rozvod pomocí T-kusů

Tato soustava je charakteristická rozváděním potrubí po vnitřním obvodu stěn v podlahové drážce.



### 2) Dvoutrubkové centrální napojení samostatnými přívody

Moderní způsob napojování bytových otopných těles z centrálního rozdělovače, využívá jednu dimenzi potrubí.



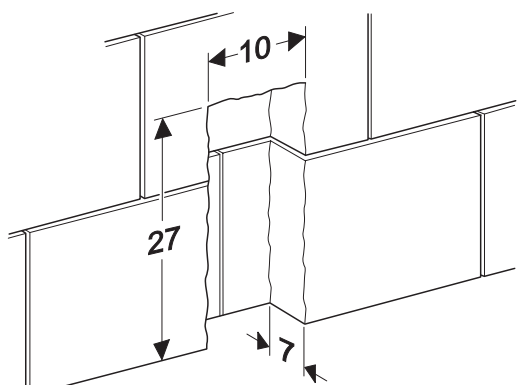
### 3) Jednotrubkové napojení v horizontální smyčce

Rychlá montáž, nejmenší spotřeba materiálu, vhodné pro smyčku se 3 až 4 otopnými tělesy.

*Poznámka: Provozování tohoto topného systému vyžaduje k tomu určenou radiátorovou armaturu, typ IVAR.DS 356.*

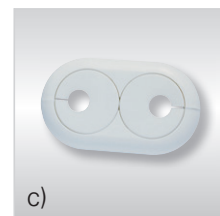
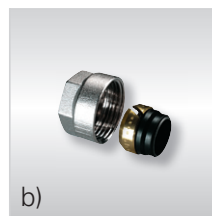
## ➔ Obecné zásady montáže instalačního boxu IVAR.C-STEEL:

### Příprava stavební konstrukce pro instalaci boxu IVAR.C-STEEL



### Doporučené komponenty pro připojení otopného tělesa pomocí připojovacího boxu IVAR.C-STEEL

- připojovací radiátorová armatura IVAR.DS 346, (IVAR.M - RO 02, IVAR.DV 104)
- připojovací svěrné šroubení IVAR.TR 4430 / 15 x 1 mm, utahovací moment 40 - 50 Nm
- krytka potrubí IVAR.AGE 06 nebo IVAR.FR DR



## ➔ Zásady připojení otopného tělesa k instalačnímu boxu IVAR.C-STEEL:

- Připojovací radiátorovou armaturu typu IVAR.DS 346 napojíme standardním způsobem na otopné těleso.
- Otopné těleso zavěšíme na konzole ve stavební konstrukci tak, abychom mohli označit potřebnou délku trubek instalačního boxu pro jejich požadované zasunutí do radiátorové armatury.
- V místě označení odřízneme trubky instalačního boxu pilkou na železo, případné otřepy odstraníme pilníkem, odhrotovačem apod., na připravené konce trubek nasuneme svěrné šroubení typu TR 4430 a instalační box spojíme s radiátorovou armaturou otopného tělesa dle zásad uvedených v technicko-montážním katalogu IVARTRIO, str. 67.

### Obchodní a technické zastoupení IVAR CS, spol. s r. o.

Velvarská 9, Podhořany, 277 51 Nelahozeves II  
tel.: +420 315 785 211-2, fax: +420 315 785 213-4  
e-mail: info@ivarcs.cz, [www.ivarcs.cz](http://www.ivarcs.cz)

### Technická kancelária SK IVAR CS, spol. s r. o.

Hodžova 261/1, 907 01 Myjava  
tel.: +421 346 214 432, tel./fax: +421 346 214 431  
e-mail: ivar@stonline.sk, [www.ivarcs.sk](http://www.ivarcs.sk)

Váš prodejce