

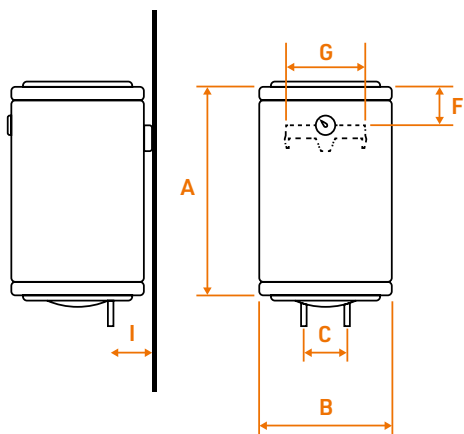
OHRIEVAČE VODY

ZÁSOBNÍKOVÉ - ELEKTRICKÉ

Zásobníkový elektrický ohrievač vody od kvalitného talianskeho výrobcu s 50-ročnou tradíciou slúži na prípravu teplej vody. Zaisťuje dostatočné množstvo teplej vody, a vy si tak môžete užiť príjemnú sprchu či kúpeľ. Výhodou je jednoduchá a rýchla vertikálna inštalácia na stenu a ručné externé nastavenie teploty ohrevu. Materiál ohrievača je oceľ s povrchovou úpravou SMALGLASS, ktorá má atest na pitnú vodu. Tepelná izolácia z polyuretánovej peny je úplne bez obsahu CFC. Ohrievač je možné zakúpiť aj v cenovo zvýhodnenom sete vrátane bezpečnostnej skupiny IVAR.G 501 pre pripojenie na prívod studenej vody. Ochrana pred bludnými prúdmi zaisťuje integrovaná horčíková ochranná anóda.


IVAR.SE80
IVAR.SE100
IVAR.SE120

KÓD	SE0080C5VR	SE0100C5VR	SE0120C5VR
Objem (l)	80	100	120
Orientačná spotreba 50 °C (kWh/24h)	1,32	1,51	1,84
Výkon (W)	2000	2000	2000
Napájacie napätie (V)	230	230	230
Maximálna prevádzková teplota (°C)	+65	+65	+65
Maximálny prevádzkový tlak (bar)	8	8	8
Pripojovací rozmer	1/2"	1/2"	1/2"
Stupeň krytia	IPX4	IPX4	IPX4
Hmotnosť (kg)	22	27	28
Trieda izolácie	I	I	I
Trieda energetickej účinnosti	C	C	C



Kód	Objem	A (mm)	B (mm)	C (mm)	F (mm)	G (mm)	I (mm)
SE0080C5VR	80 l	700	460	100	130	350	130
SE0100C5VR	100 l	805	460	100	130	350	130
SE0120C5VR	120 l	1000	460	100	130	350	130


 MEDENÝ
VÝMENNÍK

 INŠPEKČNÁ
PRÍRUBA


ERP 2017


 HORČÍKOVÁ
ANÓDA

 LED
KONTROLKA

 KOMPONENT
ROHS

 POLYURETÁNOVÁ
PENÁ BEZ CFC


TERMOSTAT



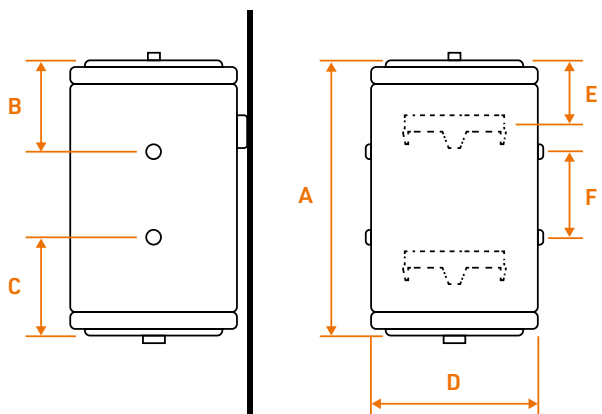
AKUMULAČNÉ NÁDOBY

VYKUROVACEJ A CHLADIACEJ VODY

Akumulačné nádoby od kvalitného talianskeho výrobcu s 50-ročnou tradíciou sú určené na akumuláciu vykurovacej a chladiacej vody v uzavretých systémoch vykurovania, resp. chladenia v kombinácii s rôznymi zdrojmi tepla/chladu, ako sú napr. kotly, tepelné čerpadlá, vložky krbových kachlí, solárne systémy a pod. Odporúčaná inštalácia je na prívod alebo späťotoku vykurovacích systémov s funkciou hydraulického oddelovača. Akumulačné nádoby znižujú počet štartov tepelného čerpadla a zaisťujú stabilnejšiu prevádzkovú teplotu vykurovacieho/chladiaceho systému s výraznými úsporami energií. Materiál nádoby je z ocele (S 235 JR L). Tepelná izolácia z polyuretánovej peny s hrúbkou 30 mm je úplne bez obsahu CFC.

IVAR.BFTANK50
IVAR.BFTANK100
SV0050C5VSEP
SV0100C5VSEP

KÓD	SV0050C5VSEP	SV0100C5VSEP
Objem (l)	50	100
Maximálna prevádzková teplota (°C)	+90	+90
Maximálny prevádzkový tlak (bar)	6	6
Pripojovacie rozmery systému	5/4"	5/4"
Pripojovací rozmer AOV	1/2"	1/2"
Pripojovací rozmer odkalenia	5/4"	5/4"
Hmotnosť (kg)	17	30
Trieda energetickej účinnosti	C	C



Kód	Objem	A (mm)	B (mm)	C (mm)	D (mm)	E (mm)	F (mm)
SV0050C5VSEP	50 l	600	240	185	460	180	175
SV0100C5VSEP	100 l	960	240	360	460	180	350


 ŠETRNÉ
 K ŽIVOTNÉMU
 PROSTREDIU


ERP 2017


 NÍZKA
 HLUČNOSŤ

 KOMPONENT
 ROHS

 POLYURETÁNOVÁ
 PENA BEZ CFC