

**1) Výrobek: TERMOSTATICKÁ JEDNOBODOVÁ ARMATURA**  
 - přímá / rohová

**2) Typ: IVAR.MJ PR**  
**IVAR.MJ RO**



IVAR.MJ PR



IVAR.MJ RO

### 3) Charakteristika použití:

- Termostatická jednobodová armatura je určena pro přímé nebo rohové jednobodové připojení trubkových otopných těles.
- Umožňuje omezení průtoku vody trubkovým otopným tělesem, jeho úplné uzavření a přímou instalaci elektrických topných těles bez dalších připojovacích armatur.
- Možnost nastavení sedmi hodnot jmenovitého průtoku  $K_v$  regulační clonou a varianty jednotrubkového nebo dvoutrubkového rozvodu.
- V závislosti na instalaci separátoru toku je variabilita připojení přívodu na straně termostatické vložky nebo regulačního šroubení.
- Pro ovládání armatury lze použít hlavici ruční, termostatickou nebo elektrotermickou s připojovacím závitem M 30 X 1,5.
- K připojení na plastové a měděné potrubí pomocí svěrného šroubení IVAR.TR (měď), IVAR.TA (ALPEX) a IVAR.TP (plast).

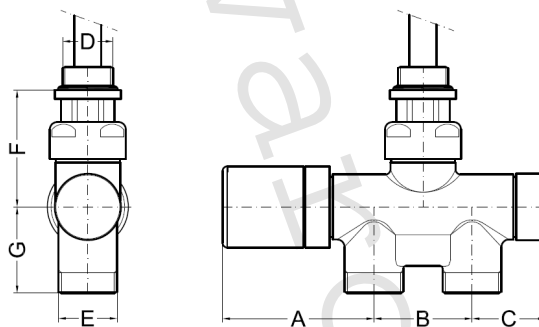
### 4) Tabulka s objednáacími kódy a základními údaji:

KÓD	TYP	SPECIFIKACE
IVA81610	IVAR.MJ PR	1/2" x EK; přímá
IVA81210	IVAR.MJ RO	1/2" x EK; rohová

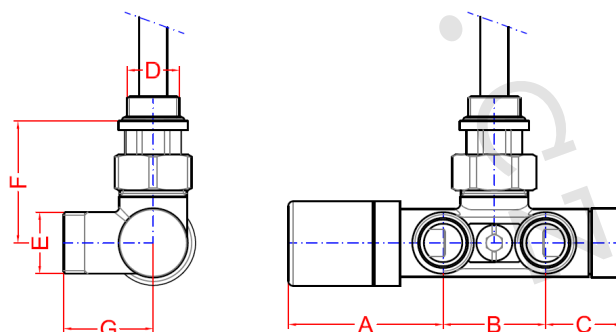
## 5) Technické a provozní parametry:

Maximální provozní tlak	10 bar
Maximální provozní teplota	+110 °C
Max. diferenční tlak	1 bar
Regulace Kv	7 pozic regulační clony
Připojovací rozměr	1/2" x EK
Osová vzdálenost připojení	50 mm
Připojovací rozměr hlavice	M 30 x 1,5
Provedení	přímé / rohové
Injektor	Ø 9 mm; délka 300 mm
Typ rozvodu	variabilní dvoutrubkový (BITUBO) jednotrubkový (MONOTUBO)
Materiál	tělo niklovaná mosaz CW617N dle EN 12165; těsnění EPDM; ruční hlava plast

## 6) Technický náčrt s rozměry:



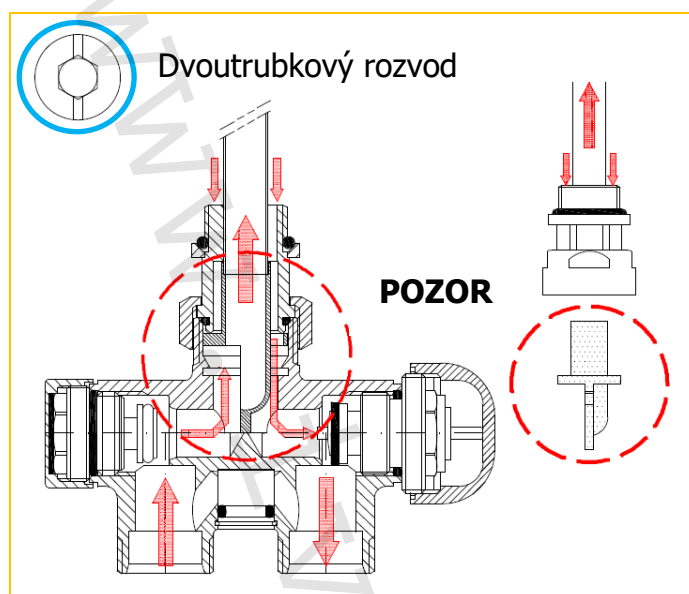
Kód	D	A (mm)	B (mm)	C (mm)	E	F (mm)	G (mm)
IVA81610	1/2"	63	50	30	3/4" EK	47	35



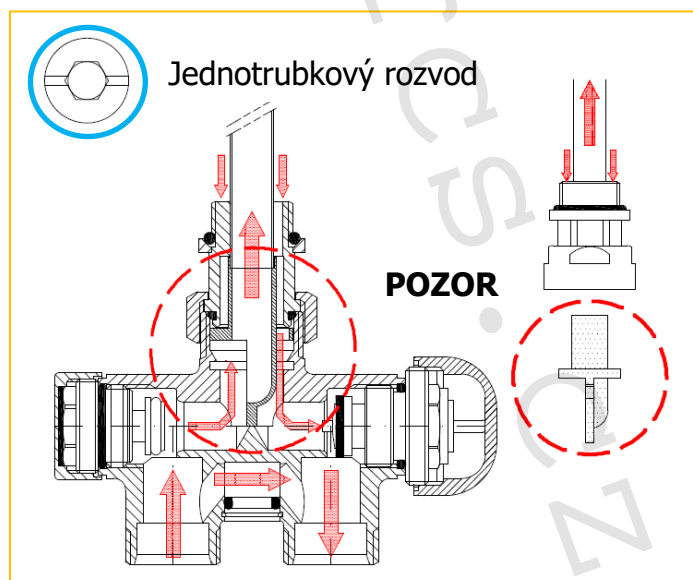
Kód	D	A (mm)	B (mm)	C (mm)	E	F (mm)	G (mm)
IVA81210	1/2"	60,5	50	30	3/4" EK	47	35

**7) Schéma zapojení - dvoutrubkový systém (BITUBO):**

- BY-PASS ve spodní části armatury musí zůstat uzavřený (modře vyznačená pozice)

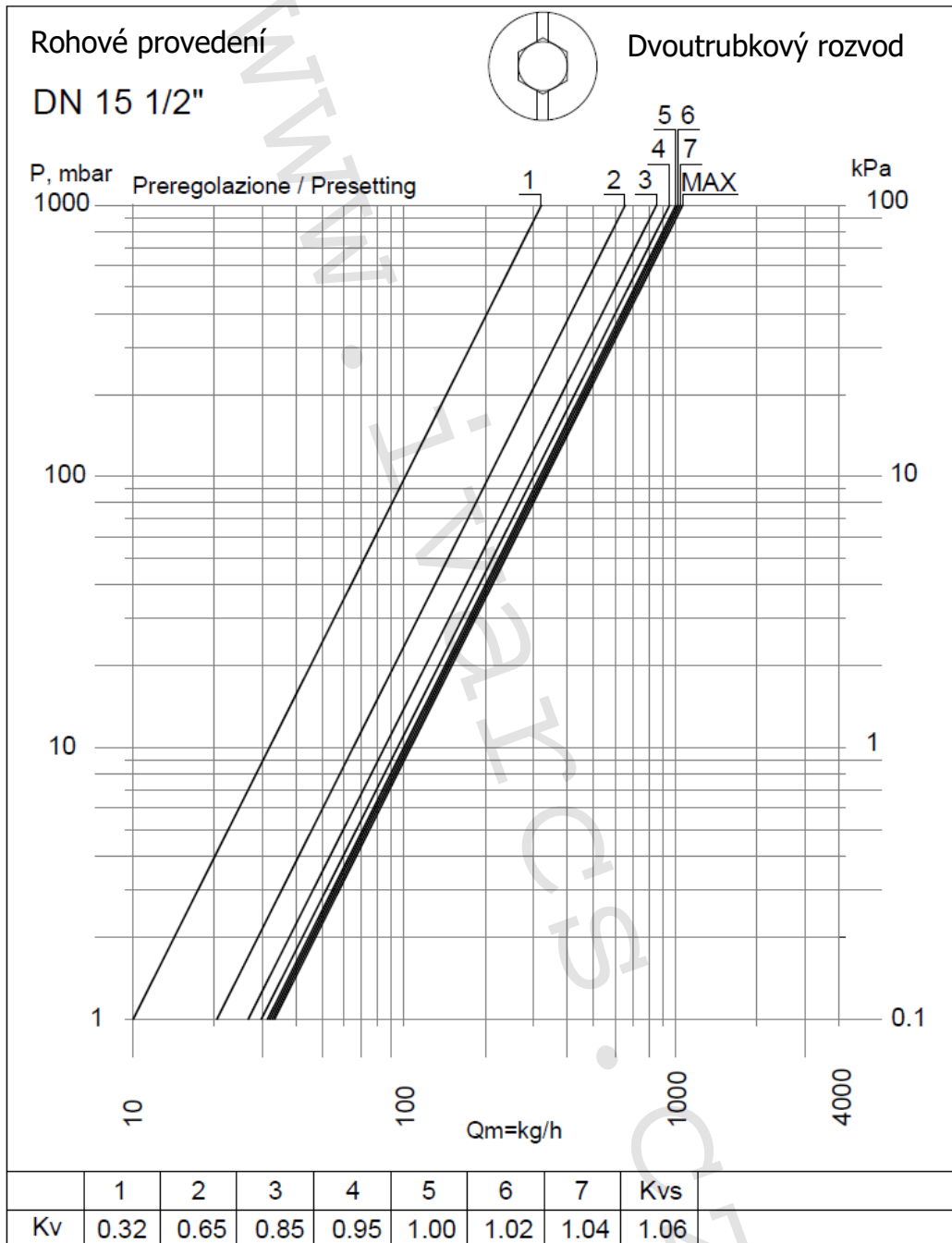
**8) Schéma zapojení - jednotrubkový rozvod (MONOTUBO):**

- BY-PASS ve spodní části armatury musí zůstat otevřený (modře vyznačená pozice)

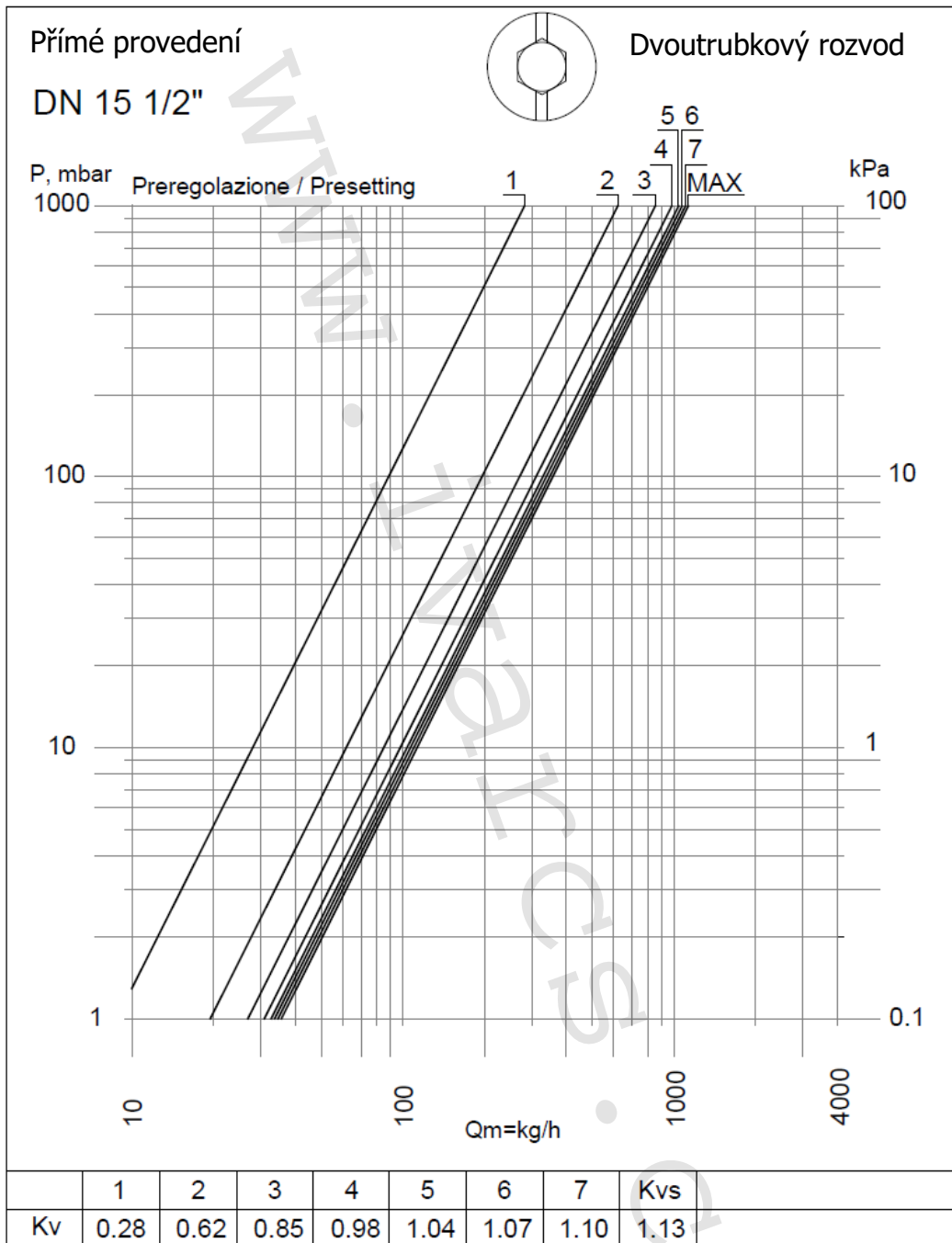


## 9) Hydraulické charakteristiky:

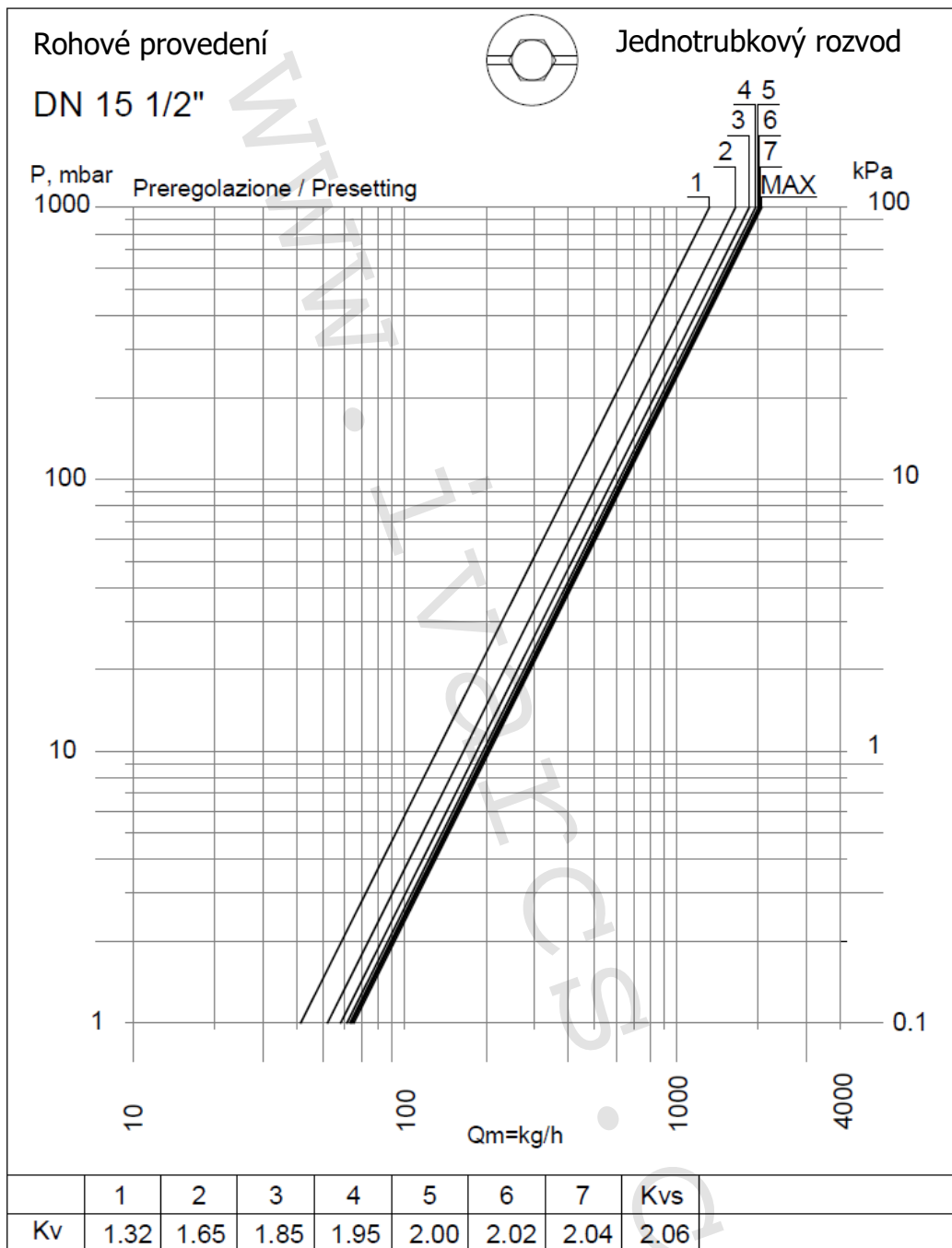
Dvoutrubkový rozvod (BITUBO) rohové provedení



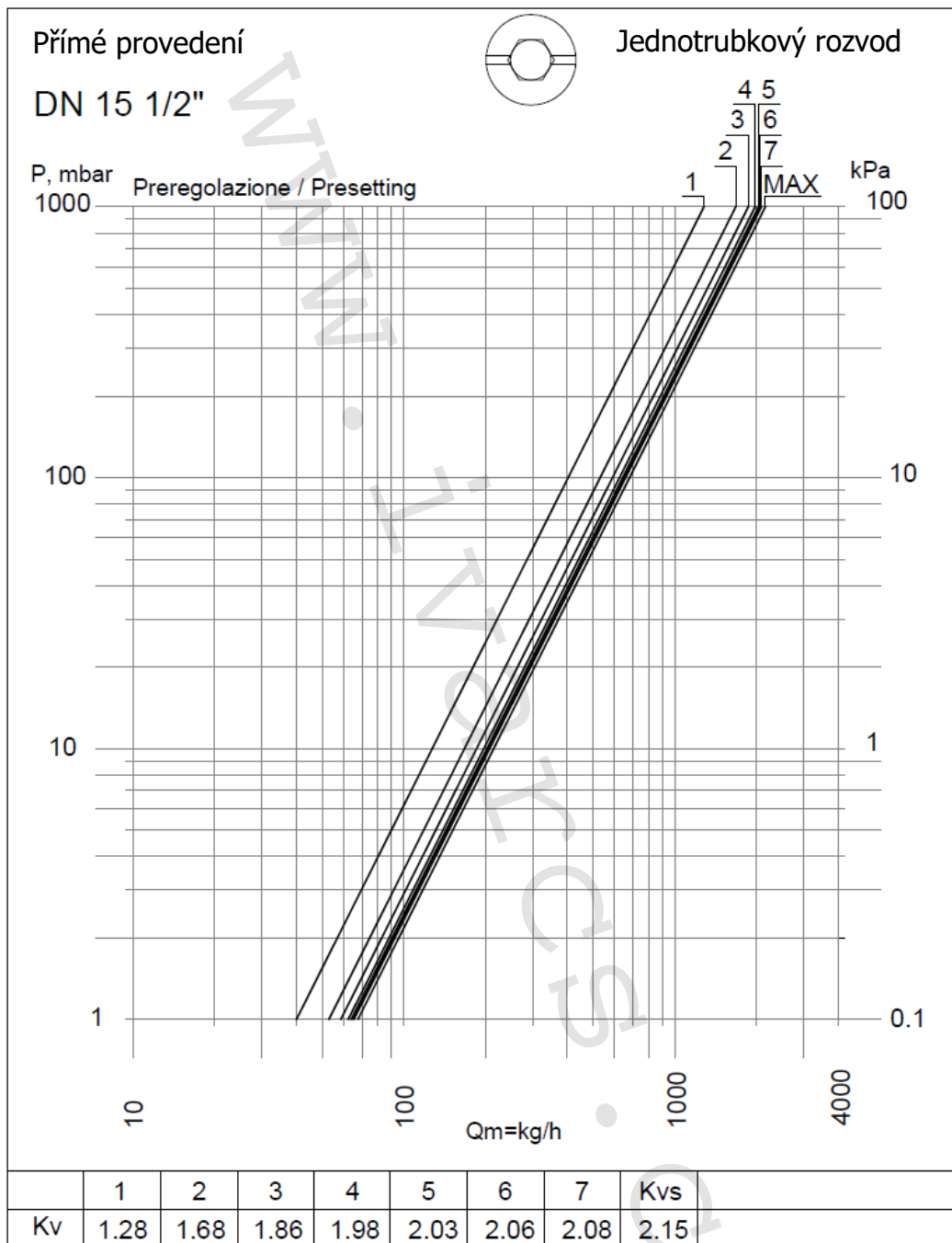
Dvoutrubkový rozvod (BITUBO) přímé provedení



Jednotrubkový rozvod (MONOTUBO) rohové provedení



Jednotrubkový rozvod (MONOTUBO) přímé provedení



**10) Poznámka:**

- Před každým zprovozněním otopného systému, zejména při kombinaci podlahového a radiátorového vytápění, důrazně upozorňujeme na výplach celého systému dle návodu výrobce. Doporučujeme ošetření otopného systému přípravkem GEL.LONG LIFE 100. Prodejce nenese zodpovědnost za funkční závady způsobené nečistotami v systému.

**11) Upozornění:**

- Společnost IVAR CS spol. s r.o. si vyhrazuje právo provádět v jakémkoliv momentu a bez předchozího upozornění změny technického nebo obchodního charakteru u výrobků uvedených v tomto technickém listu.
- Vzhledem k dalšímu vývoji výrobků si vyhrazujeme právo provádět technické změny nebo vylepšení bez oznámení, odchylky mezi vyobrazeními výrobků jsou možné.
- Informace uvedené v tomto technickém sdělení nezbavují uživatele povinnosti dodržovat platné normativy a platné technické předpisy.
- Dokument je chráněn autorským právem. Takto založená práva, zvláště práva překladu, rozhlasového vysílání, reprodukce fotomechanikou, nebo podobnou cestou a uložení v zařízení na zpracování dat zůstávají vyhrazena.
- Za tiskové chyby nebo chybné údaje nepřebíráme žádnou zodpovědnost.